

КОНТРОЛЬ И ИСПЫТАНИЕ ЛЕТАТЕЛЬНЫХ АППАРАТОВ И ИХ СИСТЕМ

УДК 621.454.2 + 543.424

КОЛИЧЕСТВЕННОЕ ОПРЕДЕЛЕНИЕ МАССОВОГО РАСХОДА ВЕЩЕСТВ, НАХОДЯЩИХСЯ В СОСТАВЕ ТОПЛИВА И МАТЕРИАЛАХ КОНСТРУКЦИИ РАКЕТНЫХ ДВИГАТЕЛЕЙ, СПОСОБОМ СПЕКТРАЛЬНОЙ ДИАГНОСТИКИ ПРИ ОГНЕВЫХ ИСПЫТАНИЯХ

Р.И. Травников

ГНЦ ФГУП “Центр Келдыша”, Москва, Российская Федерация
e-mail: smoke_beliu@mail.ru

Описана аппаратура и метод оптического спектрального эмиссионного анализа факела ракетного двигателя при огневых испытаниях. Данный метод как способ технической диагностики и контроля технического состояния двигателя позволяет в реальном масштабе времени контролировать унос веществ, содержащихся в топливе и конструкционных материалах ракетного двигателя, в процессе огневых испытаний с точностью несколько миллиграмм в секунду. Приведены схема и описание используемой спектральной аппаратуры. Предложена методика количественного измерения содержания различных химических элементов в факеле двигателя, которая также позволяет по соотношению различных элементов определять материалы и детали двигателя, подвергающиеся разрушению и деградации. Приведен пример применения этой методики при огневых испытаниях ракетного двигателя II и III ступеней ракетоносителя “Протон”. Выполнена оценка обнаружительной способности используемой спектральной аппаратуры для данной методики.

Ключевые слова: оптическая диагностика, ракетный двигатель, спектральные измерения, неразрушающий контроль, огневые испытания, аварийная защита.

QUANTITATIVE DETERMINATION OF MASS FLOW FROM THE FUEL AND ROCKET ENGINE STRUCTURAL MATERIALS BY MEANS OF SPECTRAL MEASUREMENTS DURING FIRE TESTS

R.I. Travnikov

Keldysh Research Center, Moscow, Russian Federation
e-mail: smoke_beliu@mail.ru

The paper describes both an equipment installation and a method of the optical emission spectral analysis of the rocket engine plume during fire tests. This method featuring both a non-intrusive diagnostics and rocket engine monitoring allows the real-time monitoring of compound removal from the fuel and rocket structural materials during fire tests. Measurement precision is up to a milligram per second. The paper presents a diagram and a description of the spectral equipment. An approach to quantitative measurement of the amount of different chemical elements existing in the rocket engine plume is described. The approach also allows identifying engine parts and materials, which are exposed to destruction and degradation. The example of its application during fire testing of the 2nd and 3rd stage rocket engines of the carrier rocket “Proton” is given. The spectral equipment detectability valid for this approach is evaluated.

Keywords: optical diagnostics, rocket engine, spectral measurements, non-intrusive technique, fire tests, abnormal protection.

Одной из самых актуальных проблем ракетного двигателестроения является проблема возгорания конструкционных материалов в окислительной среде. Даже незначительные и малозаметные поначалу дефекты могут серьезно сократить ресурс ракетного двигателя (РД) и со временем привести к аварии. Малое время развития и небольшие количества веществ, участвующих в процессе деградации, требуют новых методических и аппаратурных подходов к измерению и контролю параметров ракетного двигателя.

С помощью традиционных методов сложно, а в процессе работы двигателя и невозможно получить зависимость износа основных узлов и агрегатов от времени. Унос материалов, связанный с интенсивными процессами эрозии, которые могут привести к возгоранию и разрушению конструкции, вообще не регистрируется традиционными средствами. Большие перспективы по развитию контроля ресурса ракетного двигателя открывают оптические методы диагностики.

Эти методы на данный момент широко представлены в основном зарубежными разработками [1–3]. В РФ сотрудниками ГНЦ ФГУП “Центр Келдыша” совместно с сотрудниками ОАО “КБХА” начиная с 2000 г. проводится отработка методики и аппаратуры оптической спектральной диагностики на стенде для огневых испытаний ракетных двигателей II и III ступеней ракетносителя “Протон”: 8Д411К, 8Д412К и 8Д49. Подобными технологиями также занимаются, в частности, в ЦНИИмаше, в институте общей физики им. А.М. Прохорова РАН и в Казанском авиационном институте [4].

Спектры излучения факела РД содержат важную информацию о его работе, прежде всего, по уносу различных материалов [5]. Количественные измерения содержания различных химических элементов в факеле двигателя, в принципе, позволяют не только определять количество уносимого элемента, но и по соотношению различных элементов определить материал (сплав), а по материалу — деталь (узел) двигателя, подвергающуюся разрушению и деградации.

Чувствительность данного метода достаточно велика и в ряде испытаний [6] позволила обнаружить начало деградационных процессов в турбонасосном агрегате и сопле при сохранении работоспособности РД. Это свойство позволяет эффективно использовать данный метод в системах контроля и отбраковки двигателей как средство диагностики и экспресс-анализа результатов контрольно-выборочных (КВИ), контрольно-технологических (КТИ) и других видов испытаний.

1. В 2000 г. в ряде испытаний в топливные магистрали 8Д411К и 8Д412К вводились порции примесей в виде порошков различных материалов, что стимулировало усиление эрозионных процессов и появление пролизов в критическом сечении камеры сгорания. Эти

эффекты наблюдались по увеличению интенсивности линий железа и появлению полос CN.

2. Во время огневого испытания 8Д49 04.02.2000 г. в первые 20 с в спектре факела присутствовало сильное излучение в линиях Mn и Fe, которое со временем уменьшилось. Данное явление связано с массовым уносом стали со скоростью более 2 г/с при подгорании каких-то элементов двигателя. Выполненная после испытаний дефектация двигателя показала, что имел место прогар части лопаток соплового аппарата ТНА.

При использовании данного метода в системах диагностики и аварийной защиты (СДАЗ) требуется оптимальный выбор пороговых значений расходов элементов (признак аварийного состояния), так как высокая чувствительность метода может привести к повышению вероятности ложных срабатываний.

В [7] подробно проанализированы испытания маршевого двигателя спейс-шаттла (SSME), проведенные 19.01.1996 г., 23.01.1996 г. и 25.01.1996 г. в центре Стенниса (НАСА).

Во время испытания SSME 19.01.1996 г. линии Si и Ag появлялись спорадически в течение всего времени испытаний. Линии Ni, Fe, Cr и Al появились после 395,5 с и наблюдались 4 с с максимумом интенсивности на 396 с (на 395 с был проведен перевод мощности двигателя с 104 на 109 %). Аналогичный характер носили испытания 23.01.1996 г.

Спектральные данные сыграли ключевую роль при аварийной защите SSME 25.01.1996 г. Испытание было остановлено на 553,9 с из-за резкого возрастания излучения в линиях Ni, Fe, Cr, Co, Al, Mn, Cu, Ag и Pd. Последний входит в состав сотовой теплоизоляции турбины. Одновременно наблюдались увеличение вибраций и деградация характеристик турбины насоса горючего высокого давления. Дефектация двигателя, проведенная после испытаний, показала, что сильные повреждения имеют насос горючего высокого давления и турбина (существенный износ). Подтверждением начала износа лопаток являлось наличие в спектре линий Pd.

Схема измерений и получаемые спектры. Измерения выполняются комплексом спектральной оптико-электронной аппаратуры с программным обеспечением. Общие схемы подключения и расположения комплекса представлены на рис. 1. Комплекс предназначен для регистрации спектра излучения факела РД при огневых испытаниях в ближнем ультрафиолетовом и видимом оптических диапазонах, обнаружения в спектре излучения факела РД линий излучения конструкционных материалов, контроля интенсивности излучения в линиях. В состав комплекса входят два независимых измерительных канала для регистрации спектра факела РД в разных диапазонах спектра и комплект принадлежностей.

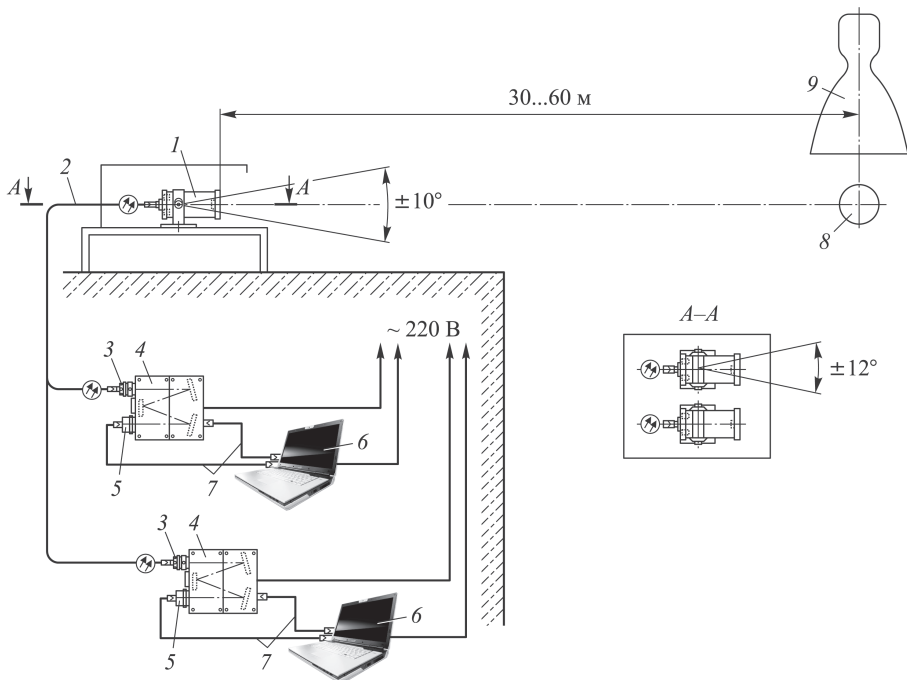


Рис. 1. Схемы подключения и расположения комплекса спектральной аппаратуры:

1 – блок ввода излучения (телескоп Кассегрена); 2 – волоконно-оптический кабель; 3 – коллиматор; 4 – монохроматор; 5 – фотоприемный блок; 6 – персональный компьютер; 7 – электрический кабель; 8 – диск Маха (наиболее высокотемпературная часть факела); 9 – испытываемый двигатель

На монтажном столе в кожухе в зоне прямого наблюдения факела РД располагаются блоки ввода излучения, которые представляют собой зеркальные оптические конденсоры, изготовленные по схеме телескопа Кассегрена и снабженные механизмом юстировки. Телескопы собирают излучение от факела РД и фокусируют его на торце волоконно-оптического кабеля. По волоконно-оптическому кабелю излучение передается к основной части аппаратуры, которая располагается в помещении, защищенном от механических и акустических воздействий, возникающих при испытании РД.

Излучение через коллиматоры попадает на монохроматоры, которые раскладывают входящее излучение в оптический спектр, т.е. создают спектральные изображения входной щели в своей фокальной плоскости. В фокальной плоскости излучение регистрируется фоточувствительным элементом (ФЧЭ) фотоприемного блока. В качестве ФЧЭ используется линейка фотодиодов, выполненная по технологии прибора с зарядовой связью (ПЗС-линейка). Плата электроники фотоприемного блока считывает сигнал с ФЧЭ, оцифровывает и передает данные в компьютер.

В спектральной аппаратуре КАИ [4] в качестве ФЧЭ используются фотоумножители (ФЭУ) с более высокой чувствительностью и

соответственно повышенным быстродействием по сравнению с ПЗС-линейками. При этом ФЭУ регистрирует излучение только в одном канале для одной линии химического элемента. С увеличением числа каналов стоимость аппаратуры и трудоемкость ее настройки увеличивается (цена одной ПЗС-камеры примерна равна цене одного ФЭУ), а стойкость к механическим воздействиям уменьшается. В то время как фотоприемный блок на основе ПЗС-линейки Toshiba 1304AP содержит 3648 элементов, что позволяет регистрировать излучение в интервале 320...350 нм с разрешением 0,1 нм. Изменение времени накопления ПЗС-линейки позволяет изменять быстродействие и чувствительность аппаратуры.

Примеры полученных спектров излучения для нормального “зачетного” испытания двигателя, так называемые “спектральные портреты”, приведены на рис. 2.

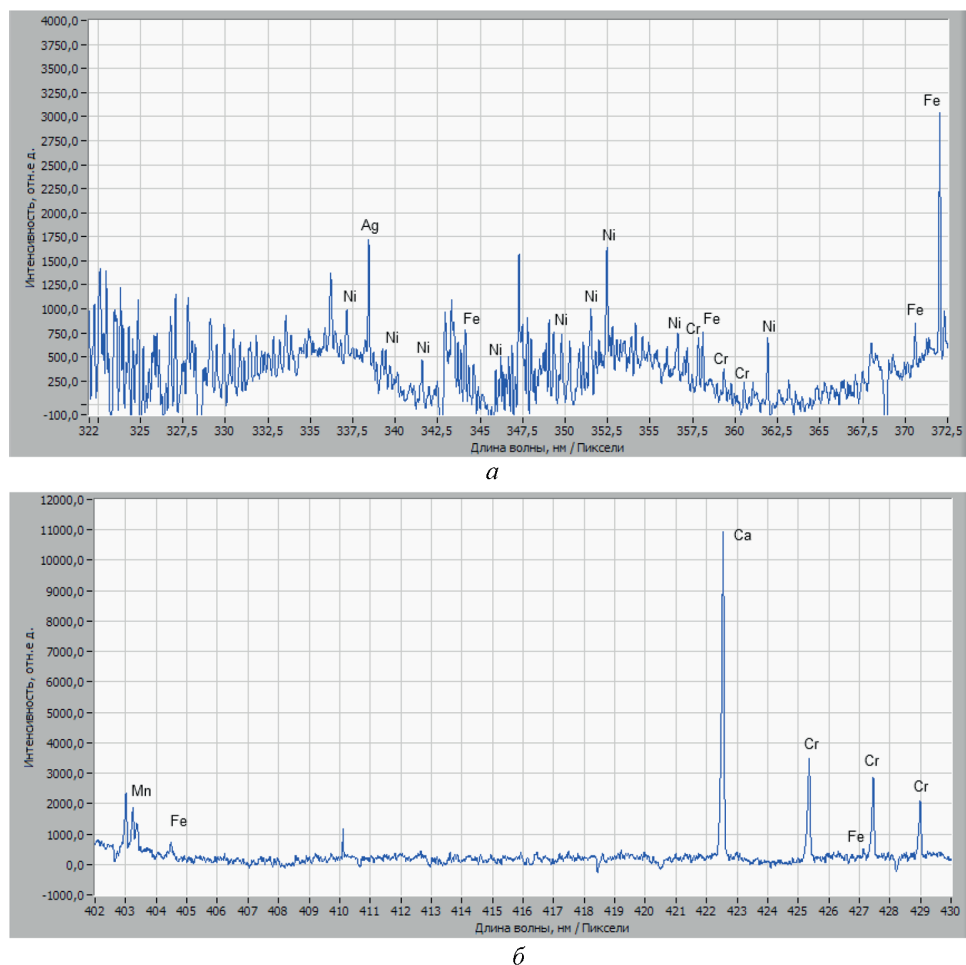


Рис. 2. Спектр излучения факела ЖРД в диапазоне 322...373 нм (а) и 402...430 нм (б)

Методика количественного определения массового расхода веществ. Строго говоря, извлечение максимально полного объема информации из спектральных данных является довольно сложной процедурой, сравнимой с алгоритмами для распознавания образов, и в общем виде решается с помощью построения нейронной сети [8].

На начальных этапах разработки технологии спектральной диагностики вместо нейронной сети проектирования можно использовать упрощенную расчетно-экспериментальную модель определения массового расхода веществ [9].

При этом аналогом процесса обучения нейронной сети является процедура калибровки аппаратуры по эталонному излучателю или в результате “установочных” испытаний ЖРД с добавлением в горючее, окислитель или топливную магистраль ЖРД определенного количества примеси химического элемента.

Массовая концентрация C_j химического элемента j в струе определяется по формуле:

$$C_j(t) = \frac{\sum_{i=1}^N C_{ij} v m_i(t)}{\sum_{i=1}^N v m_i(t)}, \quad (1)$$

где C_{ij} — массовая концентрация химического элемента j в сплаве i (горючем или окислителе); $v m_i$ — массовый расход сплава i (горючего или окислителя); N — общее число различных видов конструкционных материалов и сплавов двигателя плюс горючее и окислитель.

Абсолютная концентрация элемента j в струе определяется как

$$N_j(t) = \frac{\rho_g(t) C_j(t) N_A}{\mu_j}, \quad (2)$$

где $N_j(t)$ — концентрация элемента j в струе двигателя; ρ_g — плотность газа в струе двигателя; $N_A = 6,02214129 \cdot 10^{23}$ моль⁻¹ — число Авогадро; μ — молекулярный (атомный) вес элемента.

Объемная интенсивность излучения определяется по выражению

$$I_{kj}(t) = N_j(t) g A_k h \frac{c}{\lambda_k} \exp\left(-\frac{E_k}{k_b T(t)}\right), \quad (3)$$

где $I_{kj}(t)$ — объемная интенсивность излучения линии с длиной волны k элемента j в факеле двигателя; $T(t)$ — равновесная температура струи газа двигателя; $g A_k$ — вероятность перехода для линии на длине волны k ; λ_k — длина волны излучения линии k ; E_k — энергия верхнего уровня линии k ; $h = 6,63 \cdot 10^{-34}$ Дж·с — постоянная Планка; $c = 3 \cdot 10^8$ м/с — скорость света; $k_b = 1,38 \cdot 10^{-23}$ Дж·К⁻¹ — постоянная Больцмана.

Регистрируемая аппаратурой интенсивность излучения определяется по формуле

$$IF_{kj}(t) = I_{kj}(t)l_s\tau_k\pi \sin^2 \sigma'_A AF \cdot SF_k, \quad (4)$$

где $IF_{kj}(t)$ — измеренная аппаратурой интенсивность излучения линии k элемента j , В (отсчеты АЦП); τ_k — коэффициент пропускания спектральной аппаратуры на длине волны k ; l_s — поперечный размер струи факела; σ'_A — апертурный угол излучения на фотоприемнике; AF — площадь фотоприемного элемента; SF_k — чувствительность фотоприемника на длине волны k .

Объединив формулы (1)–(4) получим

$$IF_{kj}(t) = K1 K2 \rho_g(t) \frac{gA_k}{\lambda_k} \exp\left(-\frac{E_k}{k_b T(t)}\right) \frac{C_j(t)}{\mu_j}, \quad (5)$$

где $K1 = hcl_s\pi \sin^2 \sigma'_A AF N_A$ — параметр оптической схемы измерения, $K2 = \tau_k SF_k$ — спектральная характеристика аппаратуры; $K1$, $K2_k$ и ρ_g можно объединить в общую спектральную характеристику комплекса $K3_k = K1 K2_k \rho_g(t)$ и определить расчетным путем одновременно с проведением калибровки по эталонному источнику излучения с известной излучательной способностью [8]. Недостатком такого способа является то, что для минимизации погрешности измерений необходимо определять с высокой точностью все параметры, входящие в эти характеристики.

Другим способом является определение этих характеристик “по маркеру” (химическому элементу с известной концентрацией, которое имеется в горючем, окислителе или специально добавлено в топливную магистраль ЖРД) в результате объединения формул (1) и (5) по выражению

$$K3_k = K1 K2_k \rho_g(t) = \frac{gA_k}{\lambda_k IF_{kj}(t)} \exp\left(-\frac{E_k}{k_b T(t)}\right) \frac{C_j(t)}{\mu_j}, \quad (6)$$

где

$$C_j(t) = \frac{vm_j(t)}{vm_f(t) + vm_o(t)} \quad (7)$$

— массовая концентрация “маркера” j в струе; vm_j — массовый расход “маркера” j (горючего или окислителя); vm_f — массовый расход горючего; vm_o — массовый расход окислителя.

Определив по одному или другому способу $K1$, $K2$ и ρ_g , можно по спектральным данным выразить концентрацию того или иного элемента в струе как

$$C_j(t) = \frac{IF_{kj}(t)\mu_j}{K1 K2 \rho_g(t) \frac{gA_k}{\lambda_k} \exp\left(-\frac{E_k}{k_b T(t)}\right)}. \quad (8)$$

Зная концентрации различных элементов в струе и концентрации этих элементов в материалах двигателя, горючем и окислителе, можно определить массовый расход различных материалов и сплавов. Для этого формулу (1) требуется записать в виде системы уравнений в матричной форме:

$$\begin{pmatrix} C_{11} & C_{12} & \dots & C_{1N} \\ C_{21} & C_{22} & \dots & C_{2N} \\ \dots & \dots & \dots & \dots \\ C_{M1} & C_{M1} & \dots & C_{MN} \end{pmatrix} \begin{pmatrix} \nu m_1 \\ \nu m_2 \\ \dots \\ \nu m_N \end{pmatrix} = \sum_{i=1}^N \nu m_i \begin{pmatrix} C_1 \\ C_2 \\ \dots \\ C_M \end{pmatrix}, \quad (9)$$

где M — число элементов.

Для того чтобы данная система уравнений была разрешима относительно массовых расходов различных материалов и сплавов νm_i , т.е. чтобы точно определить, какие материалы и элементы конструкции двигателя подвергаются эрозии и деградации, необходимо чтобы число регистрируемых элементов M было не меньше числа определяемых сплавов и материалов N .

Также по паре линий одного элемента (или через несколько пар путем усреднения) можно определить температуру струи двигателя по формулам

$$\frac{IF_{kn}(t)}{IF_{km}(t)} = \frac{K2_{kn}gA_{kn}\lambda_{km}}{K2_{km}gA_{km}\lambda_{kn}} \exp\left(\frac{E_{km} - E_{kn}}{k_b T(t)}\right); \quad (10)$$

$$T_{nm}(t) = \frac{E_{km} - E_{kn}}{k_b \ln \frac{IF_{kn}(t)\lambda_{kn}}{K2_{kn}gA_{kn}} - k_b \ln \frac{IF_{km}(t)\lambda_{km}}{K2_{km}gA_{km}}}; \quad (11)$$

$$T(t) = \frac{k!}{(k-2)!} \sum_{n=1}^{k-1} \sum_{m=n+1}^k T_{nm}. \quad (12)$$

Для оптической диагностики тех или иных конструкционных материалов ЖРД следует выбирать спектральные диапазоны, где располагаются наиболее яркие линии излучения. При этом надо учитывать, что при равновесном излучении с ростом температуры увеличивается интенсивность линий в коротковолновой области согласно распределению Больцмана. При выборе материалов нужно учитывать их излучательную способность и выбирать наиболее яркие и “изолированные” линии, так как это позволит снизить требования к характеристикам аппаратуры и регистрировать небольшие концентрации материалов, т.е. предотвращать развитие деградационных процессов уже на ранней стадии.

Пример использования методики количественного определения массового расхода веществ при огневых испытаниях. На рис. 3 приведены изменение интенсивности в линиях излучения железа (a) и

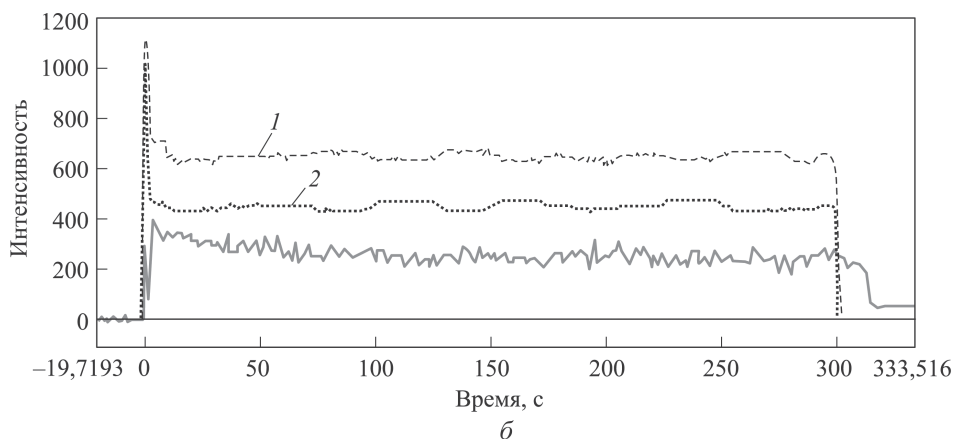
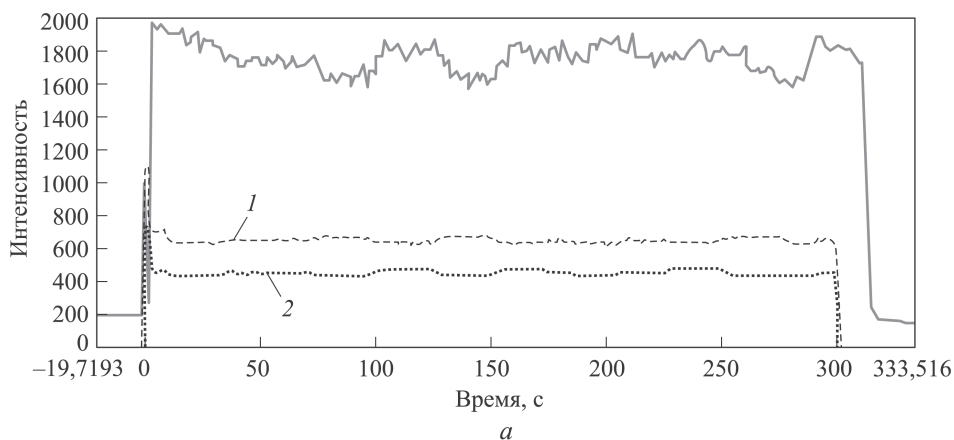


Рис. 3. Изменение излучения в линиях железа (а) и никеля (б):
 1 — расход окислителя; 2 — расход горючего

никеля (б) и графики изменения объемного расхода горючего и окислителя для КТИ маршевого двигателя II ступени ракетносителя “Протон” от 23.10.2013.

Для определения температуры использовались три линии железа на 344,1; 358,1 и 372,0 нм. График изменения температуры струи двигателя в ходе испытания показан на рис. 4. Аномальное поведение в начале и в конце пуска связано с отклонением расчетной модели на “краях”.

Средняя температура струи в ходе испытания составила $T_{mean} = 3116$ К. В теоретических расчетах для реального газа с учетом химических реакций была получена температура 3200 К. Расчет температуры был проведен следующим образом.

1. По программе, разработанной в КАИ [11], рассчитывались параметры струи на срезе сопла. В качестве исходных данных использовались параметры камеры сгорания (давление, состав топлива, степень расширения и т.д.).

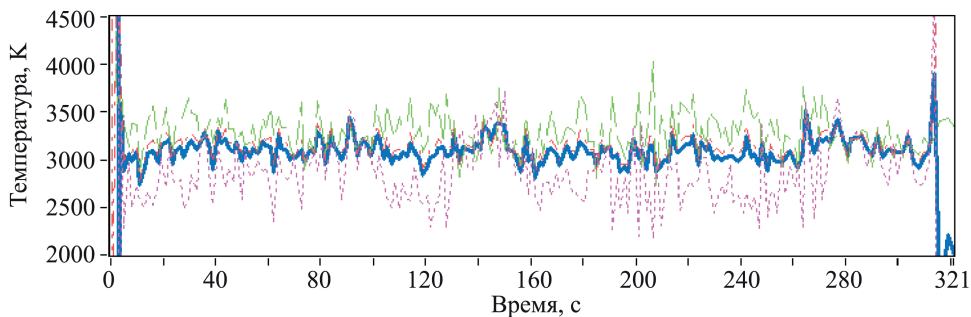


Рис. 4. Изменение температуры струи двигателя в ходе испытания

2. По параметрам струи, рассчитанным на срезе сопла, определялась температура струи за диском Маха с помощью программы, разработанной в Центре Келдыша [12].

Общая спектральная характеристика комплекса определялась по формуле (6) по трем линиям железа: 344,1; 358,1; и 372,0 нм. Массовая доля растворенного железа в горючем $0,56 \cdot 10^{-4} \%$ была известна по результатам химического анализа топлива перед испытаниями. Суммарный массовый расход топлива за все время испытания составил 43,285 т для окислителя (тетраоксид азота) и 16,263 т — для горючего (несимметричный диметилгидразин).

После вычисления $K3$ характеристики определялся массовый расход никеля по формулам (1) и (5) по трем линиям: 344,1; 358,1 и 361,9 нм. Никель также содержится в горючем, но его массовая концентрация методами химического анализа не измерялась.

В процессе испытания спектральной аппаратурой не было зафиксировано изменений интенсивности в линиях излучений химических элементов и их соотношения по сравнению с нормальным “спектральным портретом” ракетного двигателя. Отсутствие дефектов и подгорания элементов конструкции двигателя было также подтверждено и другими средствами контроля и анализа результатов испытаний.

В итоге при суммарном расходе железа (в виде примеси в горючем) в количестве 9,1 г общий массовый расход никеля за все время испытания составил 2,5 г. Среднее время экспозиции (накопления сигнала) ПЗС-линейки в течение испытаний составило 1,5 с.

Используя эти данные и преобразовав формулу (8), можно оценить потенциальную обнаружительную способность применяемой спектральной аппаратуры для времени экспозиции t_e каждой спектральной линии k излучения химического элемента j выражением

$$vm_j = \frac{I_s \lambda_k \mu_j V_f t_e}{K3 t_p g A_k \exp\left(-\frac{E_k}{k_b T(t)}\right) t_e}, \quad (13)$$

где vm — минимальная обнаруживаемая массовая скорость уноса химического элемента, мг/с; $I_s = 100$ — интенсивность шума ПЗС-

камеры, отсчеты АЦП; $V_f = 16,263 \text{ т}$ — общий расход горючего за все время испытаний; $t_p = 310 \text{ с}$ — суммарное время испытания; t_e — время экспозиции ПЗС-камеры; $t_{1e} = 1,5 \text{ с}$ — время экспозиции ПЗС-камеры при “установочном” испытании.

При времени регистрации 0,5 с минимальная обнаруживаемая массовая скорость уноса составляет 7,0 мг/с — для линии железа 372,0 нм; 5,2 мг/с — для линии никеля 352,4 нм; 2,5 мг/с — для линии серебра 338,3 нм; 3,4 мг/с — для линии марганца 403,0 нм; 0,9 мг/с — для линии хрома 425,4 нм; 0,1 мг/с — для линии кальция 422,7 нм.

Данные значения определяют суммарный массовый расход элементов νm_i в формуле (9), содержащихся в топливе и во всех конструкционных материалах ЖРД, которые могут быть как в работоспособном состоянии, так и в состоянии начала эрозионного уноса. Нормальные “рабочие” расходы химических элементов определяются на штатных “установочных” испытаниях, которые заканчиваются успешно — без признаков сильного подгорания элементов конструкции и сопла двигателя. Появление дефектов и сильной эрозии определяется по изменению соотношений массовых расходов и термодинамических параметров струи.

Недостатком предложенного способа калибровки аппаратуры и определения массового расхода элементов является его связь с расчетом примесей, растворенных в топливе, в то время как излучение материалов стенок и элементов конструкции РД, расходуемых в “норме”, не учитывается. В дальнейшем это допущение будет учтено корректировкой математической модели.

Заключение. Таким образом, оптический метод спектрального эмиссионного анализа как способ технической диагностики и контроля технического состояния двигателя позволяет в реальном масштабе времени контролировать унос веществ, содержащихся в топливе и конструкционных материалах РД в процессе огневых испытаний с точностью до нескольких миллиграмм в секунду. Тем самым, можно фиксировать появление “прогаров” и определять скорость процессов эрозии и деградации элементов конструкции двигателя и отслеживать ход развития этих процессов во времени. Данный метод относится к группе методов неразрушающего контроля. Его достоинством является высокая информативность, работа в реальном масштабе времени, отсутствие непосредственного контакта с объектом наблюдения. Недостатком данного метода является дороговизна и сложность разработки и внедрения, что, впрочем, полностью окупается при длительной эксплуатации разработанной аппаратуры и программного обеспечения. В итоге оптическая спектральная диагностика является перспективной технологией:

— для применения в системах контроля технического состояния двигателя и оценки его ресурса, что наиболее актуально для электро-реактивных двигателей и систем многоразовых жидкостных ракетных двигателей;

— для экспресс-анализа результатов огневых испытаний в системах контроля и отбраковки двигателей при КВИ, КТИ и других испытаниях, в том числе при отработке новых и модернизируемых двигателей;

— для эксплуатации и использовании в составе СДАЗ как наземных, так и бортовых.

ЛИТЕРАТУРА

1. *NASA Stennis Space Center test technologies branch activites*. Wanda M. Solano. Stennis Space Center: 3rd International Hydrogen Peroxide Propulsion Conference. 13–15 November 2000.
2. *Optical studies of combustion chamber flame in a hybrid rocket motor* / Andrew B. Wright, Jason E. Elsasser, M. Keith Hudson, Ann M. Wright. University of Arkansas at Little Rock (UALR) // *Journal of Pyrotechnics*. 2005. Iss. 21.
3. *UV, visible and infrared spectral emissions in hybrid rocket plumes* / M. Keith Hudson, Robert B. Shanks, Dallas H. Snider, Diana M. Lindquist, Chris Luchini, Sterling Rooke. University of Arkansas at Little Rock (UALR) // *International Journal of Turbo and Jet Engines*. March 1998. Vol. 15. Iss. 1.
4. *Гафуров Р.А., Соловьев В.В.* Диагностика внутрикамерных процессов в энергетических установках. М.: Машиностроение, 1991. 272 с.
5. *Emission spectra of selected SSME elements and materials*. Gopal D. Tejwani, David B. Van Dyke, Felix E. Bircher, Donald G. Gardner. Stennis Space Center: NASA Reference publication (NASA-RP-198), Materials report, FY 1991 – FY 1992.
6. *Спектрофотометрический метод диагностики жидкостных ракетных двигателей* / Ю.М. Головин, Ф.С. Завелевич, А.П. Кучин, Ю.П. Мащицкий, К.Б. Мошкин, А.С. Романовский // *Инженерно-физический журнал*. Белоруссия, 2002.
7. *Tejwani G.D.* Shuttle main engine health monitoring with exhaust plume emission spectroscopy // *J. Spac. Rock*. 1998. No. 3.
8. *Whitaker K.W.* Analyzing rocket plume spectral data with neural networks for condition monitoring. The University of Alabama: RTO AVT Course on “Intelligent Systems for Aeronautics” in Rhode-Saint-Genève, Belgium. 13–17 May 2002.
9. *Madzsar G.C.* Determination of alloy content from plume spectral measurements. Lewis Research Center: 27th Joint Propulsion Conference cosponsored by AIAA, SAE, ASME, and ASEE, Sacramento, California. 24–27 June 1991.
10. *Завелевич Ф.С., Головин Ю.М., Мащицкий Ю.П., Мошкин К.Б.* Спектрофотометрический метод количественной оценки уноса материалов ЖРД: 19 всероссийская научно-техническая конференция “Высокоскоростная фотография и фотоника”. М., 2001.
11. *Программа* расчета термодинамических функций и свойств реагирующей смеси в состоянии равновесия // Отчет по теме: Исследование высокотемпературных процессов в двигателях и энергоустановках. Казань: КАИ, 1977.
12. *Свидетельство* о государственной регистрации программы для ЭВМ № 2014615940. Программа расчета взаимодействия выхлопных струй двигательных установок (ДУ), работающих на различных ракетных топливах, с атмосферой (STR-ECO) / Ф.С. Завелевич, Н.Н. Ушаков. Заявка № 2014612996, дата поступления — 07.04.2014, дата гос. регистрации — 06.06.2014.

REFERENCES

- [1] NASA Stennis Space Center test technologies branch activities. Wanda M. Solano. Stennis Space Center: *3rd International Hydrogen Peroxide Propulsion Conference*. 13–15 November 2000.
- [2] Wright Andrew B., Elsasser Jason E., Hudson M. Keith, Wright Ann M. Optical studies of combustion chamber flame in a hybrid rocket motor. University of Arkansas at Little Rock (UALR). *Journal of Pyrotechnics*, 2005, iss. 21.
- [3] Hudson M. Keith, Shanks Robert B., Snider Dallas H., Lindquist Diana M., Luchini Chris, Rooke Sterling. UV, visible and infrared spectral emissions in hybrid rocket plumes. University of Arkansas at Little Rock (UALR). *International Journal of Turbo and Jet Engines*. March 1998, vol. 15, iss. 1.
- [4] Gafurov R.A., Solov'ev V.V. Diagnostika vnutrikamernykh protsessov v energeticheskikh ustanovkakh [Diagnosis of intrachamber processes in power plants]. Moscow, Mashinostroenie Publ., 1991. 272 p.
- [5] Tejwani Gopal D., Van Dyke David B., Bircher Felix E., Gardner Donald G. Emission spectra of selected SSME elements and materials. Stennis Space Center: *NASA Reference publication (NASA-RP-198), Materials report*, FY 1991 – FY 1992.
- [6] Golovin Yu.M., Zavelevich F.S., Kuchin A.P., Matsitskiy Yu.P., Moshkin K.B., Romanovskiy A.S. Spectrophotometric Method for Liquid Rocket Engine Diagnostics. *Inzhenerno-Fizicheskiy zhurnal* [Journal of Engineering Physics and Thermophysics], 2002, Belarus (in Russ.).
- [7] Tejwani G.D. Shuttle main engine health monitoring with exhaust plume emission spectroscopy. *J. Spac. Rock.*, 1998, no. 3.
- [8] Whitaker K.W. Analyzing rocket plume spectral data with neural networks for condition monitoring. The University of Alabama: *RTO AVT Course on "Intelligent Systems for Aeronautics"* in Rhode-Saint-Genèse, Belgium. 13–17 May 2002.
- [9] Madzsar G.C. Determination of alloy content from plume spectral measurements. Lewis Research Center: *27th Joint Propulsion Conference cosponsored by AIAA, SAE, ASME, and ASEE*, Sacramento, California. 24–27 June 1991.
- [10] Zavelevich F.S., Golovin Yu.M., Matsitskiy Yu.P., Moshkin K.B. Spectrophotometric Method for Quantitative Evaluation of LRE Material Ablation. 19 Vseross. nauch.-tekh. konf. "Vysokoskorostnaya fotografiya i fotonika" [High-Speed Photography and Photonics]. Moscow, 2001(in Russ.).
- [11] The Program for Calculating the Thermodynamic Functions and Properties of the Reaction Mixture at Equilibrium. Report on: Study of High-Temperature Processes in Engines and Power Plants. Kazan', KAI, 1977 (in Russ.).
- [12] Zavelevich F.S., Ushakov N.N. Certificate of State Registration of the Software No. 2014615940. Program for Calculating the Interaction of the Propulsion Exhaust Jet, Operating at Different Propellant with the Atmosphere (STR-ECO). Application No. 2014612996. Date of receipt of application 07.04.2014, State registration date 06.06.2014.

Статья поступила в редакцию 9.09.2014

Травников Роман Игоревич — ведущий инженер ГНЦ "Исследовательский центр имени М.В.Келдыша". Автор 47 научных работ в области исследований тепловых, электроракетных двигателей и энергоустановок летательных аппаратов. Исследовательский центр имени М.В.Келдыша, Российская Федерация, 125438, Москва, Онежская ул., д. 8.

Travnikov R.I. — a senior engineer of the Keldysh Research Center, author of 47 publications in the fields of liquid, solid and electrical rocket engines. Keldysh Research Center, Onezhskaya ul. 8, Moscow, 125438 Russian Federation.

Просьба ссылаться на эту статью следующим образом:

Травников Р.И. Количественное определение массового расхода веществ, находящихся в составе топлива и материалах конструкции ракетных двигателей, способом спектральной диагностики при огневых испытаниях // Вестник МГТУ им. Н.Э. Баумана. Сер. Машиностроение. 2015. № 4. С. 35–48.

Please cite this article in English as:

Travnikov R.I. Quantitative determination of mass flow from the fuel and rocket engine structural materials by means of spectral measurements during fire tests. *Vestn. Mosk. Gos. Tekh. Univ. im. N.E. Bauman* [Herald of the Bauman Moscow State Tech. Univ., Mech. Eng.], 2015, no. 4, pp. 35–48.

В Издательстве МГТУ им. Н.Э. Баумана вышла в свет книга
АГРЕГАТЫ РЕГУЛИРОВАНИЯ ЖИДКОСТНЫХ РАКЕТНЫХ
ДВИГАТЕЛЬНЫХ УСТАНОВОК



Изложены основы теории, расчета и проектирования агрегатов регулирования жидкостных ракетных двигательных установок (ЖРДУ). Приведена классификация характеристик режимов работы отдельных агрегатов и ЖРДУ в целом. Рассмотрены основные характеристики ЖРДУ, даны примеры определения статических и динамических режимов работы двигательной установки. Описаны схемы и элементы конструкции агрегатов регулирования ЖРДУ. Приведена конструкторская оценка динамической устойчивости систем регулирования. На примере реальных схем ЖРДУ рассмотрено практическое применение агрегатов регулирования.

Для преподавателей, аспирантов, магистрантов и студентов старших курсов, а также для инженеров, работающих в области теории регулирования ЖРД.