

## О СОВМЕСТНЫХ ФУНДАМЕНТАЛЬНЫХ ИССЛЕДОВАНИЯХ МГТУ ИМ. Н.Э. БАУМАНА И ОИВТ РАН

А.А. Александров<sup>1</sup>, О.Ф. Петров<sup>2</sup>, Ю.С. Протасов<sup>1</sup>, В.Е. Фортов<sup>2</sup>

<sup>1</sup>МГТУ им. Н.Э. Баумана, Москва, Россия  
e-mail: rector@bmstu.ru

<sup>2</sup>Объединенный институт высоких температур РАН, Москва, Россия  
e-mail: ofpetrov@ihed.ras.ru; fortov@ras.ru

*Описана программа фундаментальных и расчетно-теоретических исследований в области физики низкотемпературной плазмы, проводимых совместно МГТУ им. Н.Э. Баумана и ОИВТ РАН в рамках Объединенного учебно-научного центра (научно-образовательного центра) “Физико-технические проблемы энергетики и экстремальные состояния вещества”. Приведен обзор полученных результатов исследований, связанных с формированием разделов баз и банков данных по различным свойствам веществ.*

**Ключевые слова:** физика низкотемпературной плазмы, фотонные технологии, свойства вещества, экспериментально-диагностический модуль, конденсированные среды.

## ON COLLECTIVE FUNDAMENTAL STUDIES OF BAUMAN MOSCOW STATE TECHNICAL UNIVERSITY AND JOINT INSTITUTE FOR HIGH TEMPERATURES OF THE RAS

A.A. Aleksandrov<sup>1</sup>, O.F. Petrov<sup>2</sup>, Yu.S. Protasov<sup>1</sup>, V.E. Fortov<sup>2</sup>

<sup>1</sup>Bauman Moscow State Technical University, Moscow, Russia  
e-mail: rector@bmstu.ru

<sup>2</sup>Joint Institute for High Temperatures of the RAS, Moscow, Russia  
e-mail: ofpetrov@ihed.ras.ru; fortov@ras.ru

*The program of fundamental and computational-theoretical studies in the field of physics of low-temperature plasma conducted jointly by the Bauman Moscow State Technical University and the Joint Institute for High Temperatures of the Russian Academy of Sciences within the Joint Center for Education and Research (scientific-educational center) “Physicotechnical Problems in Energetics and Extreme States of Matter” is described. The review of results of the studies connected with forming sections of database and banks of data on different properties of matters is carried out.*

**Keywords:** physics of low-temperature plasma, photonic technologies, properties of matter, experimental diagnostic module, condensed media.

**Введение.** Совместная работа в области физики низкотемпературной плазмы по договору о творческом сотрудничестве специалистов ИВТАН (НИЦ ТИВ–ИТЭС) и МВТУ им. Н.Э. Баумана началась в 1978 г., когда были выполнены первые исследования транспортных свойств плотной сильно неидеальной плазмы сложного химического состава [1–3]. Программа этих исследований была существенно расширена после вступления в силу Федеральной целевой программы “Государственная поддержка интеграции высшего образования и

фундаментальной науки на 1997–2000 годы” (ФЦП “ИНТЕГРАЦИЯ”). В этот же период начали выполняться такие проекты, как создание Энциклопедии низкотемпературной плазмы, электронной базы знаний “Электроника” на основе генерации серий тематических баз данных по фундаментальным разделам физической и прикладной электроники и развитие Учебно-научного центра МГТУ–ИВТАН–МГУ по фотонной энергетике.

В настоящее время выпускаемая с 1997 г. Энциклопедия низкотемпературной плазмы (головной исполнитель проекта МГТУ им. Н.Э. Баумана) включает в себя 25 томов: вводный том (четыре книги); энциклопедический словарь (пять книг); тематические тома (справочные приложения — серии А и Б в бумажной и электронной версиях). В тематических томах серии Б “Справочные приложения, базы и банки данных” изложен анализ основных достижений экспериментальных и теоретических исследований низкотемпературной плазмы и описаны существующие и создаваемые базы и банки данных по каждому из следующих разделов:

- общезначимое описание и физико-химические свойства низкотемпературной плазмы;
- элементарные процессы в низкотемпературной плазме;
- термодинамические, оптические и транспортные свойства низкотемпературной плазмы;
- генерация плазмы;
- диагностика и метрология плазменных процессов;
- взаимодействие низкотемпературной плазмы с конденсированным веществом;
- численное моделирование плазменных процессов и систем;
- химия низкотемпературной плазмы;
- плазмодинамика;
- плазменная электроника;
- плазмотехнические системы (плазменная энергетика, плазменные двигатели, плазменные источники теплового и когерентного излучений, плазменная технология и прикладная плазменная химия).

Главный редактор Энциклопедии низкотемпературной плазмы — академик В.Е. Фортов. Научный коллектив включает в себя более 200 ученых и специалистов, представителей 44 ведущих научных организаций и университетов Российской Федерации.

Цель создания Учебно-научного центра МГТУ–ИВТАН–МГУ (УНЦ) по фотонной энергетике — подготовка научно-педагогических кадров высшей квалификации, а также формирование физико-технологических основ новой области энергетике и технологии высокой плотности мощности. Концепция фотонной энергетике и основные направления научных приоритетных исследований в этой области были сформулированы научными школами МГТУ им. Н.Э. Баумана и ОИВТ

РАН. Создание УНЦ стало частью научно-организационных мероприятий, направленных на совершенствование и развитие образовательного и научно-технического потенциала российских университетов (МГТУ им. Н.Э. Баумана и МГУ им. М.В. Ломоносова) и организаций РАН (ОИВТ РАН, ФИ РАН, ИОФ РАН) как ведущих научно-учебных центров страны, на разработку и экспериментальное исследование новых учебно-научных технологий.

Организация и проведение стажировок молодых ученых, преподавателей и специалистов в области физики плазмы и плазменных технологий высокой плотности мощности на экспериментально-технологических базах ОИВТ РАН и МГТУ им. Н.Э. Баумана с использованием кадрового потенциала и приборно-аналитической базы этих организаций стало еще одной значимой вехой в развитии совместных работ. Целью этих стажировок являлось создание условий для эффективной подготовки научных и научно-педагогических кадров, сохранение преемственности поколений в науке и образовании, а также в сфере высоких технологий.

Основные научные, научно-педагогические направления стажировок специалистов в ОИВТ РАН и МГТУ им. Н.Э. Баумана: плазменные и фотонные энергетические и технологические установки высокой плотности мощности; плазменные и фотонные микронанотехнологии высокой плотности мощности; энергогенерирующие и энергоизлучающие плазменно-фотонные системы и установки; физико-технические основы плазменных и фотонных энергетических установок высокой плотности энергии и мощности; физика и техника низкотемпературной плазмы; техника эксплуатации крупных плазменных экспериментальных установок и энергетических комплексов. Перечисленные направления соответствуют приоритетному направлению развития науки и техники РФ “Энергетика и энергосбережение”.

Совместные экспериментальные исследования существенно активизировались с образованием в 2005 г. Объединенного учебно-научного центра (научно-образовательного центра) “Физико-технические проблемы энергетики и экстремальные состояния вещества” (ОУНЦ ФТПЭ и ЭСВ). ОУНЦ включает в себя экспериментальные лаборатории ведущих технических вузов Москвы (МГТУ им. Н.Э. Баумана, МГУ им. М.В. Ломоносова, МЭИ, МИФИ, МФТИ) и академических институтов (ОИВТ, ФИ РАН и ИОФ РАН), научный руководитель ОУНЦ академик В.Е. Фортов.

**Программа совместных экспериментальных и расчетно-теоретических исследований.** Перечислим направления исследований, входящих в настоящее время в программу совместных экспериментальных и расчетно-теоретических работ.

1. Исследование оптических, оптотеплофизических, оптогазоплазменно-динамических и оптомеханических многофакторных (комбинированных) процессов взаимодействия интенсивного когерентного и

широкополосного излучений ИК- и ВУФ-диапазона спектра, потоков нейтральных и заряженных частиц, ускоренных плазменных потоков сильных ударных волн с конденсированными, газоплазменными средами и конструкционными материалами.

2. Исследование светоиндуцированных фазовых переходов твердое тело–жидкость–газ–плазма в широком диапазоне значений параметров лучевого воздействия высокой плотности мощности ( $I_0 \approx 10^{12} \dots 10^{18}$  Вт/см<sup>2</sup>) в ИК- и МР-диапазоне спектра ( $h\nu \approx 1 \dots 100$  эВ) и создание тематических баз оптогазоплазменных данных (спектрально-энергетических порогов и эффективности различных механизмов генерации волн развитого испарения и фототермической ионизации, оптических характеристик конструкционных материалов и активных сред в ВУФ- и УФ-диапазоне спектра с помощью синхротронного излучения), необходимых для решения актуальных задач высокотемпературной теплофизики, плазменной спектроскопии, селективной фотохимии и др.

3. Исследование нелинейных оптогазоплазменных динамических эффектов взаимодействия ускоренных потоков плотной излучающей плазмы с конденсированными, газовыми и плазмоподобными средами, в том числе:

а) эффекта турбулентной модификации оптических характеристик ускоренных потоков излучающей плазмы, заключающегося в существенном (в  $10^3$  раза) изменении оптической плотности и излучательной способности гиперзвуковых плазменных потоков при турбулизации границы плазмы и газа (“уплотнение” в видимом диапазоне и “просветление” в ВУФ-диапазоне спектра, образование “окон прозрачности” в ВУФ-диапазоне спектра), необходимых для количественного определения условий и спектрально-энергетических границ проявления эффекта в широком классе оптоплазменных устройств высокой плотности энергии (в высокояркостных коротковолновых ВУФ-излучателях несинхротронного типа);

б) эффекта обратимой УФ- и ВУФ-непрозрачности оптических кристаллов на контактной поверхности плазма–оптический кристалл, динамических и спектрально-яркостных характеристик, пороговых критических режимов, при которых отсутствует эффект обратимой УФ-непрозрачности кристаллов при плотности мощности излучения  $I_0 > 10^7$  Вт/см<sup>2</sup>, спектрально-энергетического скэйлинга и эффективности коротковолновых излучателей и предельных характеристик, когда устраняется эффект насыщения спектральной яркости, что представляет значительный интерес для создания мощных коротковолновых излучателей несинхротронного типа с яркостной температурой более 40 000 К в УФ- и ВУФ-диапазоне спектра, КУФ-литографии в фотонной микронанотехнологии.

4. Исследование эффективности комбинированных (ударно-волнового и фототермического) механизмов ускорения гиперзвуковых га-

зоплазменных потоков и коллективного ускорения плазмы в интенсивных световых полях (в кильватерных волнах при фемтосекундном лазерном воздействии), необходимых для создания принципиально новых фотонных энергодвигательных и технологических установок, лазерных микродвигателей малых космических аппаратов (микро- и наноспутниковых платформ), плазменно-лазерных ускорителей и инжекторов газоплазменных потоков сложного химического и ионизационного состава.

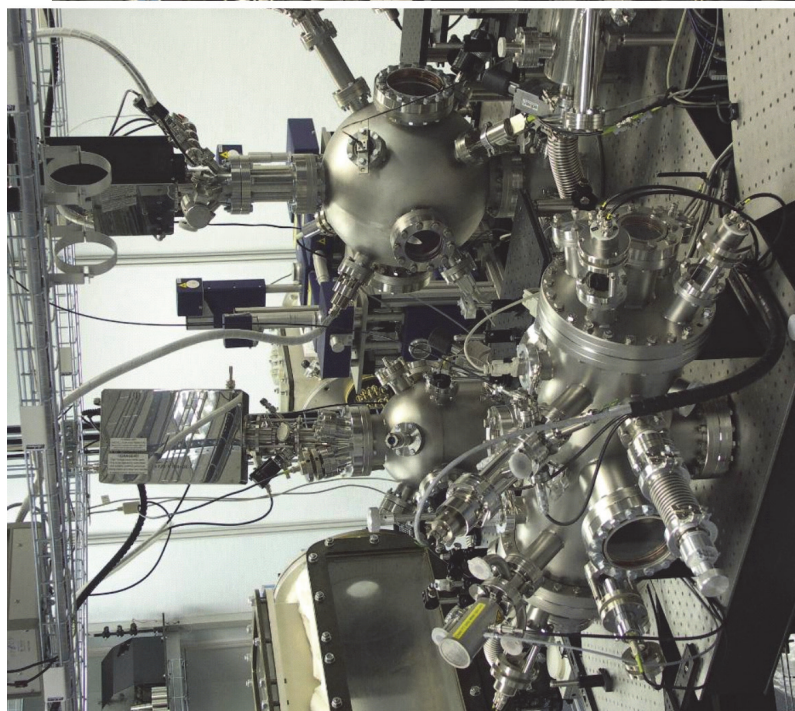
5. Исследование теплофизических, оптических, транспортных свойств плотной плазмы сложного химического и ионизационного состава, плазмы с гетероструктурами в неисследованной области экстремально высоких параметров и плотностей вводимых в среду энергий, в том числе в условиях интенсивных оптических и ударно-волновых нагрузок.

Внедрение перечисленных исследований связано с разработкой фотонных энерготехнологических систем и установок новых оптических и пучковых технологий, включая фотонные технологии:

- КУФ- и ВУФ-литографии в производстве сверхбольших интегральных схем (СБИС);
- лазерного микроструктурирования поверхности (оптическое травление, полимеризация, агрегация, свеллинг);
- модификации поверхности сверхтвердых материалов и материалов с низкой температурой деструкции в поле фемтосекундного лазерного излучения;
- эффективной лазерной УФ-абляции полимеров и полимероподобных сред, золь-гель материалов для нанотехнологии;
- создания фотонных микроструктур нелинейной и интегральной оптики и синтеза новых нелинейных материалов;
- локальной модификации внутренней структуры полимеров в поле ультракоротких лазерных импульсов с контролируемым структурным изменением транспортных свойств.

**Обзор полученных результатов.** Выполненные исследования и разработки связаны с созданием разделов баз и банков данных по свойствам веществ во всех агрегатных состояниях, сформированных с учетом экспериментальных и теоретических результатов (рис. 1), обобщающих их в широком диапазоне значений параметров ( $\lambda \approx 10^{-9} \dots 100$  м,  $N \approx 10^6 \dots 10^{18}$  Вт/см<sup>2</sup>,  $T \approx 4,2 \dots 1000$  К,  $\rho \approx 10^{-4} \dots 10^4$  кг/м<sup>3</sup>,  $\Delta\tau \geq 10^{-14}$  с) и многофакторных комплексных воздействий (взаимодействий твердых тел и плазмы с потоками электронов, ионов, фотонов, интенсивными электрическими, магнитными, тепловыми полями, ударно-волновыми нагрузками).

Экспериментальные и теоретические исследования новых экспериментальных и расчетно-теоретических данных и генерация разделов баз и банков данных по термодинамическим функциям (парциальному



*a*



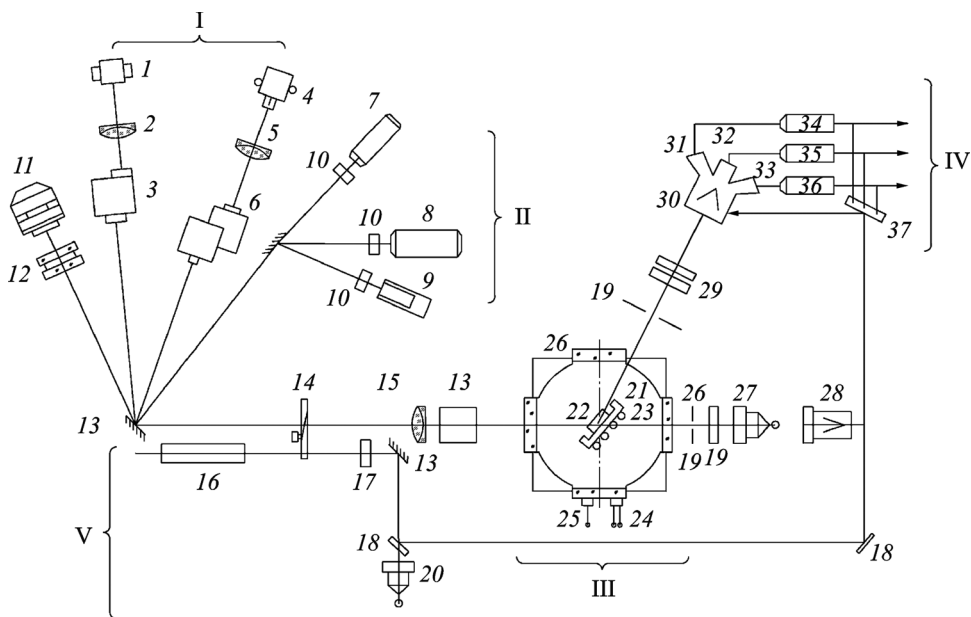
*b*

**Рис. 1.** Общий вид модуля диагностики многофакторных процессов взаимодействия когерентного и теплового коротковолнового излучения высокой плотности мощности, потоков заряженных и нейтральных частиц с веществом всех агрегатных состояний (модуль “Взаимодействие”) (*a*) и модуля оптофизических воздействий короткой и ультракороткой длительности (*b*)

составу, давлению, внутренней энергии, энтальпии, энтропии, изобарной и изохорной теплоемкости, уравнению состояния, эффективному показателю адиабаты, адиабатической скорости звука и др.), транспортным (электропроводность, теплопроводность, вязкость, коэффициенты диффузии и др.), оптическим (спектральным коэффициентам поглощения, многогрупповым эмиссионным спектрам по Планку и Росселанду, степеням черноты и др.) свойствам газоплазменных рабочих сред (инертных газов, газовых смесей сложного химического состава, сложных диэлектриков, полимеров, композитов, металлов) энергетических установок высокой плотности мощности в широком диапазоне значений параметров ( $h\nu \approx 0,1 \dots 100$  эВ,  $\rho \approx 10^{-4} \dots 10^2$  кг/м<sup>3</sup>) и условий многофакторных воздействий (электромагнитное излучение, лучевые и ударно-волновые нагрузки) выполнялись на экспериментальном оптопатофизиологическом диагностическом модуле (рис. 2).

Модуль реализован на унифицированной оптической элементной базе, имеет общую газовакуумную систему и энергосиловой контур и состоит из следующих блоков: блоки источников широкополосного (I) и когерентного (II) излучения; блок камеры воздействия III, блок регистраторов и спектроанализаторов зондирующего (IV) и отраженного (V) излучения. Блок I ( $h\nu \approx 1 \dots 70$  эВ) позволяет транспортировать в зону оптического воздействия (и мишенную камеру стенда) с помощью оптической системы на основе ИК- и УФ-монохроматоров предварительной дисперсии, интерференционных фильтров и фокусирующей ИК- и УФ-оптики потоки излучения различного спектрально-энергетического диапазона с плотностью мощности  $I_0 \approx 10^{-2} \dots 2 \cdot 10^6$  Вт/см<sup>2</sup> и периодом динамического облучения  $\tau_B \approx 10^{-7} \dots 10^{-2}$  с, а в квазинепрерывном и импульсно-периодическом ( $\tau_B \approx 10^{-1} \dots 10^2$  с) режиме —  $I_0 \approx 10^2 \dots 10^6$  Вт/см<sup>2</sup>. Блок II стандартных частот ( $\lambda \approx 10,6; 1,06; 1,03; 0,693; 0,4416; 0,241$  мкм) выполнен на основе твердотельных и газоразрядных промышленных лазеров с оптическими преобразователями (генерация 2–5 гармоник) излучения и модуляторами добротности в регулируемых диапазонах импульсного, импульсно-периодического и непрерывного радиационного воздействия на твердотельные мишени ( $\tau_n \approx 10^{-9} \dots 10^{-3}$  с,  $f_n \approx 10^{-1} \dots 10^2$  Гц) радиационными потоками со спектральной плотностью мощности  $I_0 \approx 10^4 \dots 10^{18}$  Вт/см<sup>2</sup> и площадью лучевого воздействия (диаметром пятна фокусировки излучения на мишени)  $S_0 \approx 10^{-6} \dots 3,1$  см<sup>2</sup>.

Результатом проведенных исследований стали разделы электронных банков данных для теоретического и экспериментального анализа оптических и транспортных свойств плазмы сложного химического и ионизационного состава, гетероструктур, пылевых плазменных структур в условиях интенсивных радиационных и электромагнитных полей в широком диапазоне значений плотности и температуры для



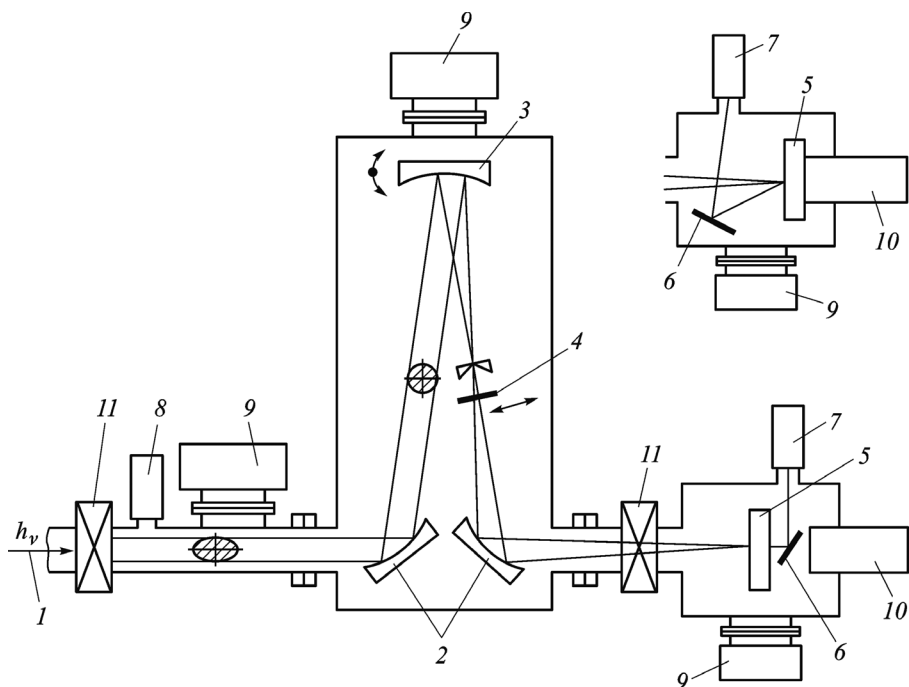
**Рис. 2. Оптическая схема экспериментального оптофизического диагностического модуля:**

I, II – блоки источников широкополосного и когерентного излучения; III – блок камеры воздействия; IV, V – блоки регистраторов и спектроанализаторов зондирующего и отраженного излучения; 1 – источник теплового излучения; 2, 5, 15 – фокусирующая ИК- и УФ-оптика; 3 – монохроматор ВД- и УФ-диапазона спектра; 5 – ВЧ-излучатель; 6 – монохроматор ИК-диапазона спектра; 7 – блок газовых лазеров; 8 – блок твердотельных и оптических АИГ-квантронов; 9 – блок перестраиваемых лазеров; 10 – эталонный источник ЭВ-45; 12 – конструкционные фильтры (ИК, УФ); 13 – Al-, Ge-, Si-зеркала; 14 – дисковый прерыватель-модулятор; 15 – слабый телескоп; 16 – юстировочные He-Ne-лазеры; 17 – сильносвязанные диафрагмы; 18 – светоделительные SiO<sub>2</sub>-Ge-пластины; 19 – радиационные калориметры; 20 – камера лучевого воздействия; 21 – интегрирующая фотометрическая сфера; 22 – мишенная камера с термодатчиками; 23, 26 – оптические окна (ИК, УФ); 24, 25 – оптотермоэлектроводы; 27 – фотоэлектронные умножители и коаксиальные фотоэлементы; 28 – фотоэлектрические калориметры (ФЭК); 29 – интерференционные и поляризационные фильтры; 30 – блок спектроанализаторов; 31 – фотоэлектрические приемники детектора Линке; 32 – спектроанализатор; 33 – пироэлектрические приемники; 34–36 – коаксиальные ФЭК; 37 – коммутационно-синхронизирующие оптоэлектрические цепи

многофакторного анализа энергетических установок высокой плотности мощности и диагностики плазмы [4–7].

Исследования оптических свойств конденсированных сред проводились не только на экспериментальном диагностическом модуле МГТУ им. Н.Э. Баумана и ОИВТ РАН, но и на специализированном синхротронном источнике ВУФ-излучения на основе электронного накопителя “Сибирь-1” (Курчатовский центр синхротронного излучения и нанотехнологий). Специалистами МГТУ впервые был предложен и реализован метод лазерного нагрева конденсированных мишеней в сверхвысоковакуумном тракте синхротрона (рис. 3).

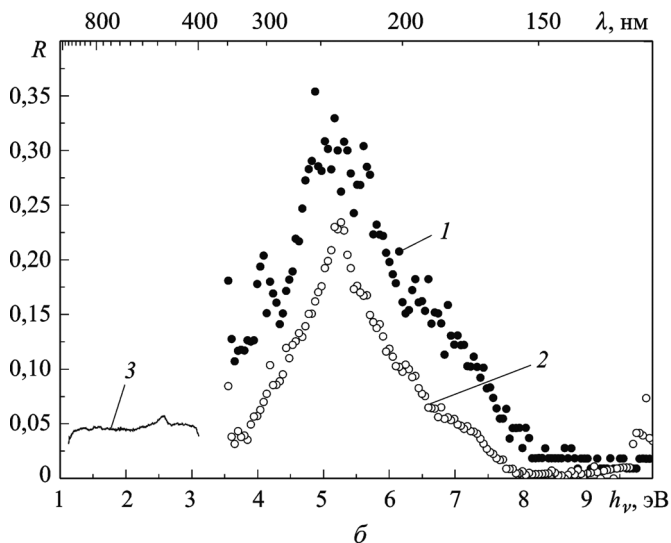
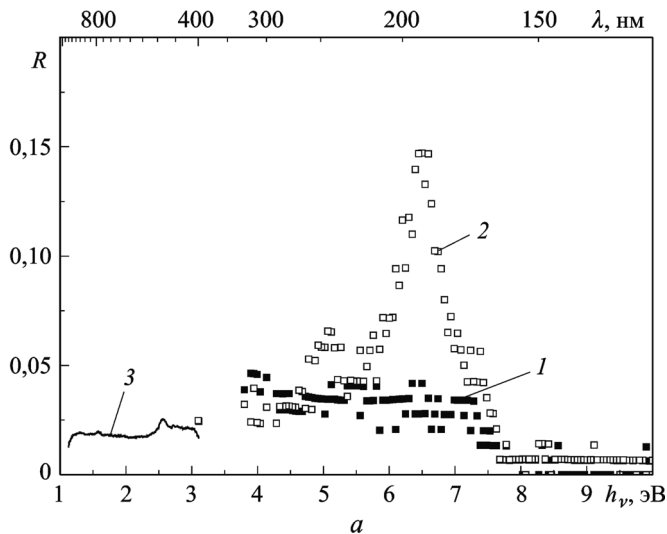




**Рис. 3. Схема измерения спектральных коэффициентов пропускания:**

1 — канал ввода синхротронного излучения; 2 — поворотные и фокусирующие тороидальные зеркала; 3 — дифракционная решетка; 4 — сменный фильтр из кварца или  $MgF_2$ ; 5 — мишень; 6 — люминесцентная пластинка салицилата натрия; 7 — фотоэлектронный умножитель (ФЭУ) регистрации пропущенного сигнала; 8 — ФЭУ регистрации опорного сигнала; 9 — магниторазрядные вакуумные насосы; 10 — криостат; 11 — отсежные клапаны (в правом верхнем углу показан фрагмент мишенной камеры, соответствующий схеме измерения спектральных коэффициентов отражения)

Разработанные оптическая система и инструментальные методы исследования оптических свойств конденсированных сред в сверхвысоком вакууме с помощью зондирующего синхротронного излучения являются эффективными для массового определения спектральных коэффициентов отражения и поглощения, спектров возбуждения и квантового выхода люминесценции полимеров (рис. 4) в коротковолновом (УФ, ВУФ) диапазоне спектра, диапазоне энергий квантов зондирующего синхротронного излучения  $h\nu \approx 3,5 \dots 25$  эВ, при допороговых для развитого поверхностного испарения значениях плотности мощности зондирующего излучения  $I_0 \approx 10^{12}$  фотон/(см<sup>2</sup>·с) и температуре  $T \approx 77 \dots 300$  К [8–10]. Полученные экспериментальные результаты могут быть использованы при синтезе новых полимерных материалов сложного химического состава с заданными оптическими, эмиссионными и абсорбционными свойствами, а также для анализа многофакторных оптико-теплофизических процессов (светоэрозии конструкционных материалов, в плазменных и фотонных энергетических установках высокой плотности мощности).



**Рис. 4.** Изменение спектральных коэффициентов отражения полимерных мишеней  $(C_2F_4)_n$  (а) и  $(CH_2O)_n$  (б) при температурах поверхности  $T_1 \approx 300$  (1, 3) и  $T_2 \approx 77$  К (2) (кривые 3 получены в видимом спектральном ИК-диапазоне методами спектрофотометрии)

Для исследования зависимости спектральных коэффициентов отражения от температуры в МГТУ им. Н.Э. Баумана создан экспериментально-диагностический модуль кластера (рис. 5) [11].

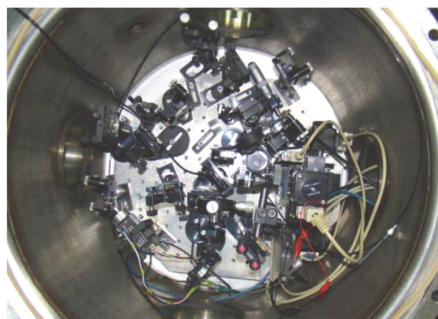
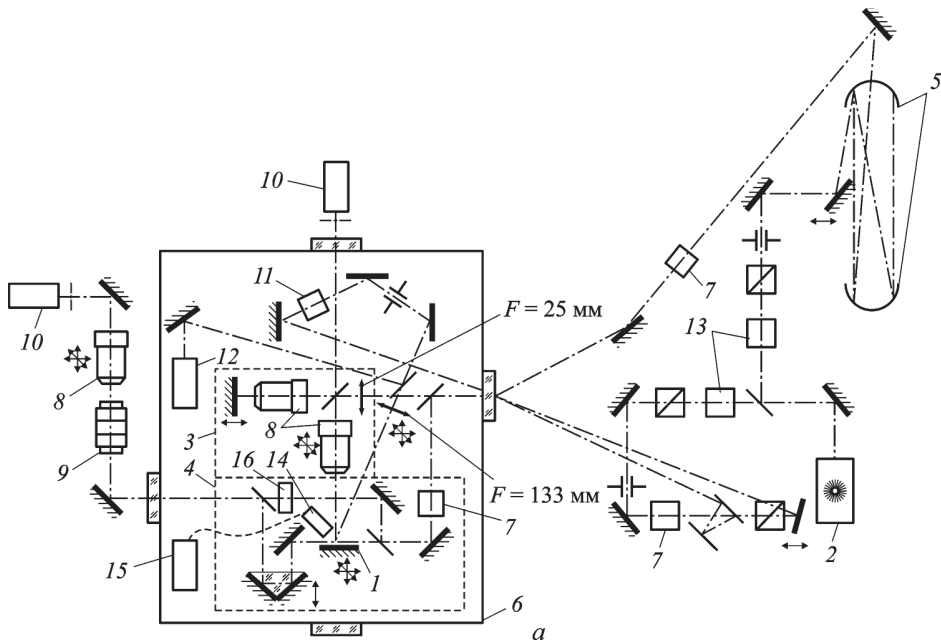
В качестве источника зондирующего излучения использовался Nd:YAG-лазерный комплекс (4) ( $\tau_{0,5} \approx 10^{-8}$  с,  $\lambda \approx 213, 266, 355, 532, 1064$  нм) с параметрическими генераторами света ( $\lambda \approx 260 \dots 420$  или  $\lambda \approx 520 \dots 1188$  нм). Нагрев помещенной в вакуумную камеру (7) ( $p \approx 10^{-4}$  Па) металлической мишени (5) (Nb, Mo, Zr) осуществляется непрерывным волоконным иттербиевым лазером (13) ( $P_{\max} \approx 100$  Вт,  $\lambda \approx 1070$  нм) с тыльной стороны. На лицевой (отражающей) сторо-



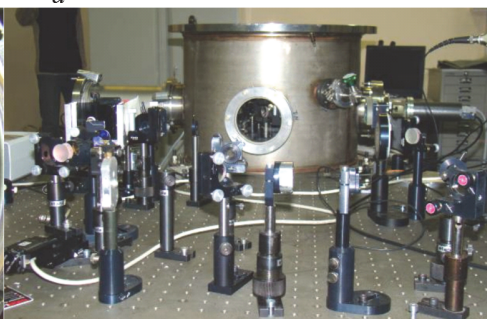
не мишени закреплена хромель-копелевая термопара (2) (измеряемая разность температур горячего и холодного спаев  $\Delta T$  составляет около 1000 К).

В эксперименте регистрировалось изменение спектрального коэффициента отражения конденсированной мишени в зависимости от температуры ее поверхности. Приемниками излучения служили компактные широкодиапазонные ( $\lambda = 190 \dots 1100$  нм) волоконные спектрометры (1) (Solar LS S-100), регистрирующие длину волны, а также интенсивность зондирующего и отраженного излучения. Температурные и спектральные измерения синхронизованы с импульсом зондирующего лазерного излучения с помощью внутреннего генератора синхроимпульсов наносекундного лазерного комплекса.

Совместные экспериментальные исследования процессов взаимодействия ультракоротких лазерных импульсов с конденсированными средами, динамики фазовых переходов, макроструктуры оптических разрядов с аблирующей стенкой были проведены в атмосферных и вакуумных условиях в широком спектрально-энергетическом и динамическом диапазонах на экспериментально-диагностическом модуле ОИВТ РАН с фемтосекундным тераваттным лазерным комплексом ( $\tau_{0,5} \approx 45 \dots 70$  фс,  $\lambda = 266; 400; 800$  нм). Для этих исследований был разработан метод сверхскоростной комбинированной интерферометрии и интерференционной микроскопии (интерферометры Майкельсона и Маха-Цендера) процессов взаимодействия ультракоротких лазерных импульсов с конденсированными средами (рис. 6) [12]. Впервые были получены результаты исследования спектрально-энергетических порогов и скоростей лазерной абляции ряда твердотельных сред на основе элементов полимерного ряда и тугоплавких металлов в УФ- и БИК-диапазоне длин волн лазерного излучения в атмосферных условиях и вакууме ( $p \approx 10^{-2}$  Па) [13–17]. Впервые для проведения и обработки массовых экспериментов был предложен метод автоматизированной обработки результатов комбинированной интерферометрии светозэрозийных газоплазменных потоков и данных о массовом расходе вещества мишени [18]. Применение метода позволило оценить пространственно-временное распределение оптических (коэффициенты преломления и поглощения), теплофизических (температура, плотность, концентрация электронов), газодинамических (распределение частиц по скоростям, среднемаховая скорость, давление) и оптомеханических (удельный механический импульс отдачи) свойств приповерхностных светозэрозийных газоплазменных потоков [18]. Впервые экспериментально получено пространственно-временное распределение статического и полного давления в приповерхностных светозэрозийных газоплазменных структурах. Также были определены пространственно-временные поля концентрации электронов, скорости распространения ( $v \approx 10^3 \dots 10^4$  м/с), температура



*б*



*в*

**Рис. 6. Оптическая схема экспериментально-диагностического модуля (а), элементы оптической схемы экспериментальной установки, собранные в вакуумной камере (б) и на оптическом столе (в):**

*1* – мишень; *2* – Ti:S-лазер; *3* – интерферометр Майкельсона; *4* – интерферометр Маха-Цендера; *5* – оптическая линия задержки; *6* – вакуумная камера; *7* – кристалл второй гармоники; *8* – микрообъектив; *9* – фотообъектив; *10* – ПЗС-камера; *11* – кристалл третьей гармоники; *12* – ФЭУ; *13* – полуволновая пластинка; *14* – объектив оптоволокну; *15* – компактный спектрометр с ПЗС-линейкой; *16* – механизированная шторка

и давление ударных волн, эффективность преобразования энергии лазерного излучения, индуцирующего разряд, в энергию ударной волны. Рассмотрены макроструктура газоплазменных потоков в приповерхностной зоне светозрозионной мишени и влияние на нее регулировочных параметров лазерного воздействия, химического состава аблирующей мишени.

Впервые были разработаны и осуществлены методы регистрации удельного механического импульса отдачи субнаноньютонового диа-

пазона на конденсированные мишени в атмосферных и вакуумных условиях, сообщаемого при светоэрозии, которая индуцирована импульсным лазерным излучением фемтосекундной длительности, заключающейся в одновременном определении с высоким пространственным и временным разрешением массового расхода и скоростей разлета частиц. Для регистрации массового расхода с поверхности аблирующей мишени используется интерференционный микроскоп, а для определения среднemasсовой скорости — полученные методами микроинтерферометрии светоэрозионного приповерхностного газоплазменного потока данные об осевых скоростях разлета частиц с учетом пространственно-неоднородного распределения их концентрации. С учетом точности регистрации массового расхода  $\Delta m \approx 10^{-11}$  г, среднemasсовой скорости частиц в потоке  $\Delta \langle v \rangle \approx 10^2$  м/с, инструментальной и методической погрешностей рассматриваемый метод позволяет регистрировать импульс отдачи с разрешением  $\Delta I < 10^{-11}$  Н·с, с микрометровым пространственным и субпикосекундным временным разрешением; анализировать формирование полного импульса отдачи на мишени и эффективности преобразования энергии лазерного излучения в кинетическую энергию светоэрозионных газоплазменных потоков (с помощью существующих методов можно регистрировать импульс отдачи с разрешением  $\Delta I > 10^{-9}$  Н·с, временное разрешение много больше характерного времени газодинамических процессов и интегральных процессов по пространству).

Исследования пылевой плазмы различного химического состава проводятся в разных газоразрядных ячейках, включая впервые предложенный в МГТУ им. Н.Э. Баумана метод генерации гетерогенных плазменных потоков атмосферного давления.

Исследование газоплазменных потоков, содержащих высокодисперсные пылевые частицы, представляет не только общефизический, но и прикладной (и технологический) интерес. Это связано с естественной генерацией пылевых частиц в таких плазмодинамических системах высокой плотности мощности с различными механизмами плазмообразования (светоэрозионным, в высокотемпературных  $T$ -слоях и др.), как плазменно-лазерные инжекторы и ускорители газоплазменных потоков, плазменно-лазерные микродвигатели космических летательных аппаратов, мощные плазмодинамические источники излучения высокой спектральной яркости и др. Актуальность технологических применений газоразрядных систем высокой плотности мощности, использующих плазменно-пылевые структуры, с нелинейными транспортными, оптическими и термодинамическими свойствами и характеристиками в средах широкого диапазона значений давления, различного химического и ионизационного состава обуславливает поиск и экспериментальное исследование новых (в том числе динамических) методов их генерации в лабораторных условиях.

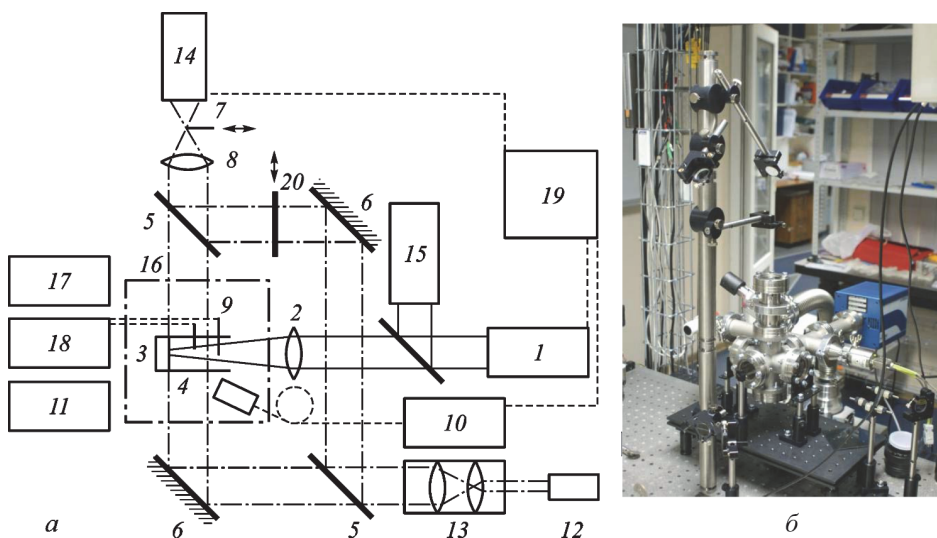
Как правило, для генерации плазменно-пылевых структур в лабораторных условиях применяют газоразрядные ячейки на основе тлеющего разряда низкого давления, ВЧ-разряда, электронно-циклотронного резонансного разряда, термической плазмы и др. [19]. Использование лазерного излучения для светозрозионной генерации пылевой плазмы сложного химического и ионизационного состава ограничено тем, что пылевые частицы так же, как и вещество матрицы, активно поглощают лазерное излучение. Для предотвращения испарения пылевых частиц в течение времени лазерного воздействия (или в послесвечении — при генерации волн развитого испарения и ионизации) необходимо, чтобы спектрально-энергетический порог развитого испарения пылевых частиц был выше порога многофакторной (в том числе фототермической) ионизации матрицы.

Было определено, что спектрально-энергетические пороги лазерной абляции конденсированных сред на основе элементов полимерного ряда существенно снижаются при воздействии на мишень квантами УФ- и ВУФ-излучения. В то же время в УФ- и БИК-диапазоне спектра ( $h\nu \approx 1 \dots 10$  эВ) порог импульсной лазерной абляции оптических диэлектриков (стекло, кварц и т.д.) в большей степени зависит от длительности импульса лазерного излучения ( $\sim \tau_n^{1/2}$ ), чем от энергии квантов воздействующего когерентного излучения. Исходя из существенного различия спектрально-энергетических порогов лазерной абляции, установили, что при облучении полимерной  $(C_2F_4)_n$ -матрицы с внедренными в нее пылевыми частицами на основе кварцевых микросфер наносекундными ( $\tau_{0,5} \approx 10^{-8}$  с) импульсами лазерного УФ-излучения возможна фотодеструкция материала полимерной матрицы с последующей фотоионизацией среды. При этом пылевые частицы могут не испаряться с поверхности аблирующей мишени как в течение времени лазерного воздействия, так и в светозрозионном газоплазменном потоке.

Для генерации и оптической диагностики лазерно-индуцированных пылевых газоплазменных потоков с высоким пространственно-временным разрешением в широком диапазоне значений регулировочных параметров ( $I_0 \approx 10^7 \dots 2,5 \cdot 10^8$  Вт/см<sup>2</sup>,  $W \approx 0,1 \dots 2,5$  Дж/см<sup>2</sup>,  $\lambda \approx 213 \dots 355$  нм) разработаны экспериментальные методы и диагностический модуль, где в качестве источника возбуждения использован Nd:YAG-лазер с генераторами третьей ( $\lambda_1 \approx 355$  нм), четвертой ( $\lambda_2 \approx 266$  нм) и пятой ( $\lambda_3 \approx 213$  нм) гармоник с энергией излучения в импульсе  $E_1 \approx 300$  мДж,  $E_2 \approx 150$  мДж и  $E_3 \approx 50$  мДж соответственно. Комбинированные аблирующие мишени изготовлены путем послойного нанесения суспензии политетрафторэтилена (взвесь тонкодисперсного фторопласта-4 ( $d \approx 0,06 \dots 0,40$  мкм) в воде) на подложку из массивного фторопласта. После нанесения слоя суспензии ( $\delta_c \approx 10 \dots 15$  мкм) над поверхностью мишени через металлическую мелкоячеистую сетку рассеивали пылевые частицы — тонкостенные

микросферы из боросиликатного стекла ( $d \approx 15 \dots 80$  мкм, толщина стенки  $\delta_{ст} \approx 1 \dots 5$  мкм), частицы  $\text{CeO}_2$  или  $\text{Al}_2\text{O}_3$  размером  $2 \dots 4$  и  $5 \dots 10$  мкм соответственно. Для получения многослойных мишеней после высыхания суспензии процедуру повторяют. Диагностические тракты модуля включают в себя четырехзеркальный интерферометр Маха-Цендера 10, широкодиапазонный спектрометр 15 с оптоволоконным сопряжением фотоэлектронных умножителей 16 и калориметров (рис. 7). Заряд пылевых частиц в зоне воздействия измеряют с помощью плоского конденсатора с напряженностью электрического поля  $E \approx (2 \dots 5) \cdot 10^4$  В/м. Оценку заряда выполняют, исходя из баланса сил тяжести и электростатического взаимодействия.

Анализ результатов лазерной интерферометрии и теневой регистрации макроструктуры гетерогенных газоплазменных потоков и приповерхностной плазмы аблирующей мишени позволил не только получить пространственно-временные поля концентраций электронов в приповерхностном плазменном образовании (рис. 8), но и идентифицировать пространственно-временную локализацию пылевых частиц, получить количественные данные о концентрации пылевых частиц в светозероном потоке и их скоростях. Время жизни, в течение которого ионизованные пары матрицы и пылевые частицы локализованы в одной области пространства, имеющей достаточный характерный размер (в 50–100 раз превышающий размер пылевых частиц) и изме-



**Рис. 7. Схема (а) и общий вид (б) экспериментально-диагностического модуля:** 1 – Nd:YAG-лазер; 2 – генераторы третьей, четвертой и пятой гармоник излучения; 3 – генератор задержек и импульсов; 4 – система транспортировки излучения; 5 – фокусирующая линза; 6 – светозероная мишень с пылевым компонентом; 7 – конденсатор; 8 – диодный лазер подсветки; 9 – телескоп; 10 – четырехзеркальный интерферометр Маха-Цендера; 11 – светофильтр; 12 – однолинзовый объектив; 13 – ПЗС-камера с наносекундным затвором; 14 – оптоволокну; 15 – широкодиапазонный спектрометр; 16 – ФЭУ; 17 – цифровой осциллограф; 18 – персональный компьютер



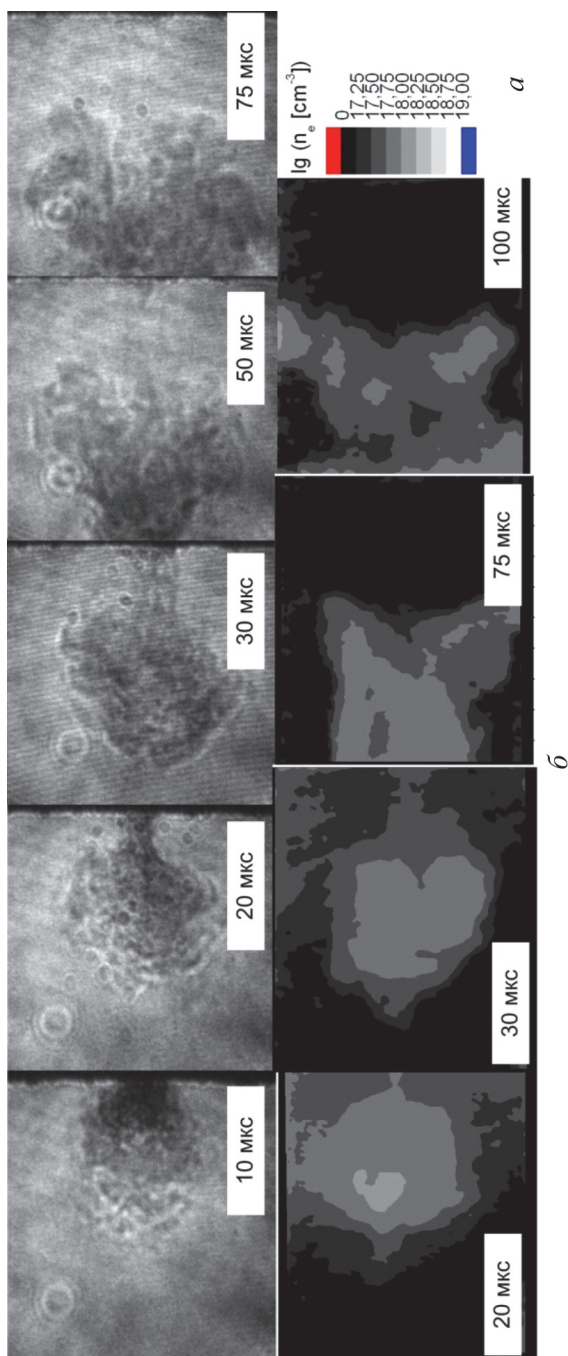
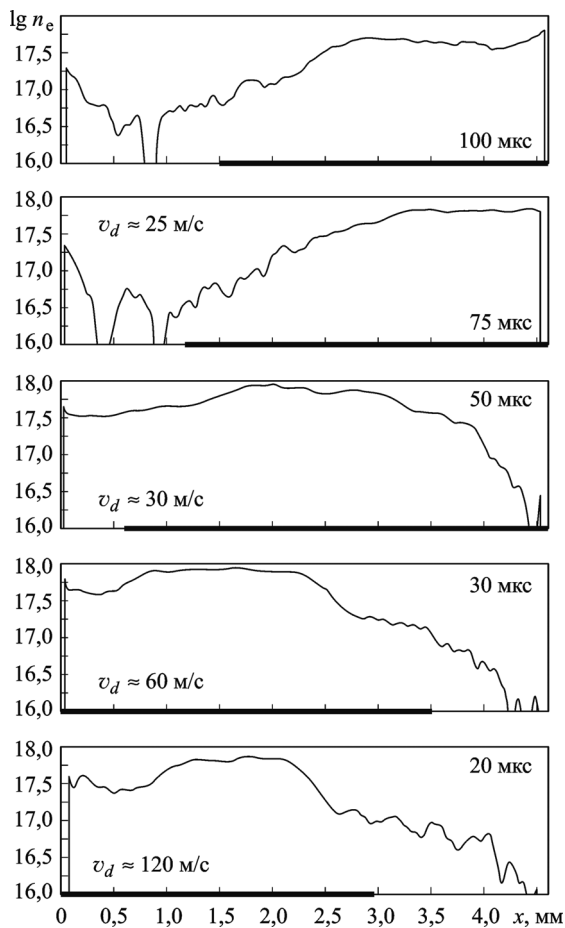


Рис. 8. Тенетрагмы (а) и пространственно-временное распределение концентрации электронов (б) при лазерном воздействии с  $\lambda \approx 213$  нм,  $W \approx 0,113$  Дж/см<sup>2</sup> ( $I_0 \approx 10^7$  Вт/см<sup>2</sup>) (длина белой вставки 2 мм, временные интервалы соответствуют задержке экспозиции относительно лазерного воздействия)



**Рис. 9.** Временная динамика пространственного распределения концентрации электронов вдоль оси приповерхностного плазменного образования со стеклянной пылью (нулевая координата соответствует поверхности мишени, утолщенной линией выделена область локализации пылевых частиц в газоплазменном потоке, значения скорости указаны для фронта облака пылевых частиц)

нящейся в зависимости от параметров воздействующего лазерного излучения, составляет  $\tau_{ж} \approx (6 \dots 30) \cdot 10^{-5}$  с. Концентрация электронов в этот период времени в лазерно-индуцированном газоплазменном потоке достигает  $n_e \approx 10^{18} \text{ см}^{-3}$  (рис. 9). Это значение существенно превышает значение концентрации  $n_e$ , полученное в термодинамических условиях, наиболее близких к условиям, в которых ранее проводились исследования пылевой плазмы (в термической плазме  $n_e \approx 10^9 \dots 10^{12} \text{ см}^{-3}$ , при использовании коаксиального плазмодинамического ускорителя  $n_e \approx 10^{16} \text{ см}^{-3}$ ). Время жизни может быть увеличено при уменьшении давления буферного газа, однако при переходе к вакуумным условиям воздействия начальная скорость паров резко возрастает, в результате отставание пылевых частиц происходит уже на начальном этапе развития разряда.

Исследование возможности генерации светозероизонных плазменно-пылевых потоков лазерным излучением с меньшими значениями энергий квантов ( $\lambda_2 \approx 266$  нм,  $\lambda_3 \approx 355$  нм) показывает, что при воздействии на полимерную мишень лазерного излучения с  $\lambda_2 \approx 266$  нм — вблизи границы области поглощения боросиликатного стекла — регистрируется частичное испарение пылевых частиц в центральной части зоны фокусировки лазерного излучения, а при воздействии с  $\lambda_3 \approx 355$  нм — в области прозрачности кварца — испарения пылевых частиц не происходит. Время жизни  $\tau_{ж}$  возрастает пропорционально плотности энергии воздействующего лазерного излучения вследствие увеличения энергии лазерно-индуцированной внутренней ударной волны, ограничивающей осевую составляющую скорости разлета паров вещества матрицы, приводя к выравниванию скоростей разлета вещества матрицы и пылевых частиц. Этот эффект может быть использован для увеличения времени существования плазменно-пылевого образования, повышения плотности светозероизонных паров матрицы, а также концентрации пылевых частиц при лазерном воздействии и давлении буферного газа выше атмосферного.

Оценки заряда пылевых кварцевых частиц составляют  $z \approx 1,5 \times 10^8$  элементарных зарядов (при спектрально-энергетических параметрах воздействующего лазерного излучения  $\lambda_3 \approx 355$  нм и  $W \approx 2,35$  Дж/см<sup>2</sup>). Такие значения ранее достигнуты при дополнительном воздействии на пылевые частицы электронным пучком. Анализ экспериментальных данных, полученных в тлеющем разряде постоянного тока, ВЧ-разряде, электронно-циклотронном резонансном разряде, термической плазме показывает следующее: коэффициент корреляции между логарифмами заряда пылевых частиц и концентрацией электронов в плазменной среде-носителе составляет  $r^2 > 0,96$ . Полагая, что зависимость  $\lg(z/R^2) = f(\lg n_e)$  — линейная, заряд частицы в диапазоне значений  $n_e \approx 10^8 \dots 10^{18}$  см<sup>-3</sup> может быть оценен по эмпирической формуле

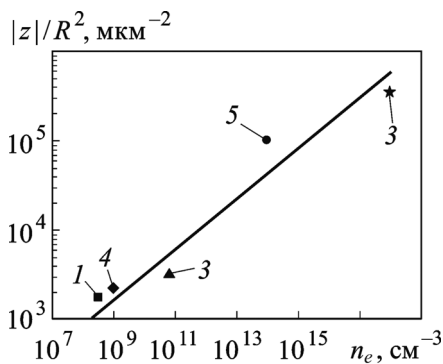
$$z = 11,56 R^2 n_e^{0,25},$$

где  $R$  — радиус пылевой частицы, мкм;  $n_e$  — концентрация электронов, см<sup>-3</sup> (рис. 10). При воздействии лазерного излучения с  $\lambda_1 \approx 213$  нм на мишень, содержащую пылевые частицы на основе  $\text{CeO}_2$ , эти частицы в потоке вещества с поверхности мишени не регистрируются. Кроме того, в эмиссионном спектре приповерхностного плазменного образования присутствуют сильные линии ионов церия, что свидетельствует об интенсивном испарении и ионизации пылевых частиц. При использовании пылевых частиц на основе  $\text{Al}_2\text{O}_3$  конденсированные частицы не регистрируются ни в светозероизонном потоке, ни в его окрестностях, при этом в эмиссионном спектре отсутствуют линии Al II, в этом случае происходит испарение алюминия без ионизации. Таким образом, генерация лазерно-индуцированных пылевых газоплазменных потоков возможна тогда, когда спектрально-энергетический порог ионизации

вещества матрицы ниже порога испарения пылевых частиц. Подобные условия возможны при воздействии коротковолнового излучения на легкоаблирующие полимерные среды, содержащие мелкие частицы прозрачного диэлектрика. Достижимые концентрация электронов в плазме и заряд пылевых частиц позволяют проводить исследования в ранее не изученном диапазоне значений параметров. Сравнительный анализ известных данных о заряде пылевых частиц с полученными экспериментальными данными показывает, что существует близкая к степенной (с показателем 0,25) зависимость заряда пылевых частиц от концентрации электронов в плазме. Эффект фотозвозбуждения и ступенчатой фотоионизации пылевых частиц может быть применен для повышения коэффициента поглощения пылевых газоплазменных потоков в целях увеличения эффективности дальнейшего их нагрева когерентным ИК-излучением. Это представляет практический интерес для решения актуальных задач разработок плазменно-фотонных энергетических установок высокой плотности мощности различного назначения с активными плазменно-пылевыми средами.

В настоящее время особую значимость в программе исследований имеет совместная разработка МГТУ им. Н.Э. Баумана и ОИВТ РАН петаваттного лазерного экспериментально-диагностического комплекса. Это позволит создать наиболее крупный в России лазерный инструмент для исследования свойств веществ в поле ультракоротких импульсов лазерного излучения высокой плотности мощности. Для экспериментального тестирования основных технологических возможностей такого комплекса в МГТУ им. Н.Э. Баумана спроектирован и запущен экспериментально-диагностический модуль кластера “ФемтоЛаб МГТУ”.

Проект создания петаваттного лазерного экспериментально-диагностического комплекса выполняется в соответствии с “Программой развития МГТУ им. Н.Э. Баумана на 2009–2018 годы”, утвержденной приказом Минобрнауки РФ от 10 ноября 2009 г. № 581. Создание этого комплекса существенно увеличит число решаемых научными подразделениями МГТУ им. Н.Э. Баумана и ОИВТ РАН фундаментальных и прикладных задач по разработке принципиально новых плазменно-оптических и плазменно-пучковых систем высокой плотности мощности, позволит исследовать свойства вещества в неизученном диапазоне



**Рис. 10. Зависимость плотности заряда на поверхности пылевых частиц от концентрации электронов в плазменной среде-носителе:**

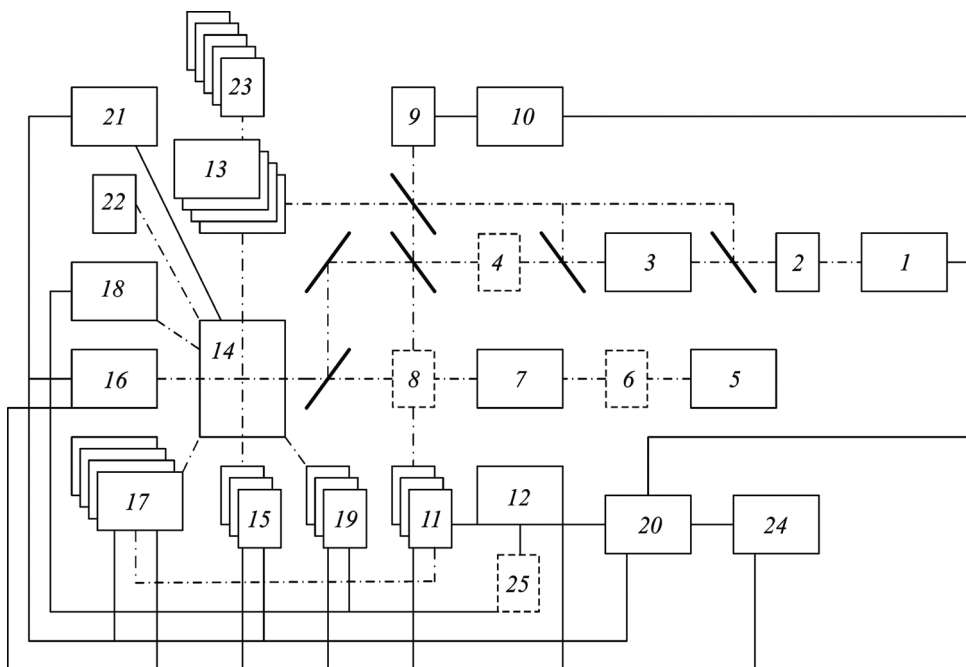
1 — тлеющий разряд постоянного тока; 2 — термическая плазма; 3 — данные статьи; 4 — ВЧ-разряд; 5 — электронно-циклотронный резонансный разряд

значений параметров, разрабатывать методы коллективного ускорения плазмы в интенсивных световых полях.

В состав модуля кластера “ФемтоЛаб МГТУ” входят блоки, связанные оптически, электрически в единый оптоэлектронный и газовакуумный контур. Принципиальная блок-схема модуля (рис. 11) состоит из блока генерации импульсов лазерного излучения ультракороткой длительности (поз. 1–8); блока диагностики параметров лазерного излучения (поз. 9–12); блока создания и контроля необходимых газовакуумных условий (поз. 14, 21); блока оптической диагностики лазерно-индуцированных газоплазменных образований (поз. 13, 15, 17–19, 22, 23); блоков синхронизации, сбора и обработки экспериментальных данных (поз. 20, 24, 25).

В модуле на современной элементной базе осуществлены комплексные оптические диагностики высокого пространственного и временного разрешения: регистрация эмиссионных и абсорбционных спектров; спектров комбинационного рассеяния (поз. 17–19, 22, 23), которые в зависимости от задачи реализуются как в интегральном, так и в дифференцированных по пространству и времени режимах для отдельных линий ( $\lambda/\Delta\lambda \approx 30\,000$ ) и широких ( $\lambda/\Delta\lambda \approx 4000$ ) спектральных интервалов ( $\lambda \approx 120 \dots 2000$  нм) с использованием линеек спектрометров и ВУФ-монохроматоров (18), приемников (19), эталонных (22) и высокояркостных (23) источников излучения.

Это и интерференционные методы исследования низкотемпературной плазмы, которые при комплексной автоматизированной обработке весьма информативны, являются невозмущающими и обладают высоким пространственным и временным разрешением [13, 14, 20]. Для достижения наибольшего эффекта необходимо одновременное применение нескольких методов с последующей комплексной обработкой результатов [18]. Опыт применения схем Майкельсона и Маха–Цендера для исследования поверхности мишени и приповерхностной зоны показал не только преимущества комбинированного подхода к исследованию светозерозии, но и ряд ограничений по использованию этих классических схем. Так, для интерференционной микроскопии поверхности существуют достаточно жесткие требования к поверхности мишени (толщине и качеству тонкой пленки), связанные с диффузным отражением (пропусканием), к глубине светозерозийного кратера и уклону его стенок. Эти ограничения могут быть устранены при использовании спекл-интерферометрии, безразличной к характеру поверхности. Для качественного анализа динамики и макроструктуры светозерозийных потоков и комплексной обработки экспериментальных результатов необходимо одновременно с интерференционными картинками получение теневых (абсорбционных) картин. Это требование реализовано с помощью поляризационного интерферометра Нормарского [20], принцип действия которого заключается в разделении



**Рис. 11. Блок-схема лазерного модуля кластера “ФемтоЛаб МГТУ”:**

1 — диодный лазер накачки; 2 — твердотельный лазер с диодной накачкой (LighthouseSprout-6W, 532 нм); 3 — генератор фемтосекундных лазерных импульсов (“Техноскан Фемтис”, 500 мВт, 25...45 фс, 750...950 нм, 80...100 МГц); 4 — блок преобразования частоты излучения (375...425 нм); 5 — волоконный генератор фемтосекундных импульсов (“Техноскан Иттербиус-Мастер”, 1060...1115 нм); 6 — волоконный модулятор длительности импульсов (500 фс...3 нс, 100 кГц...25 МГц); 7 — волоконный усилитель (до 100 мкДж/импульсов); 8 — блок преобразования частоты излучения (535 нм); 9 — автокоррелятор (Femtochrome 103 XL, 410...1800 нм, 5 фс...175 пс, 1 фс); 10 — цифровой осциллограф (Hamamatsu, TDS2024B, 2 Гвыб/с); 11 — блок сверхскоростных фотоприемников (Hamamatsu, AlphasUPD, 15 пс, 170...1700 нм); 12 — цифровой осциллограф (TektronixDPO7254, 40 Гвыб/с); 13 — блок интерферометрии поверхности мишени (спекл-интерферометр, интерференционный микроскоп Майкельсона–Линника) и приповерхностной зоны (схема Маха–Цендера, поляризационный интерферометр Номарского); 14 — вакуумная камера ( $1 \cdot 10^{-8}$  мбар, 100 л, 32 порта); 15 — блок фоторегистраторов (ПЗС-камеры с ЭОП “Наноскан Наногейт-2”, 10 нс; цветная и двухкадровая ПЗС-камеры “Видеоскан 205”); 16 — времяпролетный фотоэмиссионный спектрометр высокого пространственного и временного разрешения (SpecsThemis 600, 0...3,5 кэВ, 200 мкэВ, 100 пс,  $0,1^\circ$ ); 17 — блок УФ- и ИК-спектроскопии и спектрохронографии (190...2000 нм, 0,01 нм, монохроматоры SolarM833, MSA-130; спектрометры SolarSDH-IV, S-150); 18 — ВУФ-монохроматор (McPherson 234/302, 30...275 нм, 0,06 нм); 19 — блок приемников коротковолнового излучения (IRDAXUV, “Техноэксан ФДУК”, 250 пс, 0,02...1100 нм); 20 — рабочая станция сбора и обработки информации; 21 — блок генерации и контроля газовакуумных условий (безмасляный откачной пост PfeifferTurbocube, ионно-геттерный насос GammaTi-ion, масс-спектрометр MKSe-Vision+); 22 — калиброванный источник широкополосного зондирующего излучения (EnergetiqEQ-99, 170...2200 нм); 23 — источники зондирующего лазерного излучения (405, 445, 473, 532, 671 нм); 24 — система синхронизации (BerkeleyNucleonics 575, 50 пс); 25 — усилитель электрических сигналов (AlphasBVA, 4 ГГц, 13 дБ)

в призме Волластона зондирующего излучения (предварительно линейно поляризованного под углом  $45^\circ$  полуволновыми пластинками и прошедшего через оптическую неоднородность) на два расходящихся под углом примерно  $10^\circ$  пучка. Один пучок поляризован вертикально, а другой — горизонтально. Интерференционная картина формируется в области перекрытия сферических (после прохождения через собирающую линзу) волновых фронтов обыкновенного и необыкновенного лучей зондирующего излучения, вне зоны перекрытия формируется теневая (абсорбционная) картина исследуемой области. Кроме того, интерферометр Номарского существенно проще в юстировке, чем интерферометр Маха–Цендера, особенно при использовании ультракоротких импульсов зондирующего излучения, когда достижение пространственной и временной когерентности затруднено.

Управление режимами воздействия, синхронизация, регистрация (поз. 12, 20, 24) и обработка экспериментальных данных в значительной степени автоматизированы. Пути передачи аналоговых сигналов минимизированы за счет аналого-цифрового и обратного преобразований для уменьшения наводок и помех. Программа подготовки (калибровки регистрирующей аппаратуры) и выполнения эксперимента может быть задана для последующего выполнения (перемещение мишени, изменение параметров воздействия и регистрация его результатов) и ведения многопараметрического протокола без участия человека. Это позволяет значительно увеличить производительность дорогостоящего комплекса и подготовить первичные данные для последующей автоматизированной комплексной обработки с минимальным числом ошибок и пропусков.

Создаваемый МГТУ им. Н.Э. Баумана и ОИВТ РАН петаваттный лазерный экспериментально-диагностический комплекс с развиваемой диагностической технологией предназначен для фундаментальных и прикладных экспериментальных исследований:

- термодинамических, оптических и транспортных свойств многократно ионизованной плотной (и неидеальной) плазмы различного химического и ионизационного состава в неисследованной области экстремально высоких параметров и плотностей вводимых в среду энергий в условиях интенсивного радиационного переноса и сильных ударно-волновых нагрузок, радиационно-плазмодинамических методов нагрева и ускорения излучающей плазмы;

- новых методов и эффективности коллективного ускорения плазмы и плазмоподобных сред в интенсивных световых полях;

- физики нового класса газовых разрядов — сильноточных излучающих плазмодинамических разрядов в вакууме и газах ультракороткой длительности;

- физики высоких плотностей энергии (исследование радиационно-газоплазмодинамических процессов взаимодействия мощного коротковолнового излучения ( $h\nu = 10 \dots 400$  эВ), сильных ударных волн и

гиперзвуковых потоков плотной сильноионизованной плазмы сложного химического и ионизационного состава с веществом различных агрегатных состояний).

Создаваемые во всем мире петаваттные лазеры уже в ближайшее время станут инструментом для освоения новой области знаний — физики экстремальных световых полей [21, 22]. В будущем петаваттные лазеры могут быть использованы в качестве ускорителей заряженных частиц в фундаментальных, военно-технических и медицинских исследованиях. Из последних следует отметить создание фабрик изотопов для позитронно-эмиссионной томографии, а также компактного и дешевого источника ионов для адронной терапии. Эти и другие потенциальные возможности использования петаваттных лазеров вызывают интерес коммерческих фирм, что еще больше ускоряет развитие лазерных технологий.

По результатам совместных исследований специалистами ОИВТ РАН и МГТУ им. Н.Э. Баумана публикуются статьи в ведущих научных журналах, сборниках трудов международных и российских конференций, монографиях.

**Заключение.** В настоящее время основные научно-организационные усилия УНЦ ФТПЭ и ЭСВ направлены на создание на приборно-аналитической базе ОИВТ РАН и МГТУ им. Н.Э. Баумана центра коллективного пользования “Физико-технические проблемы энергетики и экстремальные состояния вещества” для исследований в этой области науки и техники. Значимые проекты научной и учебно-научной кооперации специалистов МГТУ им. Н.Э. Баумана и ОИВТ РАН на 2011–2020 годы включают в себя наиболее актуальные разделы фундаментальных исследований и соответствуют Государственной программе РФ “Развитие науки и технологий” на 2013–2020 годы, а также ведомственным и отраслевым программам Российской академии наук и Минобрнауки РФ.

## ЛИТЕРАТУРА

1. Kozlov N.P., Norvan G.E., Protasov Ju.S. *Phys. lett.* 1975. 1975. Vol. 51A(8). P. 493–494.
2. Kozlov N.P., Norvan G.E., Protasov Ju.S. *Phys. lett.* 1980. 1975. Vol. 77A(6). P. 445–447.
3. Протасов Ю.С. Радиационная плазмодинамика. Т. 1. М.: Энергоатомиздат, 1991.
4. Протасов Ю.С., Телех В.Д. Термодинамические, оптические и транспортные свойства рабочих веществ плазменных и фотонных энергетических установок: В 3 т. М.: Изд-во МГТУ им. Н.Э. Баумана, 2002.
5. Протасов Ю.С., Протасов Ю.Ю., Телех В.Д. Разработка автоматизированной системы научных и инженерных расчетов термодинамических, оптических и транспортных свойств газовой-плазменных активных сред и конструкционных материалов энергетических установок // Вестник МГТУ им. Н.Э. Баумана. Сер. Машиностроение. 2003. № 3. С. 55–72.



6. Михайлов Д.М., Ноготков Д.О., Протасов Ю.С. Разработка нового поколения АСНИР “ТОТ–МГТУ” для анализа термодинамических, оптических и транспортных характеристик активных сред плазменных и фотонных энергетических установок // Изв. вузов. Сер. Машиностроение. 2006. № 2. С. 11–23.
7. Протасов Ю.Ю., Семенов А.М. О коэффициенте отражения лазерного излучения светоэрозионных мишеней в вакууме // Журнал прикладной спектроскопии. 2003. Т. 70. № 3. С. 49–56.
8. Иванов С.Н., Локтионов Е.Ю., Протасов Ю.Ю. Исследование оптических характеристик полимеров в вакуумном ультрафиолете // Приборы и техника эксперимента. 2010. № 3. С. 91–96.
9. Иванов С.Н., Локтионов Е.Ю., Протасов Ю.Ю. Исследование оптико-теплофизических характеристик конденсированных сред полимерного ряда в высоковакуумных условиях // Теплофизика высоких температур. 2010. Т. 48. № 3. С. 361–367.
10. Иванов С.Н., Локтионов Е.Ю., Протасов Ю.С., Протасов Ю.Ю. Использование коротковолнового синхротронного излучения для измерения квантового выхода и спектра возбуждения люминесценции полимеров // Журнал прикладной спектроскопии. 2009. Т. 76. № 5. С. 779–783.
11. Локтионов Е.Ю., Протасов Ю.Ю., Телех В.Д. Измерение температурной зависимости оптических характеристик материалов в вакууме // Приборы и техника эксперимента. 2012. № 1. С. 149–153.
12. Локтионов Е.Ю., Овчинников А.В., Протасов Ю.Ю., Ситников Д.С. Экспериментально-диагностический модуль для сверхскоростной комбинированной интерферометрии процессов взаимодействия ультракоротких лазерных импульсов с конденсированными средами в вакууме // Приборы и техника эксперимента. 2010. № 3. С. 104–110.
13. Локтионов Е.Ю., Овчинников А.В., Протасов Ю.Ю., Ситников Д.С. Исследование оптико-теплофизических и газодинамических характеристик фемтосекундной лазерной абляции конструкционных материалов полимерного ряда // Теплофизика высоких температур. 2010. Т. 48. № 5. С. 766–778.
14. Локтионов Е.Ю., Овчинников А.В., Протасов Ю.Ю., Ситников Д.С. Экспериментальное исследование оптомеханических характеристик фемтосекундной лазерной абляции полимеров в атмосферных и вакуумных условиях // Письма в журнал технической физики. 2010. Т. 36. № 13. С. 8–15.
15. Локтионов Е.Ю., Овчинников А.В., Протасов Ю.Ю., Протасов Ю.С., Ситников Д.С. Исследование оптико-механических характеристик процессов взаимодействия ультракоротких импульсов лазерного излучения с полимерными материалами // Оптика и спектроскопия. 2012. Т. 112. № 4. С. 680–687.
16. Локтионов Е.Ю., Овчинников А.В., Протасов Ю.Ю., Ситников Д.С. Энергетическая эффективность фемтосекундной лазерной абляции полимерных материалов // Журнал прикладной спектроскопии. 2012. Т. 79. С. 114–121.
17. Локтионов Е.Ю., Овчинников А.В., Протасов Ю.Ю., Ситников Д.С. Энергетическая эффективность фемтосекундной лазерной абляции тугоплавких металлов // Журнал прикладной спектроскопии. 2010. Т. 77. № 4. С. 604–611.
18. Локтионов Е.Ю., Протасов Ю.Ю., Телех В.Д., Хазиев Р.Р. Комплексная обработка интерферограмм светоэрозионных газовой-плазменных потоков в вакууме // Приборы и техника эксперимента. 2013. Т. V. № 1. С. 53–62.
19. Ticos C.M., Wang Z., Wurden G.A., et al. Phys. Plasmas. 2008. Vol. 15. P. 103–701.
20. Hough P. Laser, optical and electrical diagnostics of colliding laser-produced plasmas. Ph. D. Dublin: Dublin City University. 2010.
21. Лебедев Е.Ф., Мелешко Е.А., Протасов Ю.С., Сахаров К.Ю. Импульсная электроника. Ч. 1 / под ред. И.Б. Федорова. М.: Янус-К, 2011.
22. Лебедев Е.Ф., Мелешко Е.А., Протасов Ю.С., Сахаров К.Ю. Импульсная электроника. Ч. 2 / под ред. И.Б. Федорова. М.: Янус-К, 2012.

## REFERENCES

1. Kozlov N.P., Norvan G.E., Protasov Ju.S. *Phys. Lett.*, 1975, vol. 51A(8), pp. 493–494.
2. Kozlov N.P., Norvan G.E., Protasov Ju.S. *Phys. Lett.*, 1980, vol. 77A(6), pp. 445–447.
3. Protasov Yu.S. *Radiatsionnaya plazmodinamika. T. 1 [Radiation plasma dynamics. Vol. 1]*. Moscow, Energoatomizdat Publ., 1991. 574 p.
4. Protasov Yu.S., Telekh V.D. *Termodinamicheskie, opticheskie i transportnye svoystva rabochikh veshchestv plazmennykh i fotonnykh energeticheskikh ustanovok [Thermodynamic, optical and transport properties of working substances in plasma and photonic power plants]*. Moscow, MGTU im. N.E. Baumana Publ., 2002. 438 p.
5. Protasov Yu.S., Protasov Yu.Yu., Telekh V.D. On the development of an automated system for scientific and engineering calculations of the thermodynamic, optical and transport properties of gas-plasma active media and constructional materials in power plants. *Vestn. Mosk. Gos. Tekh. Univ. im. N.E. Baumana, Mashinotr.* [Herald of the Bauman Moscow State Tech. Univ., Mech. Eng.], 2003, no. 2 (in Russ.).
6. Mikhaylov D.M., Nogotkov D.O., Protasov Yu.S. The development of a new generation ASNIR "TOT-MGTU" to analyze the thermodynamic, optical and transport properties of active media in plasma and photonic power plants. *Izv. Vyssh. Uchebn. Zaved., Mashinotr.* [Proc. Univ. Mach. Build.], 2006, no. 2, pp. 11–23 (in Russ.).
7. Protasov Yu.Yu., Semenov A.M. Determination of the coefficient of laser radiation reflection from dielectric targets in vacuum. *J. Appl. Spectrosc.*, 2003, vol. 70, no. 3, pp. 474–477. doi: 10.1023/A:1025110328114
8. Ivanov S.N., Loktionov E.Yu., Protasov Yu.Yu. Investigation of optical characteristics of polymers in the vacuum ultraviolet region. *Instrum. Exp. Tech.*, 2010, vol. 53, no. 3, pp. 404–408. doi: 10.1134/S0020441210030140
9. Ivanov S.N., Loktionov E.Yu., Protasov Yu.Yu. An investigation of the optical and thermophysical characteristics of condensed media of polymer series under conditions of high vacuum. *High Temp.*, 2010, vol. 48, no. 3, pp. 341–347. doi: 10.1134/S0018151X10030065
10. Ivanov S.N., Loktionov E.Yu., Protasov Yu.S., Protasov Yu.Yu. Use of short wavelength synchrotron radiation to measure luminescence quantum yield and the luminescence excitation spectrum of polymers. *J. Appl. Spectrosc.*, 2009, vol. 76, no. 5, pp. 738–742. doi: 10.1007/s10812-009-9253-4
11. Loktionov E.Yu., Protasov Yu.Yu., Telekh V.D. Measurements of the temperature dependence of optical characteristics of materials in vacuum. *Instrum. Exp. Tech.*, 2012, vol. 55, no. 1, pp. 140–144. doi: 10.1134/S0020441211060169
12. Loktionov E.Yu., Ovchinnikov A.V., Protasov Yu.Yu., Sitnikov D.S. Experimental diagnostic module for ultrafast combined interferometry of the processes of interaction of ultrashort laser pulses with condensed media in vacuum. *Instrum. Exp. Tech.*, 2010, vol. 53, no. 3, pp. 416–422. doi: 10.1134/S0020441210030164
13. Loktionov E.Yu., Ovchinnikov A.V., Protasov Yu.Yu., Sitnikov D.S. An investigation of the optical-and-thermophysical and gasdynamic characteristics of femtosecond laser ablation of structural materials of the polymer series. *High Temp.*, 2010, vol. 48, no. 5, pp. 729–740. doi: 10.1134/S0018151X10050159
14. Loktionov E.Yu., Ovchinnikov A.V., Protasov Yu.Yu., Sitnikov D.S. Experimental study of polymers femtosecond laser ablation opto-mechanical characteristics at ambient and vacuum conditions. *Tech. Phys. Lett.*, 2010, vol. 36, no. 7, pp. 588–591. doi: 10.1134/S1063785010070023
15. Loktionov E.Yu., Ovchinnikov A.V., Protasov Yu.Yu., Protasov Yu.S., Sitnikov D.S. Study of opto-mechanical characteristics of interaction of ultrashort laser pulses with polymer materials. *Opt. Spectrosc.*, 2012, vol. 112, no. 4, pp. 631–637. doi: 10.1134/S0030400X12040133

16. Loktionov E.Yu., Ovchinnikov A.V., Protasov Yu.Yu., Protasov Yu.S., Sitnikov D.S. Energy efficiency of femtosecond laser ablation of polymer materials. *J. Appl. Spectrosc.*, 2012, vol. 79, no. 1, pp. 104–112. doi: 10.1007/s10812-012-9570-x
17. Loktionov E.Yu., Ovchinnikov A.V., Protasov Yu.Yu., Sitnikov D.S. Energy efficiency of femtosecond laser ablation of refractory metals. *J. Appl. Spectrosc.*, 2010, vol. 77, no. 4, pp. 561–568. doi: 10.1007/s10812-010-9369-6
18. Loktionov E.Yu., Protasov Yu.Yu., Telekh V.D., Khaziev R.R. Integrated processing of interferograms of light erosion gas-plasma flows in vacuum. *Instrum. Exp. Tech.*, 2013, vol. 56., no. 1, pp. 53–62.
19. Ticos C.M., Wang Z., Wurden G.A., Kline J.L., Montgomery D.S. Plasma jet acceleration of dust particles to hypervelocities. *Phys. Plasmas*, 2008, vol. 15, 103701. Available at <http://dx.doi.org/10.1063/1.2993229>
20. Hough P. Laser, optical and electrical diagnostics of colliding laser-produced plasmas. Ph. D. Dublin, 2010. 222 p.
21. Lebedev E.F., Meleshko E.A., Protasov Yu.S., Sakharov K.Yu. Impul'snaya elektronika. Ch. 1 [Pulse electronics. Vol. 1]. Moscow, Yanus-K Publ., 2011. 751 p.
22. Lebedev E.F., Meleshko E.A., Protasov Yu.S., Sakharov K.Yu. Impul'snaya elektronika. Ch. 2. [Pulse electronics. Vol. 2]. Moscow, Yanus-K Publ., 2012. 670 p.

Статья поступила в редакцию 13.06.2013

Анатолий Александрович Александров — д-р техн. наук, профессор, ректор МГТУ им. Н.Э. Баумана. Автор около 100 научных работ в области ресурсо- и природосбережения при хранении и транспортировке жидкого углеводородного топлива с использованием криогенной техники, теории рисков, механики разрушения, промышленной безопасности и эксплуатации опасных производственных объектов.

МГТУ им. Н.Э. Баумана, Россия, 105005, Москва, 2-я Бауманская ул., д. 5.

A.A. Aleksandrov — Dr. Sci. (Eng.), professor. Rector of the Bauman Moscow State Technical University. Author of about 100 publications in the field of the resource and nature saving in storage and transportation of liquid hydrocarbon fuel using of cryogenic technology, theory of risks, fracture mechanics, industrial safety and exploitation of dangerous production objects.

Bauman Moscow State Technical University, Vtoraya Baumanskaya ul., 5, Moscow, 105005 Russia.

Олег Федорович Петров — д-р физ.-мат. наук, профессор, чл.-корр. РАН, заместитель директора Объединенного института высоких температур РАН. Автор более 400 научных работ в области физики низкотемпературной и сильно-неидеальной пылевой плазмы, методов диагностики плазмы.

Объединенный институт высоких температур РАН, Россия, 125412, Москва, ул. Ижорская, 13, строение 2.

O.F. Petrov — Dr. Sci. (Phys.–Math.), professor, corresponding member of the Russian Academy of Sciences, deputy director of the Joint Institute for High Temperatures of the Russian Academy of Sciences. Author of more than 400 publications in the field of physics of low-temperature and strongly nonideal dusty plasma, methods for plasma diagnostics. Joint Institute for High Temperatures of the Russian Academy of Sciences, Izhorskaya ul., 13, stroetie 2, Moscow, 125412 Russia.

Юрий Степанович Протасов — д-р физ.-мат. наук, профессор, заместитель научного руководителя Объединенного учебно-научного центра фотонной энергетики и фотонных технологий. Автор более 400 научных работ, 10 книг и 300 изобретений в области физики и техники низкотемпературной плазмы, радиационной газоплазмоси динамики и физической электроники.

МГТУ им. Н.Э. Баумана, Россия, 105005, Москва, 2-я Бауманская ул., д. 5.

Yu.S. Protasov — Dr. Sci. (Phys.–Math.), professor, deputy head of the Joint Educational and Research Center of Photonic Energetics and Photonic Technologies. Author of more than 400 publications, more than 10 books, and 300 inventions in the field of physics and technology of low-temperature plasma, radiative gas-plasma-dynamics and physical electronics.

Bauman Moscow State Technical State University, Vtoraya Baumanskaya ul., 5, Moscow, 105005 Russia.

Владимир Евгеньевич Фортов — д-р физ.-мат. наук, профессор, академик РАН, директор Объединенного института высоких температур РАН, президент Российской академии наук. Автор более 500 научных работ и 30 монографий в области физики плазмы, энергетики, мощных ударных волн и физической механики.

Объединенный институт высоких температур РАН, Россия, 125412, Москва, ул. Ижорская, 13, строение 2.

V.Ye. Fortov — Dr. Sci. (Phys.–Math.), professor, full member of the Russian Academy of Sciences, director of the Joint Institute for High Temperatures of the Russian Academy of Sciences. President of the Russian Academy of Sciences. Author of more than 500 publications and 30 monographs in the field of physics of plasma, energetics, powerful shockwaves and physical mechanics.

Joint Institute for High Temperatures of the Russian Academy of Sciences, Izhorskaya ul., 13, stroetie 2, Moscow, 125412 Russia.