

УДК 621:658.011

И. Е. Семенов, С. Н. Рыженко,  
Н. Н. Даева

## ТЕОРЕТИЧЕСКОЕ ИССЛЕДОВАНИЕ ПРОЦЕССА ВЫРУБКИ ЛИСТОВЫХ ЗАГОТОВОК ЭЛАСТИЧНЫМ РАБОЧИМ ИНСТРУМЕНТОМ

*Рассмотрен процесс вырубki тонколистовой алюминиевой заготовки эластичным инструментом. Построены конечно-элементные модели, описывающие процесс разделения заготовки эластичным рабочим инструментом для тонколистовых металлов. Выполнены теоретические расчеты и получены картины полей перемещений, деформаций и напряжений.*

**E-mail: sieprof@mail.ru**

**Ключевые слова:** *вырубка заготовок, листовой металл, эластичный инструмент, моделирование.*

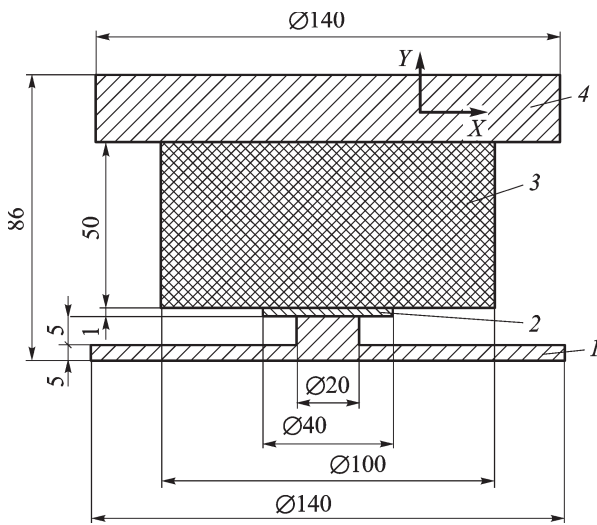
В опытном и мелкосерийном производстве широкое применение получил метод штамповки заготовок эластичной средой из тонколистовых сплавов цветных металлов и стали ввиду его простоты и универсальности. Данный способ получения заготовок позволяет снизить металлоемкость и стоимость технологической оснастки.

В настоящее время наиболее распространены операции вырубki и пробивки в закрытом контейнере, позволяющие создавать достаточно большое давление эластичной средой на заготовку (до 300 МПа). Применение в качестве инструмента эластичной среды, не заключенной в контейнер, позволяет значительно уменьшить затраты на штамповую оснастку. Однако данный процесс теоретически недостаточно изучен и поэтому возникают вопросы, связанные с возможностью применения эластичного инструмента в разделительных операциях с эластичной средой, находящейся в открытом объеме.

Авторами настоящей работы проведено математическое моделирование процесса вырубki листовой заготовки с применением в качестве инструмента эластичной среды, не заключенной в контейнер.

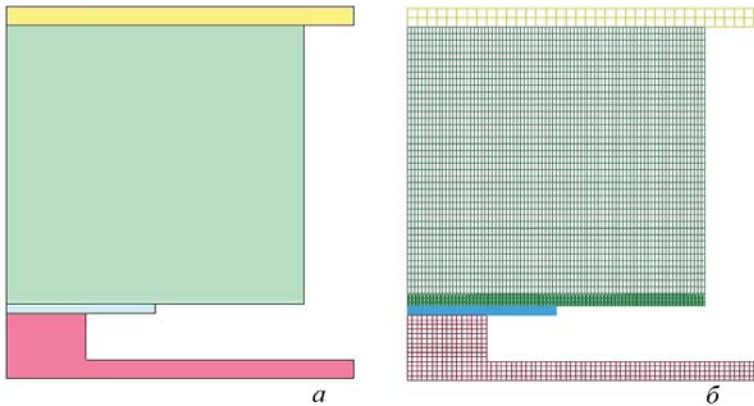
На рис. 1 приведена геометрическая модель процесса вырубki тонколистовой заготовки эластичным инструментом, который ограничен только верхней и нижней плитами.

На рис. 2 показана схема (а) и конечно-элементная модель (б), выполненная по геометрической модели процесса вырубki заготовки эластичным инструментом (см. рис. 1). Ввиду осевой симметрии рассматривается только правая часть модели.



**Рис. 1. Геометрическая модель контактной задачи:**

1 — матрица (сталь У-10); 2 — алюминиевый лист (АД-1); 3 — эластичный инструмент (СКУ-7Л); 4 — плита (сталь 35)



**Рис. 2. Математическая конечно-элементная модель процесса вырубки**

Исследование процесса вырубki тонколистовой заготовки в открытом контейнере проводилось в среде конечно-элементного пакета Ansys/ls-Dyna, позволяющего моделировать процессы разрушения материалов, а также учитывать существенные нелинейности, возникающие при учете реальных свойств материалов и геометрических параметров процесса [1].

При решении поставленной задачи были приняты некоторые допущения. Во-первых, необходимо учитывать нелинейности свойств материала полиуретана и заготовки, поэтому для упрощения расчетов принято, что подвижная матрица и неподвижный пуансон моделировались абсолютно жесткими материалами. Поведение материала эластичного инструмента (полиуретана) было описано моделью Муни–Ривлина, для которой задавались два параметра  $C_0$  и  $C_1$ , однозначно характеризующие значение плотности энергии объемной деформации поли-

уретана. Для полиуретана ЭЛАСТА-101Т (ТУ 2224-001-4513 0869-03)  $C_0 = 2,5$  МПа и  $C_1 = 4,5$  МПа, плотность полиуретана составляет  $1700 \dots 2000$  кг/м<sup>3</sup> [1].

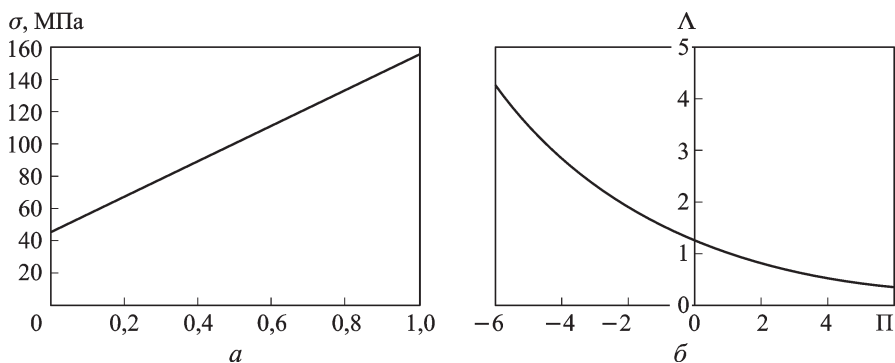
Во-вторых, в расчете необходимо моделировать разрушение материала заготовки. Из литературных источников известно, что наиболее целесообразным подходом к изучению процессов разрушения материалов при обработке давлением считается феноменологический критерий накопления повреждений Колмогорова [2]. Для описания процессов разрушения необходимо знать диаграмму пластичности материала, которая связывает предельную деформацию сдвига с жесткостью напряженного состояния, коэффициентами напряженного состояния (коэффициентами Лодэ) и температурой. При моделировании процессов обработки металлов давлением в каждый момент времени по диаграмме пластичности вычисляется предельная деформация сдвига, затем она суммируется с накопленной к этому времени деформацией и определяется, исчерпал ли пластичность элемент материала, или нет. В этом случае удастся также учесть историю нагружения. В среде LS-DYNA единственной моделью материала, учитывающей критерий разрушения Колмогорова, является модель Джонсона–Кука (модель материала № 15 по классификации материалов Ls-Dyna — \*Mat\_Johnson\_Cook) [1].

При решении задачи было принято, что температура в течение процесса вырубki не меняется, а деформация осуществляется с небольшими скоростями. Эти допущения позволили использовать билинейную изотропную упругопластическую модель для описания поведения материала заготовки при деформировании (рис. 3, а) со следующими механическими характеристиками: предел текучести  $\sigma_T = 30$  МПа; модуль упругости первого рода  $E = 1,0 \cdot 10^5$  МПа; модуль упрочнения  $E_y = 110$  МПа; коэффициент Пуассона  $\nu = 0,31$ ; плотность  $\rho = 2710$  кг/м<sup>3</sup>. Диаграмма пластичности алюминиевого сплава АД-1 приведена на рис. 3, б.

Результаты решения в виде четырех основных этапов разделения тонколистового металла полиуретаном приведены на рис. 4.

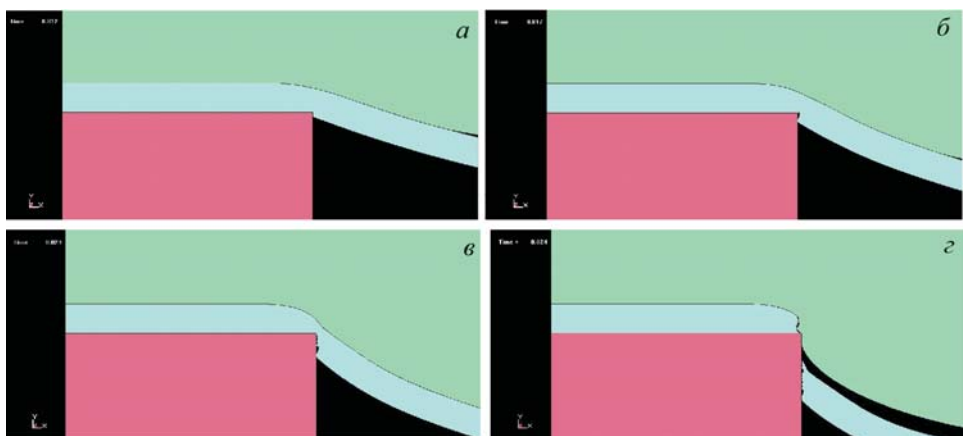
В момент времени  $t = 0,012$  с (рис. 4, а) начинается внедрение режущей кромки в материал заготовки и формируется очаг пластической деформации. В момент времени  $t = 0,017$  с (рис. 4, б) развивается пластический сдвиг в заготовке. К моменту времени  $t = 0,023$  с (рис. 4, в) напряжение пластического сдвига достигает максимального значения и зарождаются трещины, после чего при  $t = 0,024$  с (рис. 4, г) происходит окончательное разрушение заготовки (скол).

На рис. 5 показаны поля распределения максимальных касательных и эквивалентных напряжений в листовой заготовке в различные моменты времени.



**Рис. 3. Механическая характеристика (а) и диаграмма пластичности (б) алюминиевого сплава АД-1:**

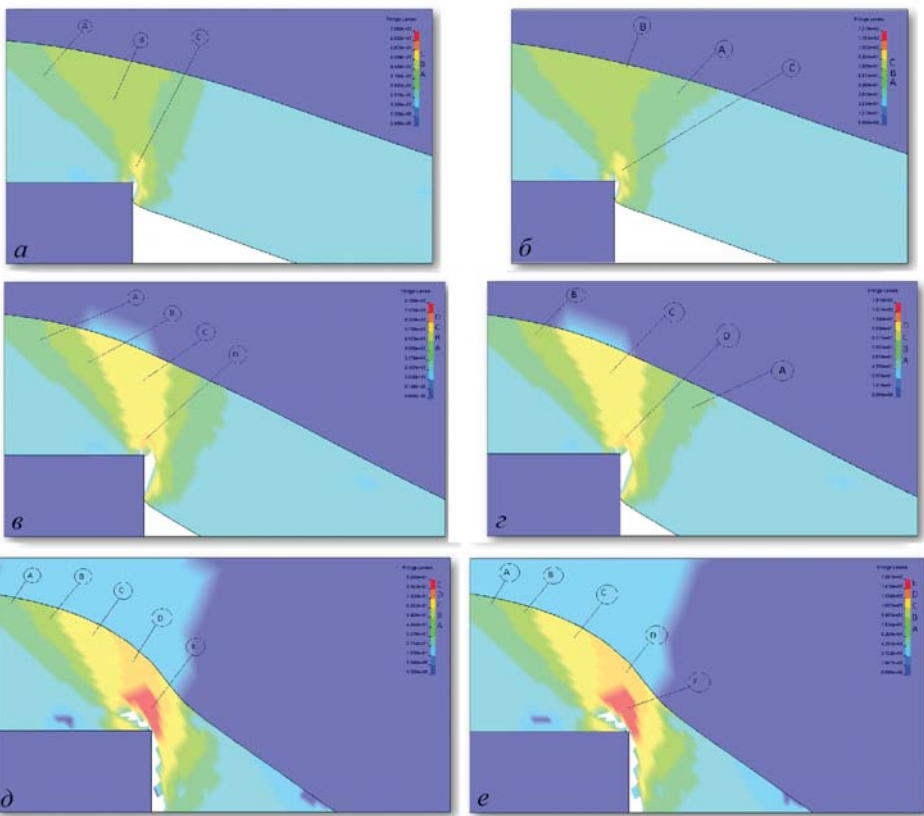
$\Lambda$  — предельная степень деформации сдвига;  $\Pi$  — жесткость напряженного состояния



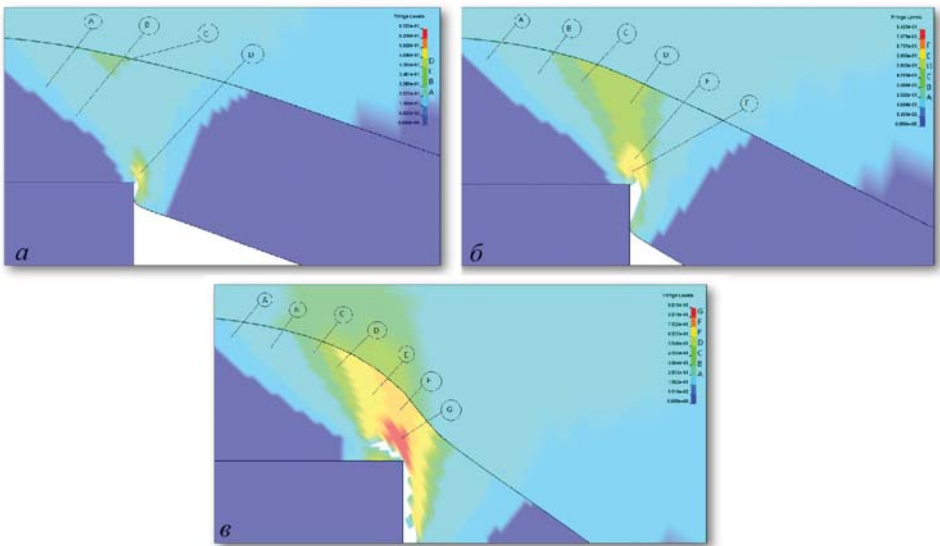
**Рис. 4. Этапы разделения в соответствующие моменты времени**

Из рис. 5, б, в, г следует, что в начале пластического сдвига касательные напряжения достигают 75,9 МПа, эквивалентные напряжения — 81,9 МПа (рис. 5, а, б) и при дальнейшем сдвиге несколько увеличиваются за счет упрочнения материала в зоне интенсивной деформации. В конце пластического сдвига (рис. 5, д, е) эквивалентные напряжения возрастают до значений 90,5 МПа, а максимальные касательные — до 87,2 МПа.

На рис. 6 показаны поля распределения эквивалентных (по Мизесу) деформаций в листовой заготовке в различные моменты времени. Из рис. 6, а, б следует, что на начальной стадии процесса разделения максимальные деформации сосредоточены у режущей кромки, поскольку именно в этой области происходит пластический сдвиг — зарождение трещины. Перед хрупким разрушением (рис. 6, в) наблюдается формирование большой утяжины, в самом узком сечении которой эквивалентные деформации достигают максимальных значений, далее по этому сечению происходит хрупкое разрушение, т.е. окончательное разделение заготовки.



**Рис. 5. Напряженное состояние модели в моменты времени  $t = 0,012$  с (а, б);  $t = 0,017$  с (в, г);  $t = 0,023$  с (д, е):**  
 а, в, д – касательные напряжения; б, г, е – эквивалентные напряжения



**Рис. 6. Поля эквивалентных деформаций в заготовке в моменты времени  $t = 0,012$  с (а);  $t = 0,017$  с (б);  $t = 0,023$  с (в)**

В результате вырубки заготовки из тонколистового металла эластичным инструментом, находящимся в открытом контейнере, была получена заготовка с утяжиной до 45 % толщины заготовки.

Сравнивая результаты теоретических решений по искажению формы вырубаемой заготовки, вида зоны разделения, а также по силовым параметрам процесса с полученными экспериментальными данными, можно говорить о достаточно высокой точности выполненных расчетов по полученной модели.

В результате предложена новая динамическая математическая модель пробивки тонколистового металла эластичным инструментом, не заключенным в закрытый контейнер. Определено напряженно-деформированное состояние системы “эластичный рабочий инструмент–деформируемый металл”. Поскольку заготовка, полученная таким способом, невысокого качества (наблюдаются довольно большие геометрические искажения отделяемой части и детали в зоне реза), данный метод пробивки тонколистового металла можно рекомендовать для получения неотчетливых деталей, не требующих высокой точности.

*Работа выполнена при финансовой поддержке Федерального агентства по образованию Министерства науки и образования РФ в рамках госбюджетной темы № ТП-НИЧ 22 “Разработка теории вырубки и пробивки эластичной средой”.*

## СПИСОК ЛИТЕРАТУРЫ

1. М у й з е м н е к А. Ю. Описание поведения материалов в системах автоматизированного инженерного анализа. – Пенза: ИИЦ ПГУ, 2005. – 187 с.
2. П л а с т и ч н о с т ь и разрушение / Под ред. В.Л. Колмогорова. – М.: Металлургия, 1977. – 289 с.
3. М е л ь н и к о в Э. Л. Холодная штамповка днищ. – 1986.
4. И с а ч е н к о в Е. И., Б о р и с о в Ю. Д., К у л и к Ю. П. Пробивка листового металла эластичными средами // Кузнечно-штамповочное производство. – 1972. – № 1. – С. 5–8.
5. И с а ч е н к о в Е. И. Развитие технологии штамповки эластичными, жидкостными и газовыми средами // Кузнечно-штамповочное производство. – 1976. – № 7. – С. 2–5.

Статья поступила в редакцию 23.04.2010



Иван Евгеньевич Семенов окончил МВТУ им. Н.Э. Баумана в 1974 г. Д-р техн. наук, профессор кафедры “Оборудование и технологии прокатки” МГТУ им. Н.Э. Баумана. Автор более 120 научных работ в области теории пластической деформации тонколистового металла и нетрадиционных источников энергии.

I.Ye. Semenov graduated from the Bauman Moscow Higher Technical School in 1974. D. Sc. (Eng.), professor of “Equipment and Technologies of Rolling” department of the Bauman Moscow State Technical University. Author of more than 120 publications

in the field of theory of plastic deformation of light-gauge sheet and non-traditional energy sources.

Сергей Николаевич Рыженко окончил МВТУ им. Н.Э. Баумана в 1972 г. Канд. техн. наук, зам. начальника Управления научных исследований МГТУ им. Н.Э. Баумана. Автор более 30 научных работ в области обработки металлов давлением.



S.N. Ryzhenko graduated from the Bauman Moscow Higher Technical School in 1972. Ph. D. (Eng.), deputy head of Administration for Research of the Bauman Moscow State Technical University. Author of more than 30 publications in the field of shaping metals mechanically.

Наталья Николаевна Даева, аспирант кафедры “Оборудование и технологии прокатки” МГТУ им. Н.Э. Баумана.



N.N. Daeva — post-graduate of “Equipment and Technologies of Rolling” department of the Bauman Moscow State Technical University.