

ЭКСПЕРИМЕНТАЛЬНОЕ ИССЛЕДОВАНИЕ ДВУХФАЗНОГО ТЕПЛООБМЕНА В МОДЕЛИ КАНАЛА ОХЛАЖДЕНИЯ ГОЛОВКИ ЦИЛИНДРА ПОРШНЕВОГО ДВИГАТЕЛЯ

О.В. Абызов
Ю.В. Гальшев
А.К. Иванов

oleg.abyzov@yandex.ru
galyshev57@yandex.ru
alkoniv@mail.ru

Санкт-Петербургский политехнический университет Петра Великого,
Санкт-Петербург, Российская Федерация

Аннотация

Жидкостное охлаждение деталей цилиндропоршневой группы высокофорсированных двигателей внутреннего сгорания обычно сопровождается локальными явлениями фазового перехода — поверхностным пузырьковым кипением. Коэффициент теплоотдачи при пузырьковом кипении в несколько раз больше, чем при однофазной конвекции. Для эффективного применения пузырькового кипения в системах охлаждения и недопущения аварийных критических режимов необходимо более глубокое понимание механизмов кипения с проведением натурных экспериментов. Выполнено экспериментальное исследование теплообмена в модели канала охлаждения головки цилиндра двигателя на специально созданной безмоторной установке. Исследовано влияние скорости, характера течения и вида охлаждающей жидкости на теплообмен с учетом наличия застойных зон. В процессе эксперимента смоделированы тепловые режимы, соответствующие разным типам теплообмена: однофазной конвекции, пузырьковому кипению, началу перехода к кризису кипения. Построены графики зависимости плотности теплового потока к охлаждающей жидкости от температуры стенки для разных точек измерения: в струе потока и зонах вихревого течения (застойных зонах). Показано, что наиболее благоприятным с точки зрения равномерности температурного поля детали является режим развитого пузырькового кипения. Полученные в результате исследования экспериментальные данные при соответствующей обработке могут быть использованы в теории двухфазного теплообмена для верификации математических моделей

Ключевые слова

Головка цилиндра, пузырьковое кипение, безмоторный стенд, теплообмен, кризис кипения

Поступила 23.01.2020
Принята 04.02.2020
© Автор(ы), 2020

Введение. Эффект поверхностного пузырькового кипения в рубашке жидкостного охлаждения головки цилиндра (ГЦ) или блока цилиндров (БЦ) двигателя может быть применен для усиления теплоотдачи к охлаждающей жидкости (ОЖ). При этом достигается выравнивание температурных полей в детали, что положительно сказывается на ее теплонапряженном состоянии [1], но при очевидных преимуществах кипения имеется риск возникновения нежелательных закритических режимов теплообмена. Основной причиной смены режима кипения является накопление паровой фазы в зонах, которые можно охарактеризовать как застойные. Образование таких зон возможно при неоптимальном распределении потоков ОЖ в рубашке охлаждения.

При проектировании каналов охлаждения ГЦ и БЦ в современной практике необходимо обеспечивать максимальную скорость течения ОЖ в зонах максимальной тепловой нагрузки. В других областях отвод теплоты поддерживается комбинацией механизмов конвекции, пузырькового кипения и теплопроводности через материал детали. Такой подход известен как «локальное охлаждение» и позволяет достичь высокой тепловой равномерности в детали в совокупности со снижением потерь мощности двигателя на циркуляцию ОЖ. Методы вычислительной гидродинамики и прочностные расчеты позволяют эффективно использовать преимущества локального охлаждения при проектировании деталей двигателя [2–4]. При этом требуются критерии, позволяющие исключить режимы объемного или пленочного кипения во всех зонах рубашки охлаждения на всех режимах работы двигателя [5, 6], для этого необходимо более глубокое понимание двухфазной гидродинамики ОЖ и сопровождающих механизмов теплообмена. Основным источником знаний в данной области по-прежнему является натурный эксперимент.

Известен ряд экспериментальных исследований гидродинамики и теплообмена в полостях охлаждения ГЦ и БЦ двигателей, проведенных в последние десятилетия как на безмоторных экспериментальных установках [7–10], так и на моторных стендах [11, 12]. Преимущество модельных экспериментов на безмоторных установках заключается в лучшей масштабируемости и универсальности полученных данных, т. е. их применимости к двигателям разных конструкций. Экспериментальные установки в работах [8–10] объединяет использование каналов постоянного прямоугольного сечения и одностороннего локализованного подвода теплоты снизу канала. По мнению авторов, данная конфигурация лучше всего воспроизводит процессы в реальных каналах охлаждения ГЦ. Накоплен достаточно большой объем экспериментальных данных для упорядоченного движе-

ния ОЖ в каналах регулярной формы. Однако реальную полость охлаждения ГЦ по технологическим причинам обычно не удается представить как совокупность геометрически правильных каналов, а процессы двухфазной гидродинамики и теплообмена в зонах вихревого или стагнационного течения ОЖ отличаются от процессов при упорядоченном течении за счет более высокого содержания пара. Таким образом, возникает потребность в экспериментальном исследовании теплообмена в каналах охлаждения нерегулярной формы.

Цель и задачи исследования. Цель настоящей работы — исследование двухфазного теплообмена в канале охлаждения ГЦ нерегулярной формы и сравнение характеристик теплообмена при струйном течении и в застойных зонах. Исследования проводились на экспериментальной установке, отвечающей следующим требованиям:

- экспериментальный канал должен иметь участки струйного течения и застойные зоны;
- параметры эксперимента должны соответствовать условиям работы реального двигателя по основным критериям подобия;
- канал должен иметь простую геометрическую форму для облегчения CFD-моделирования эксперимента.

Экспериментальная установка. Исходя из указанных соображений, решено проводить экспериментальное исследование модели канала охлаждения ГЦ на специально сконструированном тепловом безмоторном стенде. На основании проведенного в работе [13] анализа, выбор сделан в пользу конструкции с химическим источником энергии и контактным механизмом подвода теплоты.

Принципиальная схема экспериментальной установки приведена на рис. 1. Охлаждающая жидкость через экспериментальный канал 1 прокачивается насосом 7, при этом по аналогии с автомобильной системой охлаждения имеются «горячий» и «холодный» контуры, перераспределение жидкости между ними осуществляется термостатом 3, настроенным на температуру открытия 90 °С. В «холодном» контуре жидкость проходит через водо-водяной теплообменник 5. Скорость циркуляции ОЖ регулируется дросселированием с помощью вентиля 2. Расход ОЖ измеряется турбинным расходомером 6. Температура ОЖ на входе и выходе из экспериментального канала контролируется термопарами Т1 и Т2. Пробка расширительного бачка 4 открыта, давление в системе атмосферное.

Схема экспериментального канала и устройства подвода теплоты приведена на рис. 2. Канал представляет собой горизонтально расположенный цилиндр диаметром 115 мм и высотой 20 мм и образован плитой 1

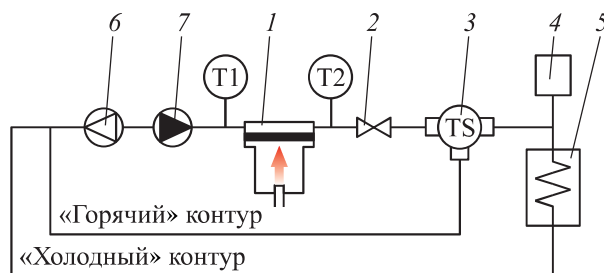


Рис. 1. Принципиальная схема экспериментальной установки

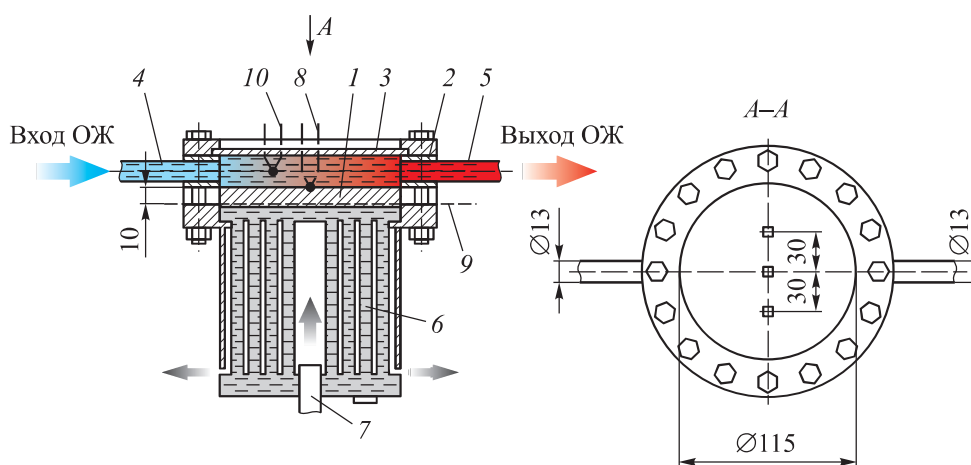


Рис. 2. Экспериментальный канал и нагревательное устройство

из алюминиевого сплава АМг-2 толщиной 10 мм, обечайкой 2 и стеклом 3. Подвод и отвод ОЖ осуществляется по трубкам 4 и 5 с внутренним диаметром 13 мм. В качестве устройства подвода теплоты используется пропановая горелка с принудительной подачей воздуха, при этом для интенсификации теплообмена и обеспечения равномерного нагрева применен метод теплопередачи через среду жидкого металла. Для этого сконструирован трубчатый теплообменник 6, заполняемый легкоплавким металл-теплоносителем (сплав Розе). Сопло горелки 7 вводится в теплообменник, в результате чего пламя горелки расплавляет металл-теплоноситель, контактирующий с нижней плоскостью плиты 1. Для измерения температур в характерных точках на огневой и охлаждаемой поверхностях плиты применяются изолированные и зачеканенные в металл термопары 8 и 9 типа хромель-алюмель (ТХА). В плите 1 имеется линейный градиент температур, который рассчитывается по разности показаний термопар 8 и 9. Температура жидкости в канале контролируется термопарой 10.

Сигналы со всех термопар поступают на цифровые термометры ТМ-902С. Термопары тарированы как по отдельности, так и в составе

измерительной линии. Погрешность термометра с термопарой ТХА составляет $\pm (0,75 \% + 1 \text{ }^\circ\text{C})$ в диапазоне измеряемых температур (от 0 до 500 $^\circ\text{C}$). Для компенсации погрешности, связанной с изменением температуры холодного спая, применено его термостатирование.

Общий вид экспериментальной установки приведен на рис. 3.

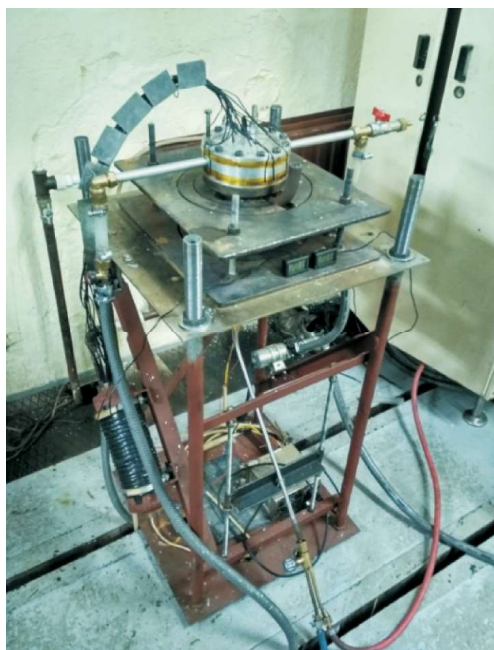


Рис. 3. Экспериментальная установка

Методика экспериментального исследования. Перед началом эксперимента рабочий контур теплового стенда заполнялся ОЖ через расширительный бачок. Охлаждающая жидкость циркуляционным насосом прокачивалась через контур до удаления пузырьков воздуха, затем дроссельным вентилем устанавливался постоянный расход жидкости. Металл в теплообменнике прогревался пламенем горелки до его расплавления, а вода в контуре прогревалась до постоянного значения 90 $^\circ\text{C}$, контролируемого термостатом. Далее регулировкой подачи горючего газа и воздуха горелки устанавливался постоянный тепловой режим, для которого снимались показания с термопар и заносились в протокол. Подробно методика исследования приведена в работе [14].

Всего проведено четыре эксперимента с двумя различными типами ОЖ: дистиллированной водой и этиленгликолем антифризом, имеющим в составе 50 % воды и 50 % этиленгликолевого концентрата Glaceol RX Type D Renault. Эксперименты проводились при следующих параметрах:

- объемный расход ОЖ 0,15 и 0,3 л/с, соответствующий скорости ОЖ на входе в канал 1,18 и 2,35 м/с;
- температура ОЖ на входе 90 °С;
- абсолютное давление в канале 1 атм;
- шероховатость поверхности экспериментального канала $Ra < 1,25$ (гладкая поверхность);
- диапазон подводимой тепловой мощности от 0 до 20 000 Вт.

Такие параметры в совокупности с геометрическими размерами канала и огневой плиты позволяют воспроизвести в условиях экспериментальной установки режимы охлаждения алюминиевой ГЦ форсированного дизельного двигателя с диаметром цилиндра 100...120 мм (ЯМЗ, КамАЗ).

Известно, что шероховатость стенки оказывает существенное влияние на гидродинамику и теплообмен при кипении, поэтому в дальнейшем предполагается провести эксперименты с поверхностями разной шероховатости, для чего в конструкции установки предусмотрена возможность замены тестовых образцов (огневых плит).

Результаты. В ходе экспериментов получены картины течения жидкости в канале (рис. 4). На рисунке обозначены точки измерения температур охлаждаемой стенки: на оси потока (точка 1) и в зонах вихревого течения (точки 2, 3).

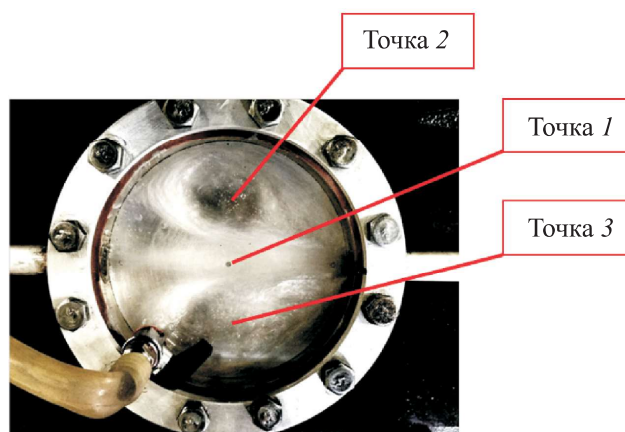


Рис. 4. Визуализация течения в канале при объемном расходе ОЖ 0,3 л/с

По данным термометрирования, полученным в ходе экспериментов, построены графики зависимости плотности теплового потока в ОЖ от температуры в точках на охлаждаемой поверхности плиты (рис. 5).

Локальные значения плотности теплового потока определяются по формуле линейной теплопроводности Фурье

$$q_w = \lambda \frac{\Delta T}{h},$$

где $\lambda = 159...163$ Вт/(м · К) — коэффициент теплопроводности материала плиты; ΔT — разность температур в точках на тепловоспринимающей и охлаждаемой поверхностях плиты; $h = 0,01$ м — толщина плиты.

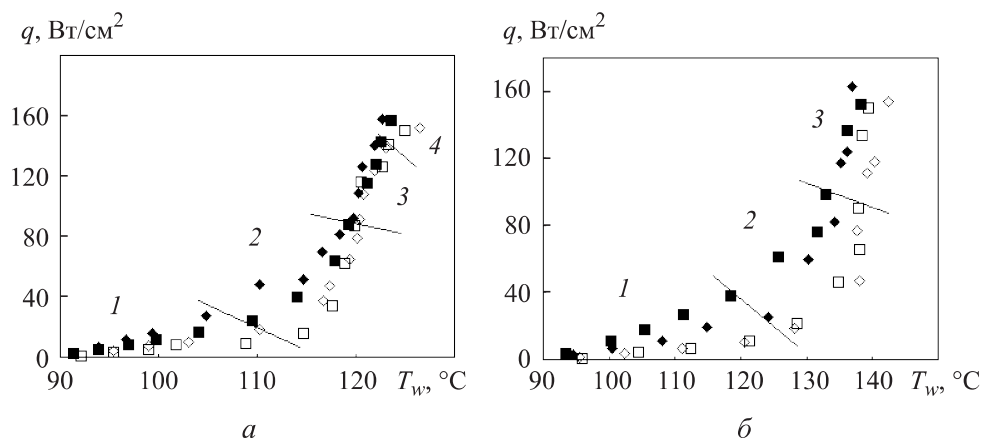


Рис. 5. Зависимость плотности q теплового потока от температуры T_w стенки:
а — вода (♦ и ■ — $\nu = 2, 35$ и $1,18$ м/с, точка 1; ♦ и □ — $\nu = 2, 35$ и $1,18$ м/с, точка 2);
б — этиленгликолевый антифриз (♦ и ■ — $\nu = 1,18$ и $2,35$ м/с, точка 1;
 ♦ и □ — $\nu = 1,18$ и $2,35$ м/с, точка 2)

Обсуждение полученных результатов. На графиках можно условно выделить участки, соответствующие разным режимам теплообмена.

1. Режим конвективного теплообмена — практически линейная зависимость плотности теплового потока от температуры стенки; четко прослеживается зависимость q от скорости течения.

2. Режим начального пузырькового кипения — зависимость отклоняется от линейной, по-прежнему скорость течения влияет на теплоотдачу.

3. Режим развитого пузырькового кипения — характеристики теплообмена практически не зависят от скорости течения.

4. Режим перехода к кризису кипения — уменьшение теплового потока при росте температуры стенки. Прослеживается только в точке 2 (застойной зоне) при использовании воды в качестве ОЖ; точкой критического теплового потока при данных условиях является значение ~ 160 Вт/см².

При использовании этиленгликолевого антифриза в целом характерны более позднее начало кипения и большая разность температур в точках измерения, что позволяет судить о его меньшей эффективности как ОЖ в данных условиях.

В ходе эксперимента также отмечалось активное накопление паровой фазы сначала в областях вихревого течения (точки 2, 3, см. рис. 4), а затем и во всем канале. Количественная оценка парообразования в условиях данной установки не представлялась возможной. Компьютерное моделирование двухфазной гидродинамики, теплообмена и парообразования было впоследствии проведено в работах [14, 15].

Выводы. Создана экспериментальная установка и проведен эксперимент по исследованию параметров теплообмена в модели канала охлаждения ГЦ двигателя для разных тепловых режимов.

Полученные зависимости плотности теплового потока от температуры охлаждаемой стенки позволяют выделить следующие режимы теплообмена: режим однофазной конвекции, режимы начального и развитого пузырькового кипения и начало перехода к кризису кипения. При этом наиболее предпочтительным по условию тепловой равномерности охлаждаемой поверхности является режим развитого пузырькового кипения, при котором практически отсутствует зависимость теплоотдачи от скорости потока с минимальным негативным влиянием застойных зон. При более высоких тепловых нагрузках в застойных зонах начинается переход к кризису кипения.

Данные, полученные в ходе экспериментов, могут быть использованы в теоретических исследованиях для верификации разработанных моделей двухфазного теплообмена. Конечной целью данных исследований, по мнению авторов, должно являться определение универсальных критериев смены режимов теплообмена, позволяющих реализовать в системе охлаждения двигателя контролируемое пузырьковое кипение без риска возникновения нежелательных режимов.

ЛИТЕРАТУРА

- [1] Yu W., France D.M., Routbort J.L. Pressure drop, heat transfer, critical heat flux, and flow stability of two-phase flow boiling of water and ethylene glycol/water mixtures. *Final report for project "Efficient cooling in engines with nucleate boiling"*. Argonne National Lab., 2010. DOI: <https://doi.org/10.2172/1009796>
- [2] Мягков Л.Л., Сивачев В.М. Математическое моделирование сопряженного теплообмена в системе охлаждения среднеоборотного дизеля. *Двигательное строительство*, 2019, № 1, с. 9–13.
- [3] Myagkov L.L., Sivachev V.M. Modeling of subcooled boiling heat transfer in internal combustion engine water jacket. *RusAutoCon*, 2018. DOI: <https://doi.org/10.1109/RUSAUTOCON.2018.8501647>

- [4] Маластовский Н.С. Методика определения локальных граничных условий со стороны охлаждения при расчете температурных полей крышек цилиндров двигателей. Дис. ... канд. техн. наук. М., МГТУ им. Н.Э. Баумана, 2011.
- [5] Безюков О.К., Жуков В.А., Тимофеев В.Н. Современная концепция регулирования охлаждения судовых дизелей. *Вестник ГУМРФ им. С.О. Макарова*, 2015, № 3, с. 93–103. DOI: <https://doi.org/10.21821/2309-5180-2015-7-3-93-103>
- [6] Жуков В.А. Перспективы совершенствования систем охлаждения судовых дизелей. *Вестник ГУМРФ им. С.О. Макарова*, 2015, № 4, с. 131–137. DOI: <https://doi.org/10.21821/2309-5180-2015-7-4-131-137>
- [7] Круглов М.Г., ред. Перспективы развития комбинированных двигателей внутреннего сгорания и двигателя новых схем и на новых топливах. *Тез. докл. Всесоюз. науч.-техн. конф.* М., МВТУ им. Н.Э. Баумана, 1987.
- [8] Lee H.S., O'Neill A.T. Forced convection and nucleate boiling on a small flat heater in a rectangular duct: experiments with two working fluids, a 50–50 ethylene glycol–water mixture, and water. *Proc. Inst. Mech. Eng. D*, 2008, vol. 223, pp. 203–219. DOI: <https://doi.org/10.1243%2F09544070JAUTO1008>
- [9] Paz C., Suárez E., Concheiro M. CFD implementation and experimental validation of the Chen model for heat transfer in nucleate boiling. *WIT Trans. Eng. Sc.*, 2013, vol. 79, pp. 377–385. DOI: <https://doi.org/10.2495/MPF130311>
- [10] Campbell N.A.F., Hawley J.G., Tilley D.G., et al. Nucleate boiling investigations using simulated engine cooling passages. *SAE/IMEchE*, 1999, pp. 237–248.
- [11] Lee H.S., O'Neill A.T. Comparison of boiling curves between a standard S.I. engine and a flow loop for a mixture of ethylene glycol and water. *SAE Tech. Paper*, 2006, no. 2006-01-1231. DOI: <https://doi.org/10.4271/2006-01-1231>
- [12] Castiglione T., Pizzonia F., Piccione R., et al. Detecting the onset of nucleate boiling in internal combustion engines. *Appl. Energy*, 2016, vol. 164, pp. 332–340. DOI: <https://doi.org/10.1016/j.apenergy.2015.11.083>
- [13] Субхангулова К.З., Абызов О.В., Метелев А.А. Сравнительная оценка тепловых безмоторных стендов для испытания деталей цилиндропоршневой группы двигателей внутреннего сгорания. *Неделя науки СПбПУ*. СПб., Изд-во Политехн. ун-та, 2017, с. 220–223.
- [14] Абызов О.В. Двухфазная модель теплообмена в каналах охлаждения головки цилиндра судового дизеля. Дис. ... канд. техн. наук. СПб., ГУМРФ им. С.О. Макарова, 2019.
- [15] Abyzov O.V., Galyshev Y.V., Metelev A.A. Implementation of the mechanistic wall boiling model in IC engine cooling gallery simulation. *EECE-2018*, 2018, vol. 245, art. 09006.

Абызов Олег Витальевич — канд. техн. наук, ассистент, Высшая школа энергетического машиностроения Института энергетики Санкт-Петербургского политехнического университета Петра Великого (Российская Федерация, 195251, Санкт-Петербург, Политехническая ул., д. 29, корп. 1).

Галышев Юрий Витальевич — д-р техн. наук, профессор, Высшая школа энергетического машиностроения Института энергетики Санкт-Петербургского политехнического университета Петра Великого (Российская Федерация, 195251, Санкт-Петербург, Политехническая ул., д. 29, корп. 1).

Иванов Александр Константинович — канд. техн. наук, доцент, Высшая школа энергетического машиностроения Института энергетики Санкт-Петербургского политехнического университета Петра Великого (Российская Федерация, 195251, Санкт-Петербург, Политехническая ул., д. 29, корп. 1).

Просьба ссылаться на эту статью следующим образом:

Абызов О.В., Галышев Ю.В., Иванов А.К. Экспериментальное исследование двухфазного теплообмена в модели канала охлаждения головки цилиндра поршневого двигателя. *Вестник МГТУ им. Н.Э. Баумана. Сер. Машиностроение*, 2020, № 4, с. 4–15. DOI: <https://doi.org/10.18698/0236-3941-2020-4-4-15>

**EXPERIMENTAL INVESTIGATION OF TWO-PHASE HEAT TRANSFER
IN A SIMULATED COOLING DUCT OF A PISTON ENGINE
CYLINDER HEAD**

O.V. Abyzov

oleg.abyzov@yandex.ru

Yu.V. Galyshev

galyshev57@yandex.ru

A.K. Ivanov

alkoniv@mail.ru

**Peter the Great St. Petersburg Polytechnic University, St. Petersburg,
Russian Federation**

Abstract

Liquid cooling of cylinder and piston parts in highly boosted internal combustion engines is generally accompanied by local phase transition phenomena, such as surface nucleate boiling. The heat transfer coefficient of nucleate boiling is several times higher than that of single-phase convection. In order to efficiently exploit the thermal effect of nucleate boiling in cooling systems, simultaneously preventing emergency supercritical modes, a deeper understanding of boiling physics based on full-scale experiments is required. We conducted experimental investigation of heat transfer in a simulated cooling duct of a piston engine cylinder head, using a bespoke motor-free installation. We studied the effects of velocity, flow character and coolant type on the heat transfer, accounting for the presence of congestion regions. Over the course of the experiment, we simulated thermal conditions characteristic of different heat transfer types: single-phase convection, nucleate boiling,

Keywords

Cylinder head, nucleate boiling, motor-free test bench, heat transfer, boiling crisis

the onset of boiling crisis. We used the experimental data to plot the coolant heat flow density as a function of wall temperature for different measuring points situated inside the stream and the turbulent flow regions (congestion regions). We show that the mature nucleate boiling mode is the most favourable in terms of how uniform the temperature field within a part is. The experimental data obtained during the investigation may be used to verify mathematical simulations in the two-phase heat transfer theory, provided the data have been appropriately processed

Received 23.01.2020

Accepted 04.02.2020

© Author(s), 2020

REFERENCES

- [1] Yu W., France D.M., Routbort J.L. Pressure drop, heat transfer, critical heat flux, and flow stability of two-phase flow boiling of water and ethylene glycol/water mixtures. *Final report for project "Efficient cooling in engines with nucleate boiling"*. Argonne National Lab., 2010. DOI: <https://doi.org/10.2172/1009796>
- [2] Myagkov L.L., Sivachev V.M. Mathematical modelling of combined heat/mass transfer in cooling system of a middle-speed diesel engine. *Dvigatelistroenie*, 2019, no. 1, pp. 9–13 (in Russ.).
- [3] Myagkov L.L., Sivachev V.M. Modeling of subcooled boiling heat transfer in internal combustion engine water jacket. *RusAutoCon*, 2018. DOI: <https://doi.org/10.1109/RUSAUTOCON.2018.8501647>
- [4] Malastovskiy N.S. Metodika opredeleniya lokal'nykh granichnykh usloviy so storony okhlazhdeniya pri raschete temperaturnykh poley kryshek tsilindrov dvigateley. Dis. kand. tekhn. nauk [Methodology for determining local boundary conditions on cooling part at the calculation of the temperature fields of engine cylinder heads. Cand. Sc. (Eng.). Diss.]. Moscow, Bauman MSTU Publ., 2011 (in Russ.).
- [5] Bezyukov O.K., Zhukov V.A., Timofeev V.N. Contemporary conception of regulation in cooling system of ship's diesel engines. *Vestnik GUMRF im. S.O. Makarova*, 2015, no. 3, pp. 93–103 (in Russ.). DOI: <https://doi.org/10.21821/2309-5180-2015-7-3-93-103>
- [6] Zhukov V.A. Outlook of improving of ship diesel engine's cooling system. *Vestnik GUMRF im. S.O. Makarova*, 2015, no. 4, pp. 131–137 (in Russ.). DOI: <https://doi.org/10.21821/2309-5180-2015-7-4-131-137>
- [7] Kruglov M.G., ed. Perspektivy razvitiya kombinirovannykh dvigateley vnutrennego sgoraniya i dvigateli novykh skhem i na novykh toplivakh. *Tez. dokl. Vsesoyuz. nauch.-tekhn. konf.* [Prospects of developing combined internal combustion engines, new engine designs with new fuels. Abs. Russ. Sc.-Tech. Conf.]. Moscow, Bauman MHTU Publ., 1987 (in Russ.).
- [8] Lee H.S., O'Neill A.T. Forced convection and nucleate boiling on a small flat heater in a rectangular duct: experiments with two working fluids, a 50–50 ethylene glycol–water mixture, and water. *Proc. Inst. Mech. Eng. D*, 2008, vol. 223, pp. 203–219. DOI: <https://doi.org/10.1243%2F09544070JAUTO1008>

- [9] Paz C., Suárez E., Concheiro M. CFD implementation and experimental validation of the Chen model for heat transfer in nucleate boiling. *WIT Trans. Eng. Sc.*, 2013, vol. 79, pp. 377–385. DOI: <https://doi.org/10.2495/MPF130311>
- [10] Campbell N.A.F., Hawley J.G., Tilley D.G., et al. Nucleate boiling investigations using simulated engine cooling passages. *SAE/IMEchE*, 1999, pp. 237–248.
- [11] Lee H.S., O'Neill A.T. Comparison of boiling curves between a standard S.I. engine and a flow loop for a mixture of ethylene glycol and water. *SAE Tech. Paper*, 2006, no. 2006-01-1231. DOI: <https://doi.org/10.4271/2006-01-1231>
- [12] Castiglione T., Pizzonia F., Piccione R., et al. Detecting the onset of nucleate boiling in internal combustion engines. *Appl. Energy*, 2016, vol. 164, pp. 332–340. DOI: <https://doi.org/10.1016/j.apenergy.2015.11.083>
- [13] Subkhangulova K.Z., Abyzov O.V., Metelev A.A. [Comparison of thermal non-motorized rigs for testing components of cylinder-piston group of IC engines]. *Nedelya nauki SPbPU* [Week of SPbPU Science]. St. Petersburg, Polytechnic Univ. Publ., 2017, pp. 220–223 (in Russ.).
- [14] Abyzov O.V. Dvukhfaznaya model' teploobmena v kanalakh okhlazhdeniya golovki tsilindra sudovogo dizelya. Dis. kand. tekhn. nauk [Two-phase heat transfer model in the cooling gallery of marine diesel engine cylinder head. Cand. Sc. (Eng.). Diss.]. St. Petersburg, GUMRF im. S.O. Makarova Publ., 2019 (in Russ.).
- [15] Abyzov O.V., Galyshev Y.V., Metelev A.A. Implementation of the mechanistic wall boiling model in IC engine cooling gallery simulation. *EECE-2018*, 2018, vol. 245, art. 09006.

Abyzov O.V. — Cand. Sc. (Eng.), Assistant Lecturer, Higher School of Power Engineering, Institute of Energy and Transport Systems, Peter the Great St. Petersburg Polytechnic University (Politekhnikeskaya ul. 29, korp. 1, St. Petersburg, 195251 Russian Federation).

Galyshev Yu.V. — Dr. Sc. (Eng.), Professor, Higher School of Power Engineering, Institute of Energy and Transport Systems, Peter the Great St. Petersburg Polytechnic University (Politekhnikeskaya ul. 29, korp. 1, St. Petersburg, 195251 Russian Federation).

Ivanov A.K. — Cand. Sc. (Eng.), Assoc. Professor, Higher School of Power Engineering, Institute of Energy and Transport Systems, Peter the Great St. Petersburg Polytechnic University (Politekhnikeskaya ul. 29, korp. 1, St. Petersburg, 195251 Russian Federation).

Please cite this article in English as:

Abyzov O.V., Galyshev Yu.V., Ivanov A.K. Experimental investigation of two-phase heat transfer in a simulated cooling duct of a piston engine cylinder head. *Herald of the Bauman Moscow State Technical University, Series Mechanical Engineering*, 2020, no. 4, pp. 4–15 (in Russ.).

DOI: <https://doi.org/10.18698/0236-3941-2020-4-4-15>