

## АНАЛИЗ ОСОБЕННОСТЕЙ ИЗГОТОВЛЕНИЯ ИЗДЕЛИЙ ИЗ ПОЛИМЕРНЫХ КОМПОЗИЦИОННЫХ МАТЕРИАЛОВ МЕТОДОМ НАМОТКИ. ФОРМООБРАЗУЮЩИЕ ОПРАВКИ

А.С. Зуев<sup>1,2</sup>

zas610@iskra.perm.ru

А.Ю. Емашев<sup>1,2</sup>

sasha1988\_06@mail.ru

Г.И. Шайдурова<sup>1,2</sup>

sgi615@iskra.perm.ru

<sup>1</sup> Пермский национальный исследовательский политехнический университет,  
г. Пермь, Российская Федерация

<sup>2</sup> ПАО «НПО «Искра», г. Пермь, Российская Федерация

---

### Аннотация

Проанализированы особенности процесса изготовления изделий, в том числе крупногабаритных корпусов ракетных двигателей твердого топлива, в целях выявления проблем, связанных с деформированием особо нагруженных элементов конструкции оправок, непосредственно влияющих на геометрические параметры готового изделия. Рассмотрены мероприятия, направленные на упрочнение свода формообразующей песчано-полимерной оправки. Для металлических элементов оправок выбраны материалы с высоким пределом текучести, что позволило исключить их пластические деформации в процессе изготовления изделий

### Ключевые слова

*Намотка, армирование, связующее, оправка, деформация, термостабилизация*

Поступила в редакцию 07.07.2016

© МГТУ им. Н.Э. Баумана, 2018

---

С появлением композиционных материалов стало возможным проведение селективного выбора свойств изделий, необходимых для нужд каждой конкретной области применения. Особое внимание при обеспечении качества изделий уделяется технологии их изготовления на всех стадиях. Экономичные и технологичные при проектировании композиционные материалы в настоящее время используются везде — от производства наноматериалов до космических аппаратов [1].

Во многом свойства композиционного материала определяют армирующие компоненты или наполнители [2, 3].

Использование принципа армирования для улучшения прочностных характеристик изделий не является новшеством. Однако для получения максимальных конструктивных характеристик актуально применение волокнистой структуры, что обеспечивает изготовление армированных изделий с высокой прочностью и незначительной массой по сравнению с металлами.

В производстве изделий с высокой удельной прочностью (отношение предела прочности при растяжении к удельному весу) широко применяется способ намотки. Сочетая различные армирующие компоненты и связующие, получают изделия с высоким уровнем физико-механических свойств, устойчивостью к химически активным средам с малой электропроводностью и технологичностью [4].

Например, в изделиях, изготовленных способом намотки, волокна армирующих компонентов можно ориентировать в направлении действующих напряжений, обеспечивая тем самым необходимую прочность, что позволит использовать материал с большей эффективностью.

Особое внимание в научно-исследовательских работах направлено на применение способа намотки при производстве изделий для космической техники, где главным вопросом остается определение наиболее эффективного отношения прочности к массе [5].

Ранее в качестве наполнителя использовали стеклянные волокна. С развитием промышленности стали применять органическое волокно, которое создает в композите наиболее эффективную структуру вследствие высокой прочности на разрыв (таблица) [6].

**Физико-механические характеристики волокна**

Волокно	Плотность, кг/м <sup>3</sup>	Прочность, МПа	Модуль упругости, ГПа
Стеклянное	2480–2550	1470–4900	49–123
Органическое	1140–1480	490–3530	4,5–147
Углеродное	1300–1950	392–3420	196–392
Борное	2340–2650	1960–3920	348–430
Стальная проволока	7850–8100	3420–4450	196–207

Органическое волокно применяется в большем количестве, так как это один из самых прочных материалов. Оно имеет достаточно низкую плотность, приемлемую стоимость, жесткость, устойчиво к химическому воздействию, относительно легко поддается текстильной переработке, и его состав можно изменять в зависимости от требуемых свойств. При намотке волокно используется в виде непрерывных нитей, тканой ленты с применением «мокрого» и «сухого» методов.

Получение требуемых прочностных параметров изделия возможно при правильном выборе связующего, используемого для обволакивания и закрепления армирующих компонентов [7, 8]. При всем разнообразии связующих в большинстве случаев для намотки применяются эпоксидные смолы, также смолы фенольные, полиэфирные, силиконовые и их модификации.

В зависимости от требуемых механических, химических, электрических, термических свойств изделий состав смол для связующих можно изменить введением различных ингредиентов, таких как отверждающие агенты, волокна, красители, каталитические системы.

При существовании различных вариантов изготовления изделий из композиционных материалов рассматриваемая технология изготовления изделий методом намотки с использованием формообразующих песчано-полимерных оправок эффективно используется в производстве изделий НПО «Искра». В процессе намотки на качество изделия влияют следующие факторы: жесткость формообразующей оправки, чистота обработки ее поверхностей, параметры намотки (точность укладки армирующих компонентов и контроль их натяжения, температурные режимы намотки), термообработка изделия.

Для обеспечения максимальных свойств используется спиральная намотка — укладка армирующего компонента по спиральным линиям. Этот вид намотки применяется для изготовления конических отсеков, сосудов высокого давления сферической или цилиндрической форм на специализированных намоточных станках с ЧПУ [9].

Важным фактором, влияющим на качество изделия, является натяжение армирующих компонентов (нити или жгута) во время процесса намотки. Натяжение должно быть по возможности равномерно распределено на все нити. При производстве толстостенных изделий за одну намоточную операцию натяжение должно трансверсально уменьшаться пропорционально увеличению толщины стенки. Если натяжение не ослабевает, то внутренние армирующие слои могут оказаться сжатыми. Одним из методов регулирования натяжения является применение механического тормоза на шпулярике с нитью или жгутом.

Наличие системы регулирования и контроля натяжения позволяет укладывать на оправке армирующий наполнитель по направлению главных растягивающих напряжений и обеспечивать равномерное распределение полимерного связующего, что дает возможность изготавливать изделия с высокой прочностью. При отсутствии контроля натяжения потери прочности конструкции изделия могут составить до 30 %.

Как было указано ранее, для изготовления изделий из полимерно-композиционных материалов намоткой требуется специальная технологическая оснастка — формообразующие оправки, которые обеспечивают внутренние размеры изделия, его конфигурацию, имеют достаточную прочность при сжимающих нагрузках от наматываемого материала и не прогибаются под собственной массой.

Выделяют три основных типа оправок: неразборные, разборные, разрушаемые.

В НПО «Искра» широко применяются разрушаемые песчано-полимерные оправки, представляющие собой вал с установленными на нем песчаными элементами.

Формообразующая оправка является основным средством технологического оснащения, участвующим в формировании изделий типа кокон или труба методом намотки [10]. Оправки изготавливаются из металла, пластика, керамики либо с сочетанием материалов, при этом они могут быть разборными или изготовленными из легкоудаляемого материала. Выбор материала и конструкции оправок зависит в основном от метода съема готового изделия. Материал должен обеспечивать допустимую точность геометрических размеров изготавливаемого изделия, выдерживать температуру отверждения готового изделия, высокие разрушающие нагрузки при натяжении во время намотки.

Использование песчано-полимерных оправок позволяет изготавливать изделия с двумя небольшими полярными отверстиями (типа кокона) и при необходимости формировать его узлы стыка из армирующего компонента с помощью колец подмотки, закрепленных на переднем и заднем переходниках.

Такие оправки обеспечивают требования конструкторской документации, предъявляемые к внутренней поверхности изделия, устойчивость к нагрузкам,

действующим от спиральных и кольцевых слоев во время процессов намотки и полимеризации.

Внешний вид песчано-полимерной оправки, применяемой в НПО «Искра», приведен на рис. 1.

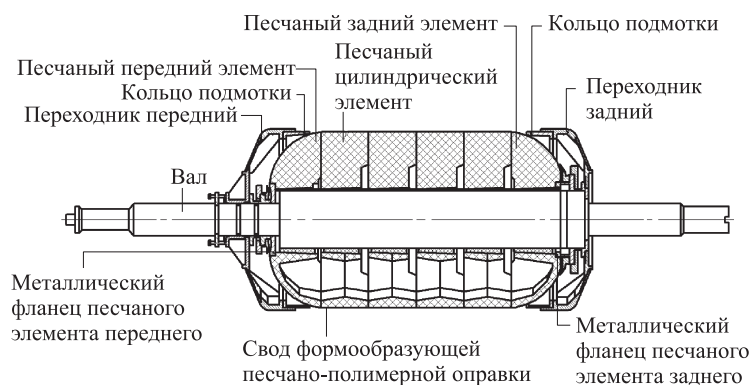


Рис. 1. Песчано-полимерная оправка, применяемая в НПО «Искра»

Процесс производства оправки из песчано-полимерной композиции более затратный, чем металлической оправки. Он состоит из изготовления песчаных элементов в специальных технологических формах (рис. 2) с заданным профилем; установки песчаных элементов на вал и склейки их между собой; частичной механической обработки до получения профиля, формирующего внутренние геометрические размеры готового изделия.

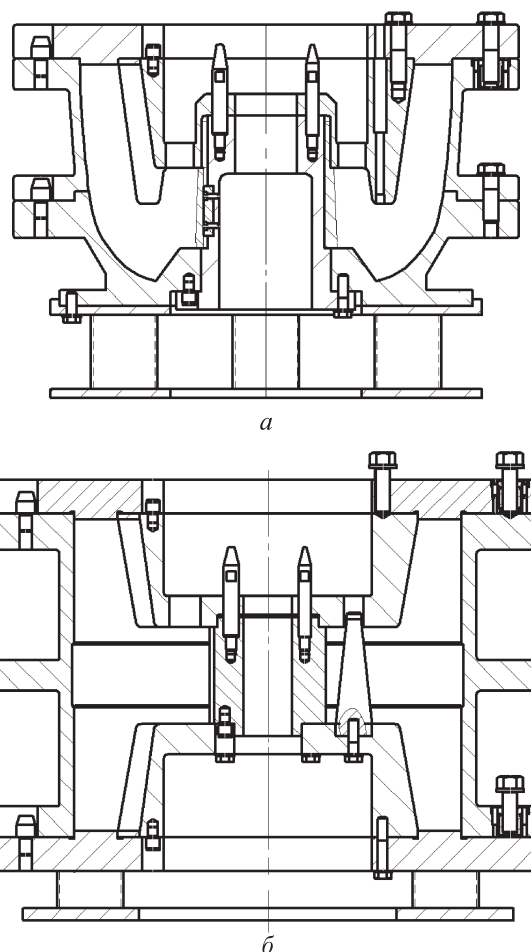
При эксплуатации формообразующих песчано-полимерных оправок выявлена нестабильность длины получаемых изделий из композиционных материалов в пределах допуска на изготовление, что рассматривалось как предпосылка к ухудшению параметров и являлось основанием для отрицательного заключения о допуске формообразующих оправок в работу.

Проблема стабильности геометрических и объемных характеристик является одной из основных в производстве крупногабаритных корпусов ракетных двигателей твердого топлива (РДТТ).

Специалистами НПО «Искра» проведен анализ деформирования особо нагруженных узлов песчано-полимерной оправки, в наибольшей степени влияющих на качество изделий:

- свода формообразующей песчано-полимерной оправки (см. рис. 1);
- металлических фланцев переднего и заднего песчаных элементов, используемых в оправке для поджатия теплозащитного покрытия (ТЗП) в зоне фланца (см. рис. 1);
- переднего и заднего переходников с кольцами подмотки для формирования узлов стыка (см. рис. 1).

Анализ показал, что деформация свода песчано-полимерной оправки за счет действия распределенной нагрузки и термических напряжений от армирующих компонентов во время процессов намотки и полимеризации в печи



**Рис. 2.** Формы для изготовления песчаных элементов:

*а* — переднего/заднего; *б* — цилиндрического

приводит к большим разбросам наружных диаметров на цилиндрической части корпуса РДТТ и выполнению внутреннего объема на минимальном допуске. Для снижения данного фактора и стабилизации сдаточных параметров были реализованы мероприятия, направленные на упрочнение песчаных формообразующих элементов оправки:

- повышение прочности песчано-полимерных элементов оправки путем увеличения массовой доли кварцевой пыли;
- введение термостабилизации при изготовлении песчано-полимерной оправки путем дополнительной сушки при температуре 90 °С и последующей герметизации наружной поверхности.

Внедрение данных мероприятий привело к увеличению на 10 % прочности свода песчано-полимерной оправки и на 15 % модуля упругости, что положительно сказалось на стабилизации геометрических параметров крупногабаритных корпусов РДТТ.

Выявлена деформация изготовленных из стали 12Х18Н10Т (эллипсность, отклонение от плоскостности) металлических фланцев переднего и заднего песчаных элементов.

Существенное напряжение в металлических фланцах песчаных элементов возникает при закреплении к ним держателей фланцев ТЗП и приспособлений для поджатия с помощью крепежных болтов, которые устанавливаются с определенным моментом затяжки. Крепежные болты обеспечивают передачу контактного давления на теплозащитное покрытие, которое устанавливается на оправку, а его фланец находится между песчаным элементом и держателем фланца. Схема нагружения приведена на рис. 3.

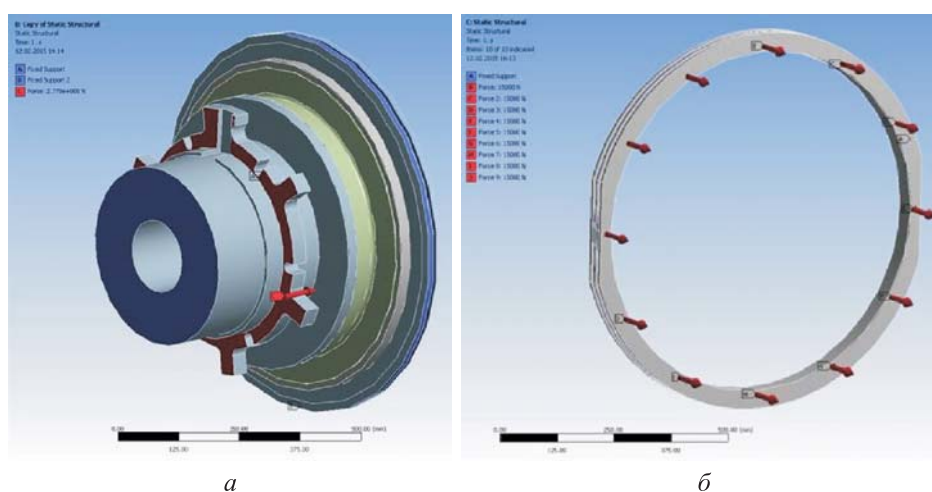


Рис. 3. Схема нагружения металлических фланцев переднего (а) и заднего (б) песчаных элементов

В результате расчета на прочность и моделирования сил от момента затяжки крепежных болтов на всех этапах изготовления изделий из композиционных материалов выявлен диапазон интенсивности напряжений 140...160 МПа, что согласно физико-механическим характеристикам на материал (12Х18Н10Т) находится в зоне пластических деформаций (рис. 4).

Кроме того, в процессе полимеризации изделий в печи при температуре до 170 °С характеристики материала снижаются на 20...30 %.

Для исключения пластических деформаций коэффициент безопасности по текучести принят равным 1,5.

В результате проведенной работы из стали 20Х13 с пределом текучести 375 МПа были изготовлены металлические фланцы песчаных элементов, что позволило исключить их деформацию на всех этапах производства изделий из композиционных материалов и обеспечить изготовление изделий на формообразующих песчано-полимерных оправках со стабильными размерами.

По результатам наблюдений выявлено нарушение геометрии по наружному диаметру колец подмотки (рис. 5), используемых для формования узлов стыка

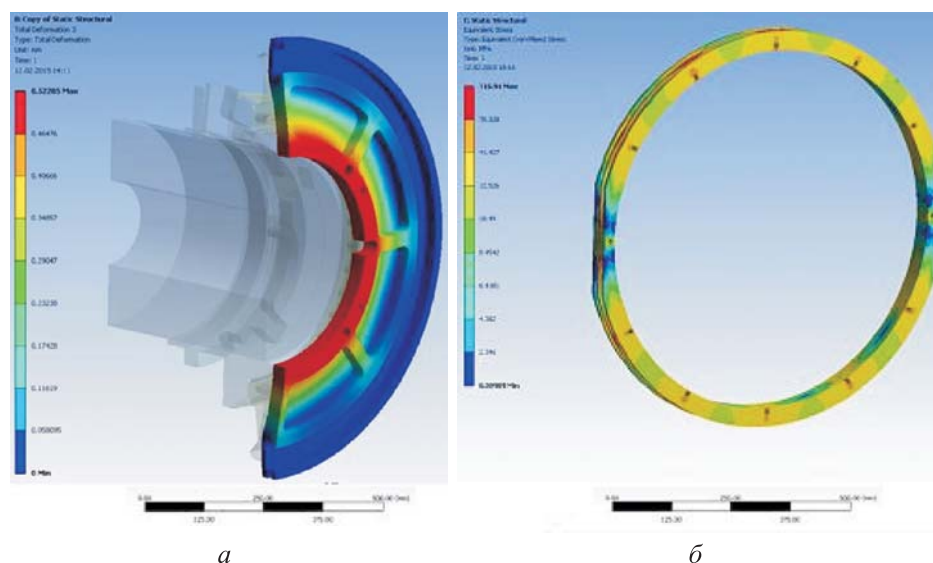


Рис. 4. Интенсивность напряжений металлических фланцев переднего (а) и заднего (б) песчаных элементов

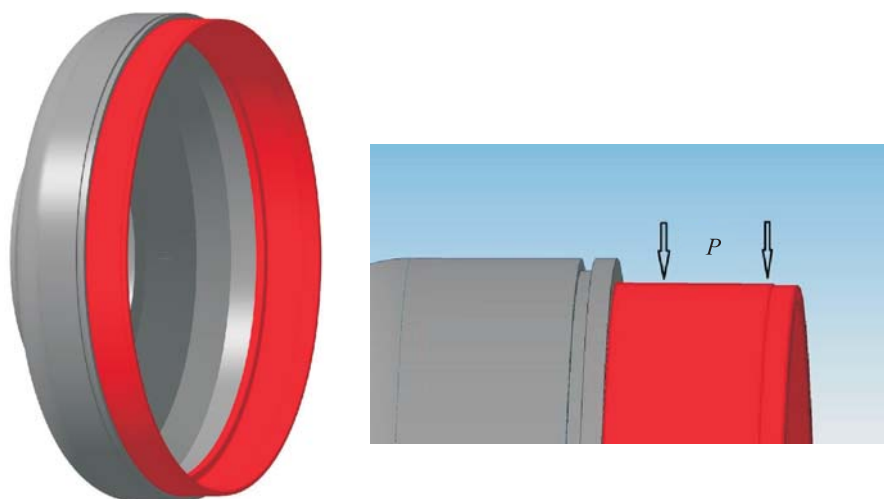


Рис. 5. Переходник с кольцом подмотки для намотки узлов стыка

корпусов РДТТ. Просадка колец по диаметру приводит к образованию «черновин» (недостаточности толщины композиционного материала) на поверхности узлов стыка при механической обработке корпуса и, как следствие, к отклонению от требований конструкторской документации.

Прочностной расчет показал пластическую деформацию колец подмотки, что было возможно за счет действия распределенной нагрузки ( $P$ ) и термических напряжений от армирующих компонентов во время процессов намотки и полимеризации. Однако замеры диаметров узлов стыка, изготовленных на де-

формированных кольцах, подтвердили соответствие их требованиям конструкторской документации, что можно объяснить термическим расширением колец подмотки при полимеризации.

Учет термического расширения колец подмотки при изготовлении крупногабаритных корпусов РДТТ позволил увеличить допуски по диаметрам и тем самым продлить срок службы имеющихся колец подмотки (поковка из стали 20 П гр. НВ111-179 ГОСТ 8479–70) для обеспечения планового перехода на сталь 5ХНМ с более высоким пределом текучести и исключением пластических деформаций.

**Выводы.** 1. Анализ особенностей изготовления крупногабаритных корпусов РДТТ подтвердил наличие проблем, связанных с деформированием особо нагруженных узлов песчано-полимерных оправок, непосредственно влияющих на качество изделий.

2. В процессе изготовления крупногабаритных корпусов РДТТ на элементы конструкции песчано-полимерных оправок действуют высокие нагрузки, вызывающие пластические деформации, что, в свою очередь приводит к снижению контактного давления в композиционном материале и несоответствию требований по геометрическим параметрам готового изделия.

3. Выбор материалов для металлических элементов песчано-полимерных оправок с более высоким пределом текучести позволит исключить пластические деформации данных элементов в процессе изготовления изделий.

## ЛИТЕРАТУРА

1. *Калинчев В.А., Макаров М.С.* Намотанные стеклопластики. М.: Химия, 1986. 268 с.
2. *Лаверов Л.Н., Соколовский М.И., Болотов А.А., Гапанено В.И.* Конструкции ракетных двигателей на твердом топливе. М.: Машиностроение, 1993. 215 с.
3. *Образцов И.Ф., Васильев В.В., Бунаков В.А.* Оптимальное армирование оболочек вращения из композиционных материалов. М.: Машиностроение, 1977. 144 с.
4. *Тарнопольский Ю.М., Розе А.В.* Особенности расчета деталей из армированных пластиков. Рига: Зинатне, 1969. 273 с.
5. *Буланов И.М., Воробей В.В.* Технология ракетных и аэрокосмических конструкций из композиционных материалов. М.: Изд-во МГТУ им. Н.Э. Баумана, 1998. 514 с.
6. *Васильев В.В., Тарнопольский Ю.М., ред.* Композиционные материалы. М.: Машиностроение, 1990. 512 с.
7. *Цыплаков О.Г.* Научные основы технологии композиционно-волоконных материалов. Ч. 1; ч. 2. Пермь: Пермское книжное изд-во, 1974. 317 с.; 1975. 276 с.
8. *Цыплаков О.Г.* Основы формования стеклопластиковых оболочек. Л.: Машиностроение, 1968. 176 с.
9. *Аношкин А.Н.* Теория и технология намотки конструкций из полимерных композиционных материалов. Пермь: Изд-во перм. гос. техн. ун-та, 2003. 118 с.
10. *Шайдунова Г.И., Зуев А.С., Емашев А.Ю., Антипин В.Е.* Особенности разработки средств технологического оснащения для производства изделий из полимерно-композиционных материалов методом намотки // Вестник ПНИПУ. Аэрокосмическая техника. 2014. № 36. С. 64–76.



**Зуев Андрей Сергеевич** — аспирант кафедры «Механика композиционных материалов и конструкций» Пермского национального исследовательского политехнического университета (Российская Федерация, 614990, г. Пермь, Комсомольский пр-т, д. 29); ведущий конструктор ПАО «НПО «Искра» (Российская Федерация, 614038, г. Пермь, ул. Академика Веденеева, д. 28).

**Емашев Александр Юрьевич** — аспирант кафедры «Механика композиционных материалов и конструкций» Пермского национального исследовательского политехнического университета (Российская Федерация, 614990, г. Пермь, Комсомольский пр-т, д. 29); руководитель группы ПАО «НПО «Искра» (Российская Федерация, 614038, г. Пермь, ул. Академика Веденеева, д. 28).

**Шайдурова Галина Ивановна** — д-р техн. наук, профессор кафедры «Механика композиционных материалов и конструкций» Пермского национального исследовательского политехнического университета (Российская Федерация, 614990, г. Пермь, Комсомольский пр-т, д. 29); главный химик ПАО «НПО «Искра» (Российская Федерация, 614038, г. Пермь, ул. Академика Веденеева, д. 28).

**Просьба ссылаться на эту статью следующим образом:**

Зуев А.С., Емашев А.Ю., Шайдурова Г.И. Анализ особенностей изготовления изделий из полимерных композиционных материалов методом намотки. Формообразующие оправки // Вестник МГТУ им. Н.Э. Баумана. Сер. Машиностроение. 2018. № 3. С. 4–13.  
DOI: 10.18698/0236-3941-2018-3-4-13

**ANALYSING SPECIFICS OF MANUFACTURING ITEMS OUT OF POLYMER COMPOSITE MATERIALS BY MEANS OF FILAMENT WINDING. SHAPING MANDRELS**

A.S. Zuev<sup>1,2</sup>

zas610@iskra.perm.ru

A.Yu. Emashev<sup>1,2</sup>

sasha1988\_06@mail.ru

G.I. Shaydurova<sup>1,2</sup>

sgi615@iskra.perm.ru

<sup>1</sup> Perm National Research Polytechnic University, Perm, Russian Federation

<sup>2</sup> PSC RPA Iskra, Perm, Russian Federation

**Abstract**

We analysed specifics of manufacturing items including large rocket engine casings in order to reveal issues related to deformations in the most loaded structural elements of the mandrels, directly affecting geometric parameters of the finished item. We consider measures aimed at hardening the curved surface of sand-polymer mandrels. We selected high-yield materials for metallic elements of sand-polymer mandrels, which made it possible to prevent any plastic deformations in them during item manufacturing

**Keywords**

*Filament winding, reinforcement, matrix, mandrel, deformation, heat setting*

Received 07.07.2016

© BMSTU, 2018

## REFERENCES

- [1] Kalinchev V.A., Makarov M.S. Namotannye stekloplastiki [Wound glass-fiber plastics]. Moscow, Khimiya Publ., 1986. 268 p.
- [2] Lavrov L.N., Sokolovskiy M.I., Bolotov A.A., Gapaneno V.I. Konstruktsii raketnykh dvigateley na tverdom toplive [Solid rocket motor structures]. Moscow, Mashinostroenie Publ., 1993. 215 p.
- [3] Obratsov I.F., Vasil'yev V.V., Bunakov V.A. Optimal'noe armirovanie obolochek vrashcheniya iz kompozitsionnykh materialov [Optimal reinforcement of composite rotational shells]. Moscow, Mashinostroenie Publ., 1977. 144 p.
- [4] Tarnopol'skiy Yu.M., Roze A.V. Osobennosti rascheta detaley iz armirovannykh plastikov [Calculation features of reinforced plastics parts]. Riga, Zinatne Publ., 1969. 273 p.
- [5] Bulanov I.M., Vorobey V.V. Tekhnologiya raketnykh i aerokosmicheskikh konstruktsiy iz kompozitsionnykh materialov [Technology of rocket and aerospace composite structures]. Moscow, Bauman MSTU Publ., 1998. 514 p.
- [6] Vasil'yev V.V., Tarnopol'skiy Yu.M., ed. Kompozitsionnye materialy [Composite materials]. Moscow, Mashinostroenie Publ., 1990. 512 p.
- [7] Tsyplakov O.G. Nauchnye osnovy tekhnologii kompozitsionno-voлокнистых materialov. Ch. 1; ch. 2 [Fundamentals of fiber composite technology. P. 1. P. 2]. Perm, "Permskoe knizhnoe izdatelstvo" Publ., 1974. 317 p.; 1975. 276 p.
- [8] Tsyplakov O.G. Osnovy formovaniya stekloplastikovyykh obolochek [Basic principles of glass plastic shells' molding]. Leningrad, Mashinostroenie Publ., 1968. 176 p.
- [9] Anoshkin A.N. Teoriya i tekhnologiya namotki konstruktsiy iz polimernykh kompozitsionnykh materialov. Perm, Perm State University Publ., 2003. 118 p.
- [10] Shaydurova G.I., Zuev A.S., Emashev A.Yu., Antipin V.E. Design features of special tooling for wound polymer composite manufacture. *Vestnik PNIPU. Aerokosmicheskaya tekhnika* [PNRPU Aerospace Engineering Bulletin], 2014, no. 36, pp. 64–76 (in Russ.).

**Zuev A.S.** — post-graduate student, Department of Mechanics of Composite Materials and Constructions, Perm National Research Polytechnic University (Komsomolskiy prospekt 29, Perm, 614990 Russian Federation); Lead Designer, PSC RPA Iskra (Akademika Vedeneeva ul. 28, Perm, 614038 Russian Federation).

**Emashev A.Yu.** — post-graduate student, Department of Mechanics of Composite Materials and Constructions, Perm National Research Polytechnic University (Komsomolskiy prospekt 29, Perm, 614990 Russian Federation); Head of Group, PSC RPA Iskra (Akademika Vedeneeva ul. 28, Perm, 614038 Russian Federation).

**Shaydurova G.I.** — Dr. Sc. (Eng.), Professor, Department of Mechanics of Composite Materials and Constructions, Perm National Research Polytechnic University (Komsomolskiy prospekt 29, Perm, 614990 Russian Federation); Chief Chemist, PSC RPA Iskra (Akademika Vedeneeva ul. 28, Perm, 614038 Russian Federation).

### Please cite this article in English as:

Zuev A.S., Emashev A.Yu., Shaydurova G.I. Analysing Specifics of Manufacturing Items out of Polymer Composite Materials by Means of Filament Winding. Shaping Mandrels. *Vestn. Mosk. Gos. Tekh. Univ. im. N.E. Baumana, Mashinostr.* [Herald of the Bauman Moscow State Tech. Univ., Mech. Eng.], 2018, no. 3, pp. 4–13 (in Russ.). DOI: 10.18698/0236-3941-2018-3-4-13