

## ВЛИЯНИЕ МЕХАНИЗМА ВОСПЛАМЕНЕНИЯ ТОПЛИВА ИСКРОЙ И НАГРЕТОЙ ПОВЕРХНОСТЬЮ НА ЗАПУСК КИСЛОРОДНО-ВОДОРОДНОГО РАКЕТНОГО ДВИГАТЕЛЯ МАЛОЙ ТЯГИ

А.В. Кочанов

А.Г. Клименко

С.Г. Ребров

klimenkokerc@mail.ru

rebrov\_sergey@mail.ru

Исследовательский центр имени М.В. Келдыша, Москва, Российская Федерация

### Аннотация

Приведены результаты исследований процессов воспламенения топлива в камере и запуска ракетного двигателя малой тяги, работающего на газообразных кислороде и водороде. Рассмотрены электроискровая, лазерная и калильная системы воспламенения с размещением воспламенителя в предкамере двигателя. Испытания проведены при работе двигателя в режимах одиночных включений и импульсных режимах при начальном вакууме в барокамере. Установлено влияние остаточного давления в барокамере при интенсивной импульсной работе двигателя на реализацию воспламенения топлива калильным способом. Экспериментально показано, что при электроискровом и лазерном методах воспламенение топлива может происходить как в предкамере при поступлении в нее обоих компонентов топлива, так и ниже по течению от зоны подвода энергии за счет движения ионизованного газа в область с благоприятной для воспламенения концентрацией топливной смеси

### Ключевые слова

*Ракетный двигатель малой тяги, воспламенение, свеча зажигания, кислород, водород, камера сгорания, предкамера*

Поступила в редакцию 18.12.2015

© МГТУ им. Н.Э. Баумана, 2017

Создаваемые в последнее время проекты разгонных блоков (РБ) предусматривают использование в составе двигательных установок (ДУ) ракетных двигателей малой тяги (РДМТ), работающих на экологически безопасных топливах, как правило, на топливе маршевой ДУ. Так, современные проекты кислородно-водородных РБ определяют использование в составе уже объединенной ДУ РДМТ, работающих на кислороде с водородом. Поскольку работа РДМТ осуществляется длительное время и носит циклический многоимпульсный характер, то для исключения появления двухфазного состояния компонентов топлива на входе в двигатель они должны быть гарантированно газообразными.

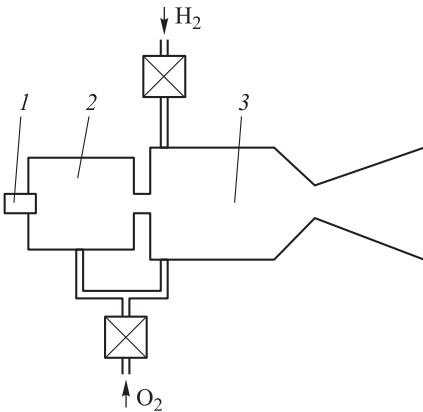
Техническая сложность разработки рассматриваемых двигателей связана с обеспечением многократного принудительного воспламенения топлива в камере двигателя. Для решения такой задачи, кроме разработки конструкции узла воспламенения топлива, в котором должен быть организован подвод энергии к пусковой порции топлива, необходимо выбрать рациональный тип воспламенителя.

Основным процессом, определяющим реализацию запуска двигателя, является воспламенение топливной смеси в камере сгорания (КС). Осуществление многократного принудительного воспламенения топлива непосредственно в КС представляется затруднительным из-за невозможности обеспечения сохранности воспламенителя (свечи) при размещении его в КС или в непосредственной близости от нее. Практически все известные конструктивные решения по организации запуска двигателя, использующего несамовоспламеняющиеся вообще и газообразные в частности компоненты топлива, предусматривают наличие предкамеры (ПК), в которой осуществляется первоначальное воспламенение пусковой порции топлива с последующим распространением процесса горения в КС.

Использование электрических систем зажигания (ЭСЗ) связано с расходом электроэнергии. Современный уровень удельных характеристик источников электроэнергии требует рационального ее использования. В условиях работы РДМТ экономия электроэнергии может достигаться, с одной стороны, сокращением рабочего цикла ЭСЗ на осуществление одиночного запуска, с другой стороны, реализацией запуска при минимальной потребляемой мощности ЭСЗ.

Наиболее рациональный путь экономии электроэнергии связан с организацией воспламенения топлива при минимальной мощности источника. В некоторой степени снижению удельных характеристик энергопотребления могут способствовать свойства самого топлива, когда способность к воспламенению конкретного горючего в среде конкретного окислителя достаточно высока. В этом отношении весьма благоприятными свойствами обладает водород при инициализации горения в среде кислорода [1]. Для инициирования воспламенения других потенциально применимых в РДМТ горючих требуется существенно большая мощность. Независимо от природы топливной композиции уменьшить затраты электроэнергии можно рациональной организацией процесса зажигания.

В целях выбора оптимальных для организации воспламенения топлива пара-



**Рис. 1.** Схема поступления компонентов топлива в камеру

метров камеры РДМТ, разработаны варианты конструкции и способ их запуска [2, 3]. В период запуска двигателя технический результат (рис. 1) достигается поступлением части расхода горючего из КС 3 в ПК 2 и небольшого расхода окислителя в ПК из коллектора смесительной головки через отдельный канал.

В результате в ПК образуется готовая к воспламенению газовая смесь, которая воспламеняется от энергии воспламенителя 1 с распространением процесса горения в КС. За счет продолжающегося поступления в ПК окислителя давление в ней стано-

вится больше давления в КС, поступление горючего в ПК и процесс горения прекращаются. Дальнейшую работу двигателя обеспечивает процесс горения в КС, а воспламенитель находится в среде окислителя с температурой, не оказывающей отрицательного влияния на его работоспособность.

Перепад давления между КС и полостью ПК при запуске двигателя достигается за счет более высокого темпа роста давления в КС по отношению к темпу роста давления в ПК. В разработанной схеме обеспечивается малый расход каждого из компонентов топлива в ПК и плавное изменение соотношения компонентов топлива с реализацией оптимального для воспламенения состава смеси. Реализуемость данного способа обоснована результатами расчетов и экспериментальными исследованиями.

Компоненты топлива — газообразные кислород и водород — в модельном образце двигателя в КС поступали по схеме, приведенной на рис. 1. Кислород из общего коллектора по двум линиям подается в КС 3 и в ПК 2, в которой размещен воспламенитель 1. Основной расход водорода поступает непосредственно в КС 3, откуда на стадии запуска небольшое количество водорода вбрасывается в ПК 2.

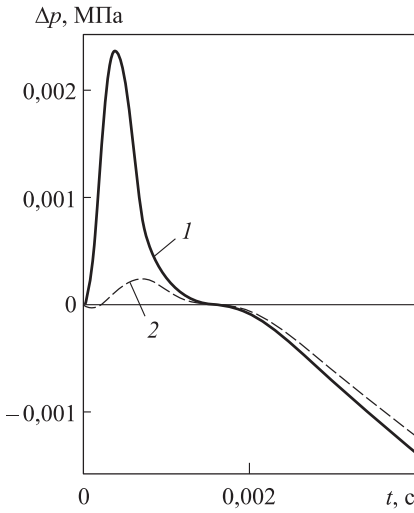
Для численного моделирования нестационарных газодинамических процессов, протекающих при запуске камеры РДМТ, использовалась разработанная программа расчета, в которой задача течения газов решается в квазистационарной постановке.

В качестве исходных данных для расчета были использованы следующие параметры: расход и температура каждого компонента топлива на входе в камеру; объемы полостей камеры; площади сечений сообщающихся каналов и критического сечения сопла; давление окружающей среды (вакуум или атмосфера); теплотехнические свойства компонентов топлива.

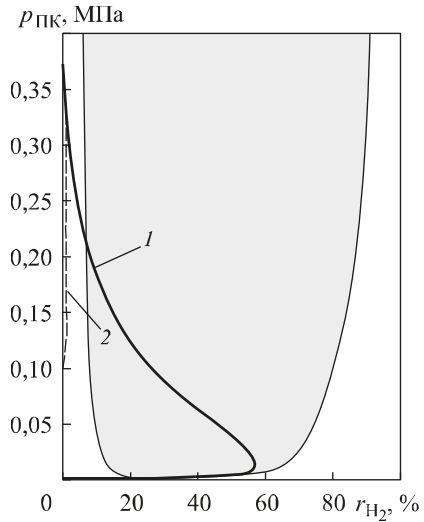
Расчет основан на вычислении секундных расходов газа в каналах и через сопло в каждый момент времени, а также давления и состава среды в каждой полости. Массовый расход газов определялся по выражениям для истечения через дроссель. Параметры газовой смеси в полостях определялись в предположении однородности состава.

На рис. 2 и 3 приведены результаты расчета параметров среды в КС при запуске в условиях атмосферы и вакуума. На рис. 2 показано изменение перепада давлений между КС и ПК ( $\Delta p$ ). Видно, что питающий ПК водородом перепад давления при начальном вакууме на порядок больше, чем при запуске в атмосфере. Следствием этого явилось поведение объемной концентрации водорода  $\eta_{H_2}$  в ПК (см. рис. 3) — в одном случае она достигает зоны воспламенения (граница зоны выделена серым цветом) с приближением к стехиометрической (67 %); в другом — максимальное значение концентрации водорода в ПК составляет  $\sim 1,5$  %, что меньше нижней границы воспламенения водорода в среде кислорода (4 %).

В первом случае в ПК реализуется процесс воспламенения топлива, а во втором случае воспламенения топлива в ПК не происходит. Как показывают



**Рис. 2.** Изменение перепада давлений  $\Delta p$  при запуске в условиях вакуума (1) и атмосферы (2)



**Рис. 3.** Изменение концентрации смеси в предкамере при запуске в условиях вакуума (1) и атмосферы (2)

результаты экспериментальных исследований, на реализацию воспламенения топлива в КС двигателя могут оказывать влияние и другие факторы. Оказывается, что воспламенение топлива в ПК может не произойти из-за неудовлетворительного состава смеси в ней, однако воспламенение при этом происходит и наблюдается ниже по течению относительно области первоначального воспламенения.

В современной практике экспериментальных работ рассматриваются преимущественно электрические системы воспламенения: электроискровые, лазерные и калильные [4]. Каждая из этих систем имеет свои достоинства и недостатки. Например, электроискровые системы надежны и апробированы на практике, однако имеют значительную массу. Калильные системы воспламенения чрезвычайно простые и легкие, но обладают инерционностью разогрева до рабочей температуры. Лазерные системы характеризуются высокой воспламеняющей способностью, динамичны и могут иметь небольшую массу конструкции, но в настоящее время вопрос их практического применения в РДМТ пока мало изучен. Наличие преимуществ и недостатков каждой системы предопределяет существование рациональной области применения в конструкциях кислородно-водородных РДМТ. Разграничение областей определяется отличиями эксплуатационных требований к отдельным двигателям, таких как число включений в условиях эксплуатации и требуемая динамика выхода двигателя на режим. На границы областей рационального применения различных систем воспламенения могут оказывать влияние параметры компонентов топлива на входе в двигатель, прежде всего их температура, которая в разной степени влияет на воспламеняющую способность каждой системы. Последнее обстоятельство обусловлено различиями механизмов процессов, приводящих к воспламенению горючего в среде окислителя.

Так, согласно [5], воспламенение от нагретой поверхности трактуется однозначно и заключается в нагреве прилегающего к поверхности слоя газовой смеси до температуры, при которой происходит ее самовоспламенение, с последующим самоускорением распространения процесса горения. Механизм искрового зажигания имеет две различные трактовки — ионную и тепловую. Тепловая теория ассоциирует искру с источником тепловой энергии, согласно ионной модели искрового зажигания энергия искры ионизирует газ с последующим самовоспламенением при участии активных частиц — атомов и радикалов.

Цель настоящей статьи — некоторые результаты экспериментов, проведенных авторами, объяснить с позиций изложенных различий в механизме двух процессов воспламенения. Одна из задач эксперимента заключалась в получении сравнительных характеристик реализации запуска модельного образца кислородно-водородного РДМТ при организации воспламенения от электрической искры, лазерной искры, инициируемой лазером, и от нагретого тела.

В качестве электроискровой системы воспламенения использовался агрегат зажигания КН-11Б (рис. 4), который прошел летную эксплуатацию в составе двигателей объединенной ДУ орбитального корабля «Буран». Воспламенение от нагретого тела осуществлялось авиамодельной калильной свечой КС-2 (рис. 5).



Рис. 4. Агрегат зажигания КН-11Б



Рис. 5. Калильная свеча КС-2

Для реализации лазерного зажигания использовался твердотельный микрочип-лазер с диодной накачкой [6] (рис. 6).

В таблице приведены основные энергетические параметры используемых в эксперименте систем зажигания.

Программа испытаний предусматривала включение двигателя в одиночных режимах (с большими паузами между отдельными включениями). Газообразные кислород и водород поступали в КС двигателя с давлением 1,0...1,5 МПа и температурой около 290 К. Испытания проводились на режимах с расходом топлива

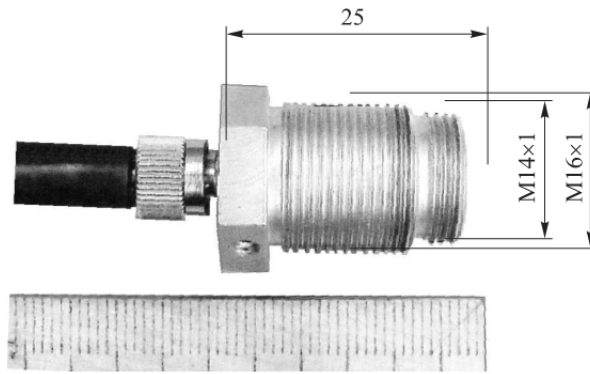


Рис. 6. Микрочип-лазер

6,2...6,8 г/с и соотношением компонентов 3,0–4,4. Напряжение на открытие электроклапанов подачи окислителя и горючего подавалось одновременно. Запуск двигателя осуществлялся в вакуумных условиях при начальном давлении в барокамере около 1,3 кПа.

#### Основные энергетические параметры систем зажигания

Параметр	Тип системы		
	Искровая	Лазерная	Калильная
Средняя мощность, Вт	40	3	3,1
Энергия импульса, мДж	20	1	–

Поскольку основная задача испытаний ограничивалась изучением стадии запуска при коротких программных включениях двигателя, в экспериментальной установке была использована малая вакуумная система с объемом  $\sim 0,018 \text{ м}^3$ .

Эти испытания показали 100 %-ную реализацию воспламенения топлива и запуска двигателя при использовании трех систем зажигания, что не позволило в объеме выполненных экспериментов установить преимущества и недостатки каждой из них.

Для выявления границ эффективного применения указанных альтернативных систем воспламенения были выполнены дополнительные испытания на той же установке с работой двигателя в импульсных режимах с числом включений в серии до 10, с продолжительностью отдельных включений 0,05...0,3 с и паузой между включениями 0,05...0,5 с.

Анализ результатов испытаний показал, что искровая и лазерная системы воспламенения обеспечивают надежный запуск двигателя на всех включениях в сериях при любой циклограмме импульсных режимов работы. При использовании калильного воспламенения запуск двигателя реализуется только на первом включении в серии, на втором и последующих включениях воспламенение топлива не происходит. Вероятно, что причиной является малый объем и темп откачки вакуумной системы, в результате чего первое включение в серии проис-

ходит в условиях вакуума, а при последующих включениях после короткой паузы давление в вакуумной системе близко к атмосферному.

Тогда возникает вопрос — почему отсутствие вакуума на повторных включениях двигателя в серии оказывает решающее влияние на реализацию запуска с калильным воспламенением топлива и не влияет при искровом и лазерном воспламенениях? Ответ на этот вопрос кроется в специфике организации поступления компонентов топлива в КС двигателя на стадии запуска и уровне влияния давления окружающей среды на процесс заполнения ПК компонентами топлива.

Очевидно, что отсутствие надлежащего состава смеси в контакте с нагретой поверхностью и приводит к отрицательному результату. Напротив, при искровом зажигании достижение концентрации воспламенения смеси не является фактором, в полной мере отвечающим за инициирование процесса горения в ПК. В этом случае проявляется та специфика механизма искрового зажигания как для электрической, так и лазерной искры, когда в результате выделения энергии в искре происходит ионизация газа, в данном случае кислорода, после чего ионизированный газ под действием отрицательного перепада давлений (см. рис. 2 после 0,0015 с) поступает в КС, где при взаимодействии с молекулами водорода иницируется реакция горения.

Таким образом, в данном эксперименте отчетливо проявились отличия физики воспламенения от нагретой поверхности и от искры, тем самым добавилось еще одно фактическое подтверждение ионной природы процесса воспламенения от искры.

Отмеченный механизм движения ионизованного газа с последующим воспламенением ниже по течению применительно к лазерному зажиганию кислородно-водородной смеси в цилиндрическом канале запального устройства был исследован в [7]. Показано, что в химически активной среде время существования плазменного образования (плазмоида), образованного в результате оптического пробоя, может достигать долей миллисекунды. При этом за счет переноса плазмоида из области оптического пробоя ниже по течению канала, в область с благоприятными для воспламенения условиями, непосредственно воспламенение может происходить значительно ниже по течению от точки подвода энергии.

Следует отметить, что имевший место неудовлетворительный результат запуска экспериментальной конструкции РДМТ в импульсных сериях при калильном воспламенении топлива обусловлен только производительностью вакуумной системы и никоим образом не характеризует сам способ воспламенения и схему поступления компонентов топлива в КС двигателя. Данное суждение подтверждается положительными результатами запуска двигателя на всех включениях в серии импульсов при увеличении паузы между отдельными включениями более 1 с. Отсюда также следует, что в условиях реальной эксплуатации на КА и РБ запуск двигателя будет всегда происходить в условиях вакуума при практически любой циклограмме импульсных режимов работы.

Таким образом, в настоящей работе были исследованы особенности воспламенения кислородно-водородной смеси в РДМТ с использованием калильного, электроискрового и лазерного методов воспламенения. Выявлено, что в случае электроискрового и лазерного методов воспламенение топлива может происходить ниже по течению от зоны подвода энергии за счет движения ионизованного газа в область с благоприятной для воспламенения концентрацией топливной смеси.

## ЛИТЕРАТУРА

1. Броне Д.Д. Сгорание в поршневых двигателях. М.: Машиностроение, 1969. 248 с.
2. Кочанов А.В., Клименко А.Г. Камера ракетного двигателя малой тяги (РДМТ), работающего на двухкомпонентном несамовоспламеняющемся газообразном топливе (варианты). Патент РФ № 2369766. Заявл. 07.05.2008, опубл. 10.10.2009.
3. Кочанов А.В., Клименко А.Г. Способ работы камеры ракетного двигателя малой тяги. Патент РФ № 2477383. Заявл. 18.10.2011, опубл. 10.03.2013.
4. Кочанов А.В., Клименко А.Г. Перспективы применения калильной свечи для реализации многократного запуска ракетных двигателей малой тяги на несамовоспламеняющемся двухкомпонентном топливе // Вестник МГТУ им. Н.Э. Баумана. Сер. Машиностроение. 2015. № 2. С. 57–67. DOI: 10.18698/0236-3941-2015-2-57-67  
URL: <http://vestnikmach.ru/catalog/avroc/pplan/752.html>
5. Шетинков Е.С. Физика горения газов. М.: Наука, 1965. 739 с.
6. Воспламенение ракетных топлив с использованием микрочип-лазера / С.Г. Ребров, А.Н. Голиков, В.А. Голубев, А.В. Шестаков, В.Н. Романюк // Труды МАИ. 2012. № 57.  
URL: <http://www.mai.ru/science/trudy/published.php?ID=31098&eng=N>
7. Лазерное воспламенение кислородно-водородной смеси в цилиндрическом канале / С.Г. Ребров, А.Н. Голиков, В.А. Голубев, С.М. Носач, А.М. Молчанов // Тепловые процессы в технике. 2012. Т. 4. № 2. С. 82–89.

**Кочанов Александр Викторович** (1951–2016) — канд. техн. наук, ведущий научный сотрудник Исследовательского центра имени М.В. Келдыша (Российская Федерация, 125438, Москва, Онежская ул., д. 8).

**Клименко Александр Геннадьевич** — ведущий инженер Исследовательского центра имени М.В. Келдыша (Российская Федерация, 125438, Москва, Онежская ул., д. 8).

**Ребров Сергей Григорьевич** — начальник отдела Исследовательского центра имени М.В. Келдыша (Российская Федерация, 125438, Москва, Онежская ул., д. 8).

### Пробьба ссылаться на эту статью следующим образом:

Кочанов А.В., Клименко А.Г., Ребров С.Г. Влияние механизма воспламенения топлива искрой и нагретой поверхностью на запуск кислородно-водородного ракетного двигателя малой тяги // Вестник МГТУ им. Н.Э. Баумана. Сер. Машиностроение. 2017. № 3. С. 31–40. DOI: 10.18698/0236-3941-2017-3-31-40



## SPARK AND HEATED SURFACE IGNITION MECHANISM EFFECT ON LAUNCH OF THE OXYGEN-HYDROGEN THRUSTER

A.V. Kochanov

A.G. Klimenko

S.G. Rebrov

klimenkokerc@mail.ru

rebrov\_sergey@mail.ru

M.V. Keldysh Research Centre, Moscow, Russian Federation

---

### Abstract

The study gives the results of research into fuel ignition in the chamber and launch of the thruster operating on gaseous oxygen and hydrogen. We examined the electric spark, laser and hot-tube ignition systems with an igniter in the pre-combustion chamber. We carried out the tests with the engine running in the single-shot and pulse modes with the initial vacuum in the low-pressure chamber. We applied the hot-tube method to determine the influence of the residual pressure in the low-pressure chamber with the engine's intensive impulse operation on the fuel ignition. The experiments show that with electric spark and laser methods, the fuel ignition can occur both in the pre-combustion chamber when both components of the fuel enter it, and downstream from the energy input zone due to the movement of ionized gas to the region with a ignition-favorable concentration of the fuel mixture

---

### Keywords

*Thruster, ignition, glow plug, oxygen, hydrogen, combustion chamber, pre-combustion chamber*

## REFERENCES

- [1] Broze D.D. Sgoranie v porshnevnykh dvigatelyakh [Combustion in reciprocating motors]. Moscow, Mashinostroenie Publ., 1969. 248 p.
- [2] Kochanov A.V., Klimenko A.G. Kamera raketnogo dvigatelya maloy tyagi (RDMT), rabotayushchego na dvukhkomponentnom nesamovosplamenyayushchemsya gazoobraznom toplive (varianty) [Propulsion chamber of the thruster working on binary non-self-igniting gas fuel (variants)]. Patent RF № 2369766. Appl. 07.05.2008, publ. 10.10.2009.
- [3] Kochanov A.V., Klimenko A.G. Sposob raboty kamery raketnogo dvigatelya maloy tyagi [Operating technique of thruster chamber]. Patent RF № 2477383. Appl. 18.10.2011, publ. 10.03.2013.
- [4] Kochanov A.V., Klimenko A.G. Prospects for the glow plug application to multiple starts of thrusters operating on anergolic bipropellant. *Vestn. Mosk. Gos. Tekh. Univ. im. N.E. Baumana, Mashinost.* [Herald of the Bauman Moscow State Tech. Univ., Mechan. Eng.], 2015, no. 2, pp. 57–67 (in Russ.). DOI: 10.18698/0236-3941-2015-2-57-67  
Available at: <http://vestnikmach.ru/catalog/avroc/pplan/752.html>
- [5] Shchetnikov E.S. Fizika goreniya gazov [Physics of gaseous combustion]. Moscow, Nauka Publ., 1965. 739 p.
- [6] Rebrov S.G., Golikov A.N., Golubev V.A., Shestakov A.V., Romanyuk V.N. Laser ignition of propellants in igniter by using a micro-laser. *Trudy MAI*, 2012, no. 57 (in Russ.).  
Available at: <http://www.mai.ru/science/trudy/published.php?ID=31098&eng=N>

[7] Rebrov S.G., Golikov A.N., Golubev V.A., Nosach S.M., Molchanov A.M. Laser ignition of oxygen-hydrogen propellant inside a cylindrical channel. *Teplovye protsessy v tekhnike* [Thermal Processes in Engineering], 2012, vol. 4, no. 2, pp. 82–89 (in Russ.).

**Kochanov A.V.** (1951–2016) — Cand. Sc. (Eng.), Leading Research Scientist of M.V. Keldysh Research Centre (Onezhskaya ul. 8, Moscow, 125438 Russian Federation).

**Klimenko A.G.** — Leading engineer of M.V. Keldysh Research Centre (Onezhskaya ul. 8, Moscow, 125438 Russian Federation).

**Rebrov S.G.** — Head of the Department of M.V. Keldysh Research Centre (Onezhskaya ul. 8, Moscow, 125438 Russian Federation).

**Please cite this article in English as:**

Kochanov A.V., Klimenko A.G., Rebrov S.G. Spark and Heated Surface Ignition Mechanism Effect on Launch of the Oxygen-Hydrogen Thruster. *Vestn. Mosk. Gos. Tekh. Univ. im. N.E. Baumana, Mashinostr.* [Herald of the Bauman Moscow State Tech. Univ., Mech. Eng.], 2017, no. 3, pp. 31–40. DOI: 10.18698/0236-3941-2017-3-31-40

<p>А. Н. Полилов</p> <p><b>Экспериментальная механика композитов</b></p> 	<p>В Издательстве МГТУ им. Н.Э. Баумана вышло в свет 2-е издание учебного пособия автора <b>А.Н. Полилова</b></p> <p><b>«Экспериментальная механика композитов»</b></p> <p>Изложены научные основы экспериментальных исследований композитных материалов-конструкций. Обоснованы экспериментальные методы определения полного набора упругих и прочностных констант ортотропных композитов. Приведены методы исследования ползучести и высокоскоростного деформирования композитов, модели и критерии разрушения анизотропных волокнистых композитов с полимерной матрицей. Предложены энергетические критерии развития расслоений и расщеплений в композитах. Рассмотрено влияние концентрации напряжений на прочность композитных деталей. Представлены оригинальные модели разрушения композитов, а также расчетные методы, отличающиеся от стандартных.</p>
	<p><b>По вопросам приобретения обращайтесь:</b></p> <p>105005, Москва, 2-я Бауманская ул., д. 5, стр. 1 +7 (499) 263-60-45 press@bmstu.ru www.baumanpress.ru</p>