

## ПОВЫШЕНИЕ БЕЗОТКАЗНОЙ РАБОТЫ ИЗДЕЛИЙ С ИСПОЛЬЗОВАНИЕМ ЭЛЕМЕНТОВ ИСКУССТВЕННОГО ИНТЕЛЛЕКТА

В.И. Сердюков<sup>1, 3</sup>

Н.А. Сердюкова<sup>2</sup>

С.И. Шишкина<sup>1</sup>

wis24@yandex.ru

nSNS25@yandex.ru

shish-bmstu@mail.ru

<sup>1</sup> МГТУ им. Н.Э. Баумана, Москва, Российская Федерация

<sup>2</sup> Российский экономический университет имени Г.В. Плеханова,  
Москва, Российская Федерация

<sup>3</sup> Институт управления образованием Российской академии образования,  
Москва, Российская Федерация

---

### Аннотация

Надежность работы сложных технических объектов играет все большую роль в век больших скоростей и внедрения сложных наукоемких технологий во все области человеческой деятельности. Рассмотрен один из способов повышения безотказности работы изделий вследствие смешанного резервирования с восстановлением в сочетании с использованием элементов искусственного интеллекта. Определена и исследована его функция надежности, проведена оценка преимуществ и недостатков, доказано преимущество отдельного резервирования, подразумевающего наличие переключателя, работающего в автоматическом режиме. При этом учитывалось существующее различие в технических параметрах и интенсивностях потоков отказов. Приведены система уравнений, описывающих развитие случайного процесса, и ее решение с последующим анализом полученных результатов, которые демонстрируют преимущества смешанного резервирования с восстановлением. Таким образом, предложенный математический аппарат позволяет выполнять анализ продолжительности безотказной работы изделий и целесообразности усложнения конструкций систем

### Ключевые слова

*Безотказность, отдельное резервирование, нагруженный и ненагруженный резервы, смешанное резервирование с восстановлением, граф возможных состояний узла, функция надежности, средняя продолжительность безотказной работы, система Колмогорова — Чепмена*

Поступила в редакцию 02.02.2016  
© МГТУ им. Н.Э. Баумана, 2017

Одним из важнейших эксплуатационных свойств технического объекта является безотказность его работы. Этому свойству в последнее время уделяется все большее внимание, особенно при проектировании подъемно-транспортных механизмов, самолетов, ракет, космических аппаратов, высокоскоростных магистралей, электрических сетей и других опасных производственных объектов [1], автоматизированных управляющих систем и т. д. Уровень безотказной работы такого объекта зачастую может оказаться недостаточным из-за низкой безотказности в работе какого-либо одного из его элементов, который будем называть основным.

Один из приемов, позволяющих конструктору повысить безотказность работы такого изделия до требуемого уровня, называют отдельным резервированием. Простейший вариант реализации этого приема приводит к созданию в конструкции объекта узла, в котором работа основного элемента будет дублироваться работой резервного элемента [2, 3]. Будем называть такой узел простейшим. В более сложных конструкциях число резервных элементов, находящихся в нагруженном состоянии, может быть доведено до двух или трех. Узел с тремя резервными элементами назовем сложным узлом.

Данный прием широко используется при проектировании образцов ракетной, космической и авиационной техники, высокоскоростных магистралей, электрических сетей, других опасных производственных объектов [1], автоматизированных информационных управляющих систем и т. д. [4–6]. Недостаток сложного узла состоит в том, что при работе объекта все его элементы будут постоянно находиться в нагруженном состоянии [7, 8], расходуя свой ресурс (нагруженный резерв).

Чтобы избежать этого недостатка, можно усовершенствовать конструкцию простейшего узла, используя смешанный способ резервирования с восстановлением. Можно предусмотреть в этой конструкции автоматическую замену вышедшего из строя элемента (основного или резервного) запасным с использованием элементов искусственного интеллекта [9]. Запасные элементы в такой конструкции будут представлять собой ненагруженный резерв. В наиболее простых случаях замена вышедшего из строя элемента запасным может выполняться с помощью переключателя, работающего в автоматическом режиме. Но могут быть и более сложные конструкции. В одной из них предусмотрена замена основного элемента запасным с помощью переключателя, работающего в автоматическом режиме, а резервного — путем автоматической установки на его место запасного элемента без остановки работы изделия [10]. В другой конструкции предусмотрена возможность замены основного и резервного элементов путем автоматической установки на их место запасных элементов [11, 12]. Такой узел будем называть усовершенствованным, т. е. его конструкция предусматривает однократную замену основного и резервного элементов запасными. Возникает задача определения вероятности и средней продолжительности безотказной работы усовершенствованного узла и оценки приращения значений этих показателей по сравнению с аналогичными показателями простейшего узла [13, 14].

Решая эту задачу, следует учитывать, что отдельные элементы узлов в процессе эксплуатации могут быть заменены такими же элементами, но произведенными на других заводах, другими партиями, а, возможно, и в других странах. У них могут быть другие характеристики безотказной работы, в частности другие интенсивности потоков отказов. Поэтому решать данную задачу будем при условии, что среди элементов узлов нет двух, значения интенсивностей потоков отказов которых одинаковы, что соответствует действительности [15].

Обозначим возможные состояния усовершенствованного узла следующим образом: 1 — основной и резервный элементы работоспособны; 2 — резервный

элемент работоспособен, основной элемент неработоспособен и нуждается в замене запасным элементом; 3 — резервный элемент работоспособен; основной элемент заменен запасным, ставшим неработоспособным; 4 — резервный элемент работоспособен; основной элемент заменен запасным, ставшим неработоспособным; 5 — основной элемент заменен запасным, который работоспособен; резервный элемент неработоспособен и нуждается в замене запасным элементом; 6 — основной и резервный элементы заменены на запасные, которые работоспособны; 7 — резервный элемент заменен запасным, который работоспособен; основной элемент заменен запасным, ставшим неработоспособным; 8 — основной элемент заменен запасным, который работоспособен; резервный элемент заменен запасным элементом, ставшим неработоспособным; 9 — основной элемент работоспособен, резервный — неработоспособен и нуждается в замене запасным элементом; 10 — основной элемент работоспособен; резервный заменен запасным, который работоспособен; 11 — основной элемент работоспособен; резервный элемент заменен запасным, ставшим неработоспособным; 12 — резервный элемент заменен запасным, который работоспособен; основной элемент неработоспособен и нуждается в замене запасным элементом; 13 — основной и резервный элементы заменены на запасные, которые работоспособны; 14 — основной элемент заменен запасным элементом, который работоспособен; резервный элемент заменен запасным, ставшим неработоспособным; 15 — резервный элемент заменен запасным элементом, который работоспособен; основной элемент заменен запасным, ставшим неработоспособным; 16 — узел не работоспособен; заменить основной элемент запасным не удалось из-за утраты работоспособности резервным элементом; 17 — узел неработоспособен; запасной элемент, которым заменили основной, стал неработоспособным, после чего потерял работоспособность и резервный элемент; 18 — узел неработоспособен; заменить резервный элемент запасным не удалось из-за того, что другой запасной элемент, которым заменили основной, стал неработоспособным; 19 — узел неработоспособен; сначала последовательно утратили работоспособность основной и резервный элементы, затем в таком же порядке утратили работоспособность запасные элементы, на которые они были заменены; 20 — узел неработоспособен; сначала последовательно утратили работоспособность основной и резервный элементы, затем в противоположном порядке утратили работоспособность запасные элементы, на которые они были заменены; 21 — узел неработоспособен; заменить резервный элемент запасным не удалось из-за утраты работоспособности основного элемента; 22 — узел неработоспособен; запасной элемент, которым заменили резервный, стал неработоспособным, после чего утратил работоспособность основной элемент; 23 — узел неработоспособен; заменить основной элемент запасным элементом не удалось из-за того, что другой запасной элемент, которым заменили резервный, стал неработоспособным; 24 — узел неработоспособен; сначала последовательно утратили работоспособность резервный и основной элементы, затем в таком же порядке утратили работоспособность запасные элементы, на которые они были заменены; 25 — узел

неработоспособен; сначала последовательно утратили работоспособность резервный и основной элементы, затем в противоположном порядке утратили работоспособность запасные элементы, на которые они были заменены.

Размеченный граф состояний усовершенствованного узла представлен на рис. 1, где обозначено:  $a_1$  и  $a_2$  — интенсивности потоков отказов основного и резервного элементов;  $a_1^*$  и  $a_2^*$  — интенсивности потоков отказов запасных элементов, заменяющих основной и резервный элементы;  $b_1$  и  $b_2$  — интенсивности выполнения операций по замене основного и резервного элементов.

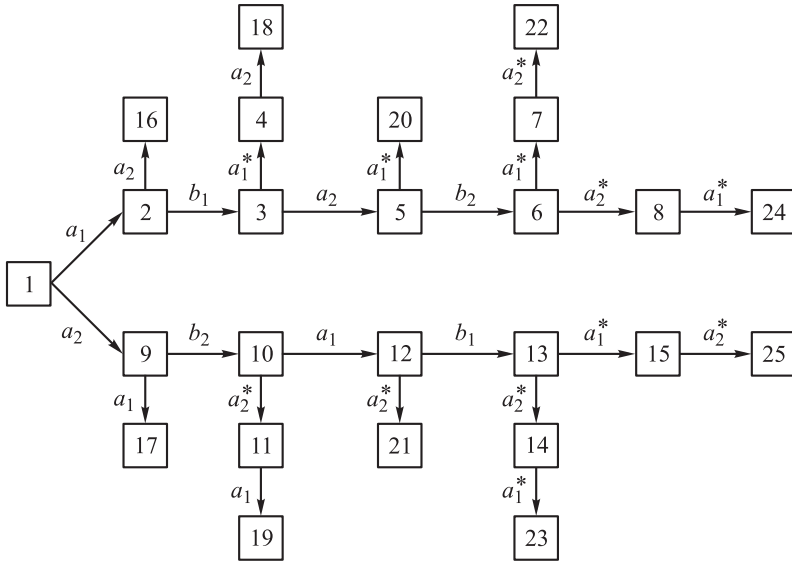


Рис. 1. Размеченный граф состояний усовершенствованного узла

При выборе обозначений для построения графа состояний учитывалось, что элементы усовершенствованного узла могут различаться по месту и партиям изготовления [16–18].

Все состояния, представленные на рис. 1, являются либо поглощающими, либо невозвратными. Причем поглощающих состояний в нем в 1,5 раза меньше невозвратных. Следовательно, вероятность безотказной работы усовершенствованного узла будем рассчитывать, исходя из вероятности пребывания процесса в поглощающих состояниях.

Система обыкновенных дифференциальных уравнений Колмогорова — Чепмена [17], описывающая развитие случайного процесса в усовершенствованном узле, имеет вид:

$$\begin{aligned}
 \frac{dP_1(t)}{dt} &= -(a_1 + a_2) \cdot P_1(t); & \frac{dP_2(t)}{dt} &= -(a_2 + b_1) \cdot P_2(t) + a_1 \cdot P_1(t); \\
 \frac{dP_3(t)}{dt} &= -(a_1^* + a_2) \cdot P_3(t) + b_1 \cdot P_2(t); & \frac{dP_4(t)}{dt} &= -a_2 \cdot P_4(t) + a_1^* \cdot P_3(t);
 \end{aligned}
 \tag{1}$$

$$\begin{aligned}
 \frac{dP_5(t)}{dt} &= -(a_1^* + b_2) \cdot P_5(t) + a_2 \cdot P_3(t); & \frac{dP_6(t)}{dt} &= -(a_1^* + a_2^*) \cdot P_6(t) + b_2 \cdot P_5(t); \\
 \frac{dP_7(t)}{dt} &= -a_2^* \cdot P_7(t) + a_1^* \cdot P_6(t); & \frac{dP_8(t)}{dt} &= -a_1^* \cdot P_8(t) + a_2^* \cdot P_6(t); \\
 \frac{dP_9(t)}{dt} &= -(a_1 + b_2) \cdot P_9(t) + a_2 \cdot P_1(t); & \frac{dP_{10}(t)}{dt} &= -(a_1 + a_2^*) \cdot P_{10}(t) + b_2 \cdot P_9(t); \\
 \frac{dP_{11}(t)}{dt} &= -a_1 \cdot P_{11}(t) + a_2^* \cdot P_{10}(t); & \frac{dP_{12}(t)}{dt} &= -(a_2^* + b_1) \cdot P_{12}(t) + a_1 \cdot P_{10}(t); \\
 \frac{dP_{13}(t)}{dt} &= -(a_1^* + a_2^*) \cdot P_{13}(t) + b_1 \cdot P_{12}(t); & \frac{dP_{14}(t)}{dt} &= -a_1^* \cdot P_{14}(t) + a_2 \cdot P_{13}(t); \\
 \frac{dP_{15}(t)}{dt} &= -a_2^* \cdot P_{15}(t) + a_1^* \cdot P_{13}(t); & \frac{dP_{16}(t)}{dt} &= a_2 \cdot P_2(t); & \frac{dP_{17}(t)}{dt} &= a_1 \cdot P_9(t); \\
 \frac{dP_{18}(t)}{dt} &= a_2 \cdot P_4(t); & \frac{dP_{19}(t)}{dt} &= a_1 \cdot P_{11}(t); & \frac{dP_{20}(t)}{dt} &= a_1^* \cdot P_5(t); & \frac{dP_{21}(t)}{dt} &= a_2^* \cdot P_{12}(t); \\
 \frac{dP_{22}(t)}{dt} &= a_2^* \cdot P_7(t); & \frac{dP_{23}(t)}{dt} &= a_1^* \cdot P_{14}(t); & \frac{dP_{24}(t)}{dt} &= a_1^* \cdot P_8(t); & \frac{dP_{25}(t)}{dt} &= a_2^* \cdot P_{15}(t),
 \end{aligned} \tag{1}$$

где  $P_i(t)$  — вероятность пребывания узла в момент времени  $t$  в состоянии  $i$ . Начальные условия при  $t = 0$ :  $P_1(t) = 1, P_2(t) = P_3(t) = \dots = P_{25}(t) = 0$ .

Подграф графа состояний усовершенствованного узла, содержащий три невозвратных состояния 1, 2 и 9 и два поглощающих состояния 16 и 17, представляет собой граф состояний простейшего узла. Поэтому показателем, позволяющим судить о целесообразности замены простейшего узла усовершенствованным, может служить предельная вероятность попадания случайного процесса в состояния 16 и 17:

$$W_{16,17} = \lim_{t \rightarrow \infty} W_{16,17}(t) = \lim_{t \rightarrow \infty} [P_{16}(t) + P_{17}(t)].$$

Решив систему (1), получим

$$\begin{aligned}
 W_{16,17}(t) &= P_{16}(t) + P_{17}(t) = \\
 &= a_1 \cdot a_2 \cdot \left[ \frac{a_1 + a_2 + b_1 + b_2}{(a_1 + a_2)(a_1 + b_2)(a_2 + b_1)} - \frac{(b_1 + b_2 - a_1 - a_2) \exp[-(a_1 + a_2)t]}{(a_1 + a_2)(b_1 - a_1)(b_2 - a_2)} + \right. \\
 &\quad \left. + \frac{\exp[-(a_1 + b_2)t]}{(a_1 + b_2)(b_2 - a_2)} + \frac{\exp[-(a_2 + b_1)t]}{(a_2 + b_1)(b_1 - a_1)} \right].
 \end{aligned}$$

Из-за различий в элементах усовершенствованного узла при решении системы (1) было принято, что значения сомножителей, образующих знаменатель каждой из дробей, могут быть попарно сколь угодно близкими, но не равными [19, 20].

Из последней формулы следует, что

$$W_{16,17} = a_1 \cdot a_2 \cdot \frac{a_1 + a_2 + b_1 + b_2}{(a_1 + a_2)(a_1 + b_2)(a_2 + b_1)}. \tag{2}$$

Если узел простейший, то  $W_{16,17} = 1$ .

Если же узел усовершенствованный, то  $W_{16,17} < 1$ , и эта величина тем меньше, чем больше  $b_1$  и  $b_2$ , чем больше вероятность безотказной работы усовершенствованного узла по сравнению с простейшим узлом. На рис. 2 приведен график зависимости значений предельных вероятностей поглощающих состояний 16 и 17, рассчитанный для случая, когда  $a = a_1 = a_2 = 1$ , а интенсивность  $b = b_1 = b_2$  изменяется в пределах от 0 до 20 [ед. времени]<sup>-1</sup>. Из рис. 2 и формулы (2) следует, что при  $a = 1$  и  $b = 1$  замена простейшего узла усовершенствованным узлом позволяет вдвое уменьшить значение предельной вероятности поглощающих состояний 16 и 17 за счет включения в работу запасных элементов [17].

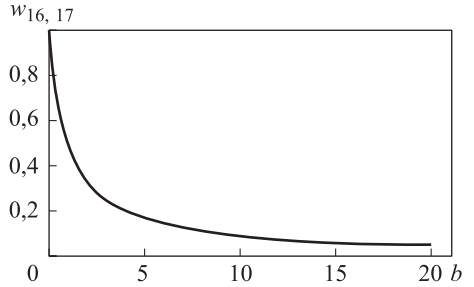


Рис. 2. Зависимость значений предельных вероятностей поглощающих состояний 16 и 17 от интенсивности  $b$

Вероятность попадания случайного процесса в момент времени  $t$  в одно из поглощающих состояний с номерами 18, 19, 20, ..., 25 равна:

$$W_{18-25}(t) = a_1 \cdot a_2 \cdot a_1^* \cdot b_1 \cdot [B(c_1, c_2, c_3, c_4) + B(d_1, d_2, d_3, d_4) + a_2^* \cdot b_2 \cdot [B(q_1, q_2, q_3, q_4, q_5, q_6) + B(r_1, r_2, r_3, r_4, r_5, r_6)]] + a_1 \cdot a_2 \cdot a_2^* \cdot b_2 \cdot [B(g_1, g_2, g_3, g_4) + B(h_1, h_2, h_3, h_4) + a_1^* \cdot b_1 \cdot [B(u_1, u_2, u_3, u_4, u_5, u_6) + B(v_1, v_2, v_3, v_4, v_5, v_6)]]].$$

Здесь

$$c_1 = d_1 = q_1 = r_1 = g_1 = h_1 = u_1 = v_1 = a_1 + a_2; \quad c_2 = d_2 = q_2 = r_2 = b_1 + a_2; \quad c_4 = a_2; \\ c_3 = d_3 = q_3 = r_3 = a_1^* + a_2; \quad d_4 = q_4 = r_4 = a_1^* + b_2; \quad q_5 = r_5 = u_5 = v_5 = a_1^* + a_2^*; \\ q_6 = v_6 = a_2^*; \quad r_6 = u_6 = a_1^*; \quad g_2 = h_2 = u_2 = v_2 = a_1 + b_2; \quad g_3 = h_3 = u_3 = v_3 = a_1 + a_2^*; \\ g_4 = a_1; \quad h_4 = u_4 = v_4 = b_1 + a_2^*;$$

$$B(x_1, x_2, \dots, x_n) = \frac{1 - \left[ \prod_{1 \leq j < i \leq n} (x_i - x_j) \right]^{(-1)} \cdot \begin{vmatrix} \exp(-x_1 t) & x_1 & \dots & x_1^{n-1} \\ \exp(-x_2 t) & x_2 & \dots & x_2^{n-1} \\ \dots & \dots & \dots & \dots \\ \exp(-x_n t) & x_n & \dots & x_n^{n-1} \end{vmatrix}}{x_1 x_2 \dots x_n}.$$

Тогда функция надежности узла (вероятность безотказной работы усовершенствованного узла за время  $t$ ) будет равна [17]:

$$W(t) = 1 - W_{16,17}(t) - W_{18-25}(t).$$

Средняя продолжительность безотказной работы усовершенствованного узла составит

$$T_y = \frac{1}{a_1 + a_2} \left( 1 + \frac{a_1}{a_2 + b_1} \left( 1 + \frac{b_1}{a_1^* + a_2} \left( 1 + \frac{a_1^*}{a_2} + \frac{a_2}{a_1^* + b_2} \left( 1 + \frac{b_2}{a_1^* + a_2} \left( 1 + \frac{a_1^*}{a_2^*} + \frac{a_2^*}{a_1^*} \right) \right) \right) \right) \right) + \frac{a_2}{a_1 + b_2} \left( 1 + \frac{b_2}{a_1 + a_2^*} \left( 1 + \frac{a_2^*}{a_1} + \frac{a_1}{a_2^* + b_1} \left( 1 + \frac{b_1}{a_1^* + a_2^*} \left( 1 + \frac{a_1^*}{a_2^*} + \frac{a_2^*}{a_1^*} \right) \right) \right) \right).$$

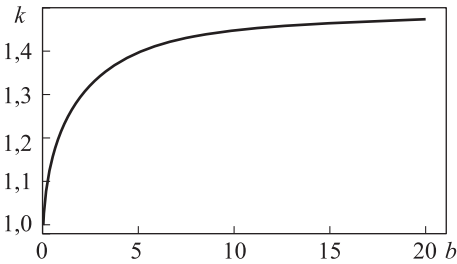
Аналогичный показатель для простейшего узла равен

$$T_n = \frac{1}{a_1 + a_2} \left( 1 + \frac{a_1}{a_2} + \frac{a_2}{a_1} \right).$$

Следовательно, замена простейшего узла на усовершенствованный позволит в среднем увеличить продолжительность его безотказной работы в  $k$  раз,

$$k = T_y / T_n. \tag{3}$$

На рис. 3 представлен график зависимости значений  $k$ , рассчитанный для случая, когда  $a = a_1 = a_2 = 1$ , а интенсивность  $b = b_1 = b_2$  изменяется в пределах от 0 до 20 [ед. времени]<sup>-1</sup>. Из него следует, что при  $a = 1$  и  $b = 1,4$  [ед. времени]<sup>-1</sup> замена простейшего узла усовершенствованным позволит увеличить в 1,25 раза продолжительность его безотказной работы, а в пределе (при больших значениях  $b$ ) — в 1,5 раза.



**Рис. 3.** Зависимость значений  $k$  от интенсивности

Таким образом, разработанный математический аппарат обеспечивает возможность расчета значений вероятностей и средней продолжительности безотказной работы усовершенствованного узла, а проведенные расчеты свидетельствуют о целесообразности его использования вместо простейшего узла в случае необходимости повышения безотказной работы изделия.

необходимости повышения безотказной работы изделия.

**ЛИТЕРАТУРА**

1. *Федеральный закон* от 21 июля 1997 года №116-ФЗ «О промышленной безопасности опасных производственных объектов». URL: [http://www.consultant.ru/document/cons\\_doc\\_LAW\\_15234](http://www.consultant.ru/document/cons_doc_LAW_15234) (дата обращения: 03.02.2016)
2. *Феодосьев В.И.* Основы техники ракетного полета. М.: Наука, 1979. 496 с.
3. *Математические методы в теории надежности и эффективности* // Надежность и эффективность в технике: Справочник: В 10 т. Т. 2 / под ред. В.Б. Гнеденко. М.: Машиностроение, 1987. 280 с.

4. *Абиев Р.Ш., Струков В.Г.* Надежность механического оборудования и комплексов. СПб.: Проспект Науки, 2012. 222 с.
5. *Кравченко И.П., Пучин Е.А., Чепурин А.В.* Оценка надежности машин и оборудования: теория и практика / под ред. И.Н. Кравченко. М.: Альфа-М, Инфра-М, 2012. 334 с.
6. *Бржозовский Б.М., Мартынов В.В., Схиртладзе А.Г.* Диагностика и надежность автоматизированных систем. Старый Оскол: ТНТ, 2013. 351 с.
7. *Зарубин В.С., Кувыркин Г.Н., Савельева И.Ю.* Математическая модель нелокальной среды с внутренними параметрами состояния // Инженерно-физический журнал. 2013. Т. 86. № 4. С. 768–773.
8. *Кувыркин Г.Н., Савельева И.Ю.* Математическая модель микрополярной среды с внутренними параметрами состояния // Вестник МГТУ им. Н.Э. Баумана. Сер. Естественные науки, 2011. № 5. С. 51–62.
9. *Марков Г.А.* Планирование испытаний программ с открытым кодом с помощью нейросетевых технологий // Труды Междунар. симпоз. «Надежность и качество». 2014. URL: <http://cyberleninka.ru/article/n/planirovanie-ispytaniy-programm-s-otkrytym-kodom-s-pomoschyu-neyrosetevyh-tehnologiy> (дата обращения: 18.01.2016).
10. *Косолап А.И., Довгополая А.А.* Оптимизация структуры систем резервирования методом точной квадратичной регуляризации // Вісник Придніпровської державної академії будівництва та архітектури. 2015. № 11. С. 81–85.
11. *Декомпозиционный* подход к надежности технической системы / А.П. Иванова, Л.В. Межуева, Т.И. Пискарева, В.В. Гунько, А.В. Быков // Вестник ОГУ. 2011. № 10. С. 280–283.
12. *Потапов В.И., Горн О.А.* Программа «Решение задачи оптимизации восстановления технической системы при регулярном контроле исправности резервных элементов» // Хроники объединенного фонда электронных ресурсов. Наука и образование. 2015. № 10.
13. *Ергалиев Д.С., Тулегулов А.Д., Тулебаева А.Х., Ергалиева Л.Д.* Статистические методы контроля закономерностей в множестве случайных событий // Труды Междунар. симпоз. «Надежность и качество». 2013. С. 26–28.
14. *Павлов И.В., Разгуляев С.В.* Построение доверительных границ для коэффициента готовности системы с восстанавливаемыми элементами // Вестник МГТУ им. Н.Э. Баумана. Сер. Естественные науки. 2015. № 4. С. 15–22. DOI: 10.18698/1812-3368-2015-4-15-22
15. *Вентцель Е.С.* Исследование операций. М.: Сов. радио, 1971. 551 с.
16. *Тимофеев Г.А., Самойлова М.В.* Использование метода графов в структурном анализе планетарно-волнового механизма // Вестник МГТУ им. Н.Э. Баумана. Сер. Машиностроение. 2010. № 2. С. 3–14.
17. *Сердюков В.И., Шишкина С.И.* Использование дизъюнктивных множеств при моделировании многоступенчатых процессов // Инженерный журнал: наука и инновации. 2013. Вып. 8. DOI: 10.18698/2308-6033-2013-8-892 URL: <http://engjournal.ru/catalog/mathmodel/hidden/892.html>
18. *Мочалов В.А.* Метод синтеза отказоустойчивой структуры сенсорной сети при наличии ограничений по размещению узлов сети в разнородном пространстве // Т-Comm-Телекоммуникации и Транспорт. 2012. № 10. С. 71–75.



19. Агафонов С.А., Герман А.Д., Муратова Т.В. Дифференциальные уравнения. М.: Изд-во МГТУ им. Н.Э. Баумана, 2000. 347 с.

20. Шишкина С.И. Об одном подходе к решению системы дифференциальных уравнений // Вестник МГТУ им. Н.Э. Баумана. Сер. Естественные науки. 2012. Спец. вып. «Математическое моделирование в технике». С. 213–218.

**Сердюков Владимир Иванович** — д-р техн. наук, профессор кафедры «Прикладная математика» МГТУ им. Н.Э. Баумана (Российская Федерация, 105005, Москва, 2-я Бауманская ул., д. 5), главный научный сотрудник Института управления образованием Российской академии образования (Российская Федерация, 105062, Москва, ул. Макаренко, д. 5/16, стр. 1Б).

**Сердюкова Наталья Александровна** — д-р экон. наук, профессор кафедры «Финансы и цены» РЭУ имени Г.В. Плеханова (Российская Федерация, 117997, Москва, Стремянный переулок, д. 36).

**Шишкина Светлана Ивановна** — канд. техн. наук, доцент кафедры «Прикладная математика» МГТУ им. Н.Э. Баумана (Российская Федерация, 105005, Москва, 2-я Бауманская ул., д. 5).

#### **Просьба ссылаться на эту статью следующим образом:**

Сердюков В.И., Сердюкова Н.А., Шишкина С.И. Повышение безотказной работы изделий с использованием элементов искусственного интеллекта // Вестник МГТУ им. Н.Э. Баумана. Сер. Машиностроение. 2017. № 1. С. 62–72. DOI: 10.18698/0236-3941-2017-1-62-72

## **INCREASE IN PRODUCTS UPTIME BY USING ELEMENTS OF ARTIFICIAL INTELLIGENCE**

V.I. Serdyukov<sup>1,3</sup>

N.A. Serdyukova<sup>2</sup>

S.I. Shishkina<sup>1</sup>

wis24@yandex.ru

nsns25@yandex.ru

shish-bmstu@mail.ru

<sup>1</sup> Bauman Moscow State Technical University, Moscow, Russian Federation

<sup>2</sup> Plekhanov Russian University of Economics, Moscow, Russian Federation

<sup>3</sup> Institute of Education Management of Russian Academy of Education, Moscow, Russian Federation

### **Abstract**

The reliability of complex technical objects plays an increasingly important role in the age of high speeds and implementation of complex science-intensive technologies in all areas of human activity. The article describes one of the ways to increase products uptime due to the combined redundancy with recovery, using elements of artificial intelligence. We identified and investigated its reliability function as well. Moreover, we assessed its advantages and disadvantages and found the partial redundancy the most advantageous under assumption that the switch operates in an automatic mode. We took into account the existing differences in technical parameters and the failure flow rates. The paper presents the system of equations

### **Keywords**

*Products uptime, partial redundancy, loaded reserve, unloaded reserve, combined redundancy with recovery, possible node states graph, reliability function, average uptime, Kolmogorov — Chapman system*

describing the evolution of the stochastic process and its solution, followed by analysis of the obtained results, which demonstrate the advantages of the combined redundancy with recovery. Thus, the proposed mathematical apparatus allows for analysis of the products uptime and the necessity for a more complex system design

---

## REFERENCES

- [1] Federal'nyy zakon ot 21 iyulya 1997 goda №116-FZ «O promyshlennoy bezopasnosti opasnykh proizvodstvennykh ob"ektov» [Federal law of 21.07.1997 №116-FZ “On industrial security of hazardous industrial facilities”]. Available at: [http://www.consultant.ru/document/cons\\_doc\\_LAW\\_15234](http://www.consultant.ru/document/cons_doc_LAW_15234) (accessed 03.02.2016).
- [2] Feodos'ev V.I. *Osnovy tekhniki raketnogo poleta* [Basics of rocket flight technics]. Moscow, Nauka Publ., 1979. 496 p.
- [3] Gnedenko V.B., ed. *Matematicheskie metody v teorii nadezhnosti i effektivnosti. Nadezhnost' i effektivnost' v tekhnike. T. 2* [Mathematical methods in reliability and effectiveness theory. In: Reliability and effectiveness in technique. Vol. 2]. Moscow, Mashinostroenie Publ., 1987. 280 p.
- [4] Abiev R.Sh., Strukov V.G. *Nadezhnost' mekhanicheskogo oborudovaniya i kompleksov* [Reliability of mechanical equipment and sets]. Sankt-Petersburg, Prospekt Nauki Publ., 2012. 222 p.
- [5] Kravchenko I.P., Puchin E.A., Chepurin A.V. *Otsenka nadezhnosti mashin i oborudovaniya: teoriya i praktika* [Machinery and equipment reliability evaluation: theory and practice]. Moscow, Al'fa-M Publ., Infra-M Publ., 2012. 334 p.
- [6] Brzhozovskiy B.M., Martynov V.V., Skhirtladze A.G. *Diagnostika i nadezhnost' avtomatizirovannykh system* [Automated system diagnostics and reliability]. Staryy Oskol, TNT Publ., 2013. 351 p.
- [7] Zarubin V.S., Kuvyrkin G.N., Savel'eva I.Yu. Mathematical model of a nonlocal medium with internal state parameters. *Inzhenerno-fizicheskii zhurnal*, 2013, vol. 86, no. 4, pp. 768–773 (in Russ.). (Eng. Version of journal: *Journal of Engineering Physics and Thermophysics*, 2013, vol. 86, no. 4, pp. 820–826. DOI: 10.1007/s10891-013-0900-5 Available at: <http://link.springer.com/article/10.1007/s10891-013-0900-5>
- [8] Kuvyrkin G.N., Savel'eva I.Yu. Mathematical model of micropolar medium with internal state parameters. *Vestn. Mosk. Gos. Tekh. Univ. im. N.E. Baumana, Estestv. Nauki* [Herald of the Bauman Moscow State Tech. Univ., Nat. Sci.], 2011, no. S, pp. 51–62 (in Russ.).
- [9] Markov G.A. Open source program test planning using neural network technology. *Trudy Mezhdunarodnogo simpoziuma «Nadezhnost' i kachestvo» 2014* [Proc. Annual Int. Symp. “Reliability and Quality”] (in Russ.). Available at: <http://cyberleninka.ru/article/n/planirovanie-ispytaniy-programm-s-otkrytym-kodom-s-pomoschyu-neyrosetevykh-tehnologiy> (accessed 18.01.2016).
- [10] Kosolap A.I., Dovgopolaya A.A. Structure optimization of reservation by precise quadratic regularization. *Visnik Pridniprovs'koï derzhavnoï akademii budivnitstva ta arkhitekturi* [Bulletin of Prydniprovs'ka State Academy of Civil Engineering and Architecture], 2015, no. 11, pp. 81–85.
- [11] Ivanova A.P., Mezhueva L.V., Piskareva T.I., Gun'ko V.V., Bykov A.V. Decomposition the approach to reliability technical system. *Vestnik OGU* [Vestnik of the Orenburg State University], 2011, no. 10, pp. 280–283 (in Russ.). Available at: [http://vestnik.osu.ru/2011\\_10/49.pdf](http://vestnik.osu.ru/2011_10/49.pdf)

- [12] Potapov V.I., Gorn O.A. Program “Solving optimization problem of engineering system recovery under regular control of redundant element functionality”. *Khroniki ob"edinennogo fonda elektronnykh resursov. Nauka i obrazovanie*, 2015, no. 10 (in Russ.).
- [13] Ergaliev D.S., Tulegulov A.D., Tulebaeva A.Kh., Ergalieva L.D. Statistic methods of regularity control in random event set. *Trudy Mezhdunarodnogo simpoziuma «Nadezhnost' i kachestvo» 2013* [Proc. Annual Int. Symp. “Reliability and Quality”], 2013, pp. 26–28 (in Russ.).
- [14] Pavlov I.V., Razgulyaev S.V. Confidence interval calculations for the system availability index with recoverable components. *Vestn. Mosk. Gos. Tekh. Univ. im. N.E. Baumana, Estestv. Nauki* [Herald of the Bauman Moscow State Tech. Univ., Nat. Sci.], 2015, no. 4. pp. 15–22 (in Russ.). DOI: 10.18698/1812-3368-2015-4-15-22
- [15] Venttsel' E.S. *Issledovanie operatsiy* [Operation research]. Moscow, Sovetskoe radio Publ., 1971. 551 p.
- [16] Timofeev G.A., Samoylova M.V. Application of method of graphs for structural analysis of planetary and wave mechanism. *Vestn. Mosk. Gos. Tekh. Univ. im. N.E. Baumana, Masinostr.* [Herald of the Bauman Moscow State Tech. Univ., Mech. Eng.], 2010, no. 2, pp. 3–14 (in Russ.).
- [17] Serdyukov V.I., Shishkina S.I. The disjunctive sets application for a multi-stage processes simulation. *Inzhenernyy zhurnal: nauka i innovatsii* [Engineering Journal: Science and Innovation], 2013, no. 8 (in Russ.). DOI: 10.18698/2308-6033-2013-8-892  
Available at: <http://engjournal.ru/eng/catalog/mathmodel/hidden/892.html>
- [18] Mochalov V.A. Method of designing fault-tolerant structure in the presence of sensory network restrictions for placing nodes in heterogeneous space. *T-Comm-Telekommunikatsii i Transport* [T-Comm-Telecommunications and Transport], 2012, no. 10, pp. 71–75 (in Russ.).
- [19] Agafonov S.A., German A.D., Muratova T.V. *Differentsial'nye uravneniya* [Differential equations]. Moscow, MGTU im. N.E. Bauman Publ., 2000. 347 p.
- [20] Shishkina S.I. About one approach to solving a system of differential equations. *Vestn. Mosk. Gos. Tekh. Univ. im. N.E. Baumana, Estestv. Nauki, Spets. Vyp. «Matematicheskoe modelirovanie v tekhnike»* [Herald of the Bauman Moscow State Tech. Univ., Nat. Sci., Spec. iss. “Mathematical modelling in engineering”], 2012, spec. no. S, pp. 213–218 (in Russ.).

**Serdyukov V.I.** — Dr. Sci. (Eng.), Professor of Applied Mathematics Department, Bauman Moscow State Technical University (2-ya Baumanskaya ul. 5, Moscow, 105005 Russian Federation), Chief Research Scientist at FSBSI Institute of Education Management, Russian Academy of Education (ul. Makarenko 5/16, str. 1B, Moscow, 105062 Russian Federation).

**Serdyukova N.A.** — Dr. Sci. (Econ.), Professor of Plekhanov Russian University of Economics (Stremyanny per. 36, Moscow, 117997 Russian Federation).

**Shishkina S.I.** — Cand. Sci. (Eng.), Assoc. Professor of Applied Mathematics Department, Bauman Moscow State Technical University (2-ya Baumanskaya ul. 5, Moscow, 105005 Russian Federation).

**Please cite this article in English as:**

Serdyukov V.I., Serdyukova N.A., Shishkina S.I. Increase in Products Uptime by using Elements of Artificial Intelligence. *Vestn. Mosk. Gos. Tekh. Univ. im. N.E. Baumana, Mashinostr.* [Herald of the Bauman Moscow State Tech. Univ., Mech. Eng.], 2017, no. 1, pp. 62–72. DOI: 10.18698/0236-3941-2017-1-62-72