

ПОВЫШЕНИЕ ЭФФЕКТИВНОСТИ КОНТРОЛЯ ДЫМОВЫХ ТРУБ С ПОМОЩЬЮ АВТОНОМНОГО АППАРАТА

А.А. Александров¹

В.А. Акатьев^{1,2}

В.И. Ларионов^{1,3}

С.П. Суцев^{1,3}

Л.В. Волкова²

rector@bmstu.ru

akatiev07@mail.ru

lar@esrc.ru

esrc@esrc.ru

volkova.lyub@yandex.ru

¹ МГТУ им. Н.Э. Баумана, Москва, Российская Федерация

² Российский государственный социальный университет, Москва,

Российская Федерация

³ Центр исследований экстремальных ситуаций (ЦИЭКС), Москва,

Российская Федерация

Аннотация

Рассмотрен способ контроля безопасности промышленных дымовых труб с использованием внутритрубного автономного аппарата, способного определять и регистрировать дефекты футеровки дымовой трубы без ее отключения от работающих котлов. Выявлены основные проблемы современных методов неразрушающего контроля технического состояния и определения остаточного ресурса дымовых труб. Изучены конструктивные особенности автономного аппарата, влияющие на разрешающую способность и энергетическую эффективность контроля. Получены аналитические зависимости для выбора режимов энергопотребления. Обосновано применение современных энергосберегающих излучателей для создания вспышки, а также технических решений по гироскопической стабилизации положения автономного аппарата путем оснащения его маховиком и закрепления на тросе в карданном подвесе. Показано, что совершенствование автономного аппарата позволяет достичь эффективного расходования ресурсов на проведение полного цикла контроля и необходимой разрешающей способности дефектоскопии (1 мм)

Ключевые слова

Дымовая труба, дефект футеровки, автономный аппарат, внутритрубный оптический контроль, кольцевая полоса контроля, разрешающая способность, светодиодная матрица, гироскопическая система, карданный подвес

Поступила в редакцию 20.10.2016

© МГТУ им. Н.Э. Баумана, 2017

Эксплуатация промышленных железобетонных дымовых труб, подавляющее большинство которых было возведено в период промышленного развития страны в 1950–1970-е гг. и к настоящему времени выработало свой расчетный срок службы, равный 50 годам, связана с риском их обрушения. Для предупреждения обрушений применяются методы неразрушающего контроля дымовых труб, среди которых особое место занимает оптический контроль футеровки [1–7], проводимый без останова труб.

От опасного воздействия высокотемпературных дымовых газов, содержащих в своем составе оксиды серы и углерода, несущий бетонный ствол дымовой

трубы защищены футеровкой — герметичной внутренней стенкой из огнеупорного и кислотостойкого кирпича [8]. В процессе эксплуатации возможна разгерметизация футеровки из-за вывалов кирпичей и образования трещин. При наличии дефектов в футеровке газы могут проникать непосредственно к поверхности бетона трубы, воздействуя на него высокой температурой и вступая с ним в химические реакции, такие как сульфатация и карбонизация [8, 9].

Под действием серного ангидрида происходит сульфатация свободного гидроксида кальция в бетоне с образованием гипса, что при длительном воздействии может привести к местному утяжелению несущего ствола трубы и изменению положения центра масс, а за 10 лет эксплуатации вывести трубу из строя [8].

При карбонизации диоксид углерода взаимодействует с гидроксидом кальция с образованием карбоната кальция, при этом щелочная среда превращается в кислотную и, как следствие, возникает коррозия стальной арматуры в бетоне с последующим увеличением ее в объеме и отслаиванием защитного слоя бетона [8].

Следовательно, наличие дефектов в футеровке свидетельствует о проникновении газов к бетону несущего ствола дымовой трубы и негативном воздействии на него.

На современном этапе внутритрубный контроль технического состояния функционирующих дымовых труб осуществляется с использованием автономного аппарата (АА), который на тросовой подвеске опускается в трубу. Фотокамеры, находящиеся на борту АА, периодически производят фотосъемку кольцевых полос поверхности трубы. Целостность футеровки определяется по снимкам кольцевых полос ее поверхности, полученных фотокамерами АА при его движении навстречу восходящему закрученному потоку газов [9, 10].

Следует отметить, что недостаточное разрешение (от 2 мм) традиционных методов контроля дымовых труб на основе технологии оптической дефектоскопии, обусловленное несоответствием некоторых технических параметров АА технологическим режимам циклической послойной фотосъемки при движении в функционирующей дымовой трубе, не позволяет с высокой степенью достоверности оценить техническое состояние дымовых труб [11–14]. Кроме того, в существующей технологии для обеспечения надежного контроля в условиях периодических наклонов оптических осей при колебаниях АА в потоке газов каждая последующая кольцевая полоса контроля должна частично захватывать предыдущую, что приводит к повторному фотографированию крайних участков поверхности трубы и вызывает неэффективное (дополнительное) расходование ресурсов [14–16]. Также крайне неэффективным оказывается применение кварцево-галогенных ламп накаливания в импульсно-периодическом режиме подсветки (вспышки), требующих предварительного разогрева спиралей до температуры накала (3000 К) при каждой вспышке и значительно уступающих по светоотдаче светодиодным лампам. Неэффективное расходование энергии обуславливает ее дефицит и приводит к недостаточной освещенности участков съемки, а движения оптических осей при колебаниях АА при вынужденно большой выдержке диафрагмы (вследствие слабой вспышки) вызывают эффект размытости линий на снимках [14, 16].

Перспективным направлением улучшения разрешающей способности и повышения энергетической эффективности существующей технологии контроля дымовых труб является совершенствование АА путем применения светодиодов в качестве источников вспышки, характеризующихся отсутствием инерционности, и выполнения АА в виде гироскопической системы, закрепленной в карданном подвесе и обеспечивающей оптическую стабилизацию осей приборов контроля [14].

Недостатки традиционной технологии контроля. С 2000 г. контроль технического состояния футеровки функционирующей дымовой трубы осуществляется с помощью АА, разработанного специалистами Центра исследований экстремальных ситуаций (ООО «ЦИЭКС») и МГТУ им. Н.Э. Баумана [1, 3]. Фотокамеры, размещенные на борту аппарата, спускаемого на тросе в восходящем потоке газов, проводят последовательную послойную фотосъемку участков внутренней поверхности дымовой трубы (рис. 1).

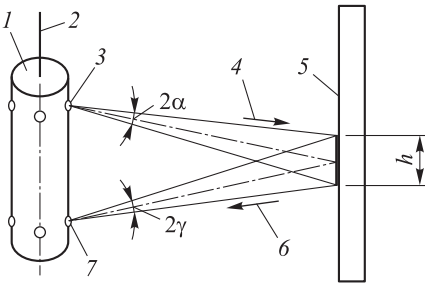


Рис. 1. Схема контроля футеровки:

1 — автономный аппарат; 2 — тросовая подвеска; 3 — излучатель; 4 — прямой поток света; 5 — футеровка; 6 — отраженный поток света; 7 — фотокамера; 2α — угол раскрытия светового потока; 2γ — угол обзора фотокамерой кольцевого участка съемки в вертикальной плоскости; h — высота (ширина) полосы контроля

При движении АА в трубе кварцево-галогенные лампы включаются в работу (обеспечивают вспышку) через каждые 11 с (примерно 100 раз за все время контроля). Лампы накаливания для выхода на режим светоотдачи требуют предварительного разогрева в течение 2...3 с, потому что их применение при импульсно-циклическом режиме приводит к дополнительным затратам энергии.

Технология контроля функционирующих дымовых труб с применением традиционного АА, имевшего очевидные преимущества в начале 2000 г., сегодня является чрезмерно энергетически затратной и имеет недостаточную разрешающую способность, поскольку не позволяет обнаруживать трещины размером менее 2 мм. Это связано с применением инерционных (энергетически неэффективных в циклическом режиме) кварцево-галогенных ламп, обуславливающих дефицит мощности на подсветку, и недостаточной стабилизацией оптических осей фотокамер из-за колебаний АА, что при большой выдержке диафрагм фотокамер способствует появлению эффекта размытости изображений. Система аэродинамической стабилизации АА ограничивает амплитуду колебаний его оси от вертикальности в пределах 5° [17–19], но, как показал опыт эксплуатации АА, этого недостаточно [14, 16]. Эффект размытости изображений можно снизить при уменьшении экспозиции (выдержки диафрагмы) при съемке с одновременным увеличением освещенности зоны съемки. Это требует зна-

чительного увеличения расхода энергии на подсветку, преодолеть дефицит которой в существующей конфигурации АА не представляется возможным.

Теоретическая мощность, необходимая для подсветки контролируемой поверхности. Для оценки мощности на подсветку принимаются следующие предпосылки и допущения: форма дымовой трубы представляет собой цилиндр; АА постоянно находится в вертикальном положении, а его ось совпадает с осью трубы; отражательная способность $k_{отр}$ контролируемой поверхности и прозрачность k_i дымовых газов постоянны в течение времени контроля; поверхность фотокамеры, представляющая собой кольцевую полосу на корпусе АА, освещается отраженным сигналом от контролируемой поверхности; минимальная освещенность приемной камеры задана (принимается в зависимости от выдержки диафрагмы фотокамеры); угол обзора излучателя равен углу обзора камеры по вертикали. Отраженный от поверхности сигнал освещает приемную камеру (рис. 2).

С учетом принятых предпосылок и допущений освещенность приемной камеры представляется в виде [15]

$$E_{п.к} = \iint \frac{A P_{изл} \exp(-2 \tau_1 R) k_{отр}}{8 \pi^2 R^2 \operatorname{tg} \alpha} \cos^2 \gamma \, d\varphi \, d\gamma = \frac{A P_{изл} \exp(-2 \tau_1 R) k_{отр}}{8 \pi R^2 \operatorname{tg} \alpha} (2\alpha + \sin 2\alpha), \quad (1)$$

где A — светоотдача излучателя; $P_{изл}$ — мощность излучателя; 2α — угол обзора кольцевой полосы контроля в вертикальной плоскости; τ_1 — коэффициент поглощения света газовой средой.

При известной освещенности теоретически необходимая мощность излучателя определяется по выражению

$$P_{изл} = \frac{8 \pi R^2 \operatorname{tg} \alpha E_{п.к}}{A k_{отр} \exp(-2 \tau_1 R) (2\alpha + \sin 2\alpha)}. \quad (2)$$

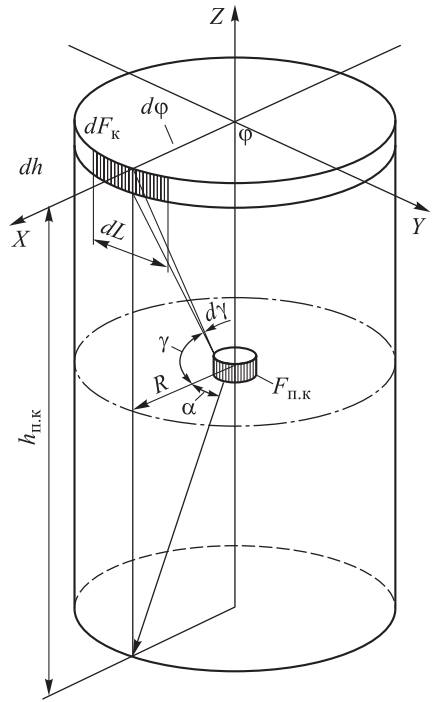


Рис. 2. Расчетная схема поступления сигнала от освещенной площади кольцевой полосы футеровки к приемной камере:

R — радиус дымовой трубы; $h_{п.к}$ — высота (ширина) освещенной контролируемой полосы; φ — угол горизонтального обзора; γ — угол обзора в вертикальной плоскости элементарной кольцевой площадки $dF_k = dLdh$; ΔF_k — площадь полосы контроля; $F_{п.к}$ — площадь объектива круговой приемной фотокамеры; 2α — угол обзора кольцевой полосы контроля в вертикальной плоскости приемной камерой

Энергия для подсветки внутренней поверхности трубы с учетом колебаний АА и циклового шага при контроле. Автономный аппарат на тросовой подвеске при спуске в трубе навстречу восходящему потоку уходящих газов совершает колебательные движения. Хотя колебания АА частично подавляются системой аэродинамической стабилизации и угол его наклона удерживается в пределах $\lambda = 5^\circ$ [18], оптические оси фотографирующих (освещающих) приборов также периодически отклоняются от своего исходного направления, сдвигая полосу фотографирования на внутренней поверхности трубы. Угол охвата одних камер смещается вверх, угол охвата других камер, расположенных на противоположной стороне АА, — вниз. При этом происходит не только повторное фотографирование части кольцевой полосы контроля предыдущего цикла, но и пропуск части намеченной зоны контроля поверхности в нижнем отделе полосы съемки. Появления пропусков при съемке участков поверхности трубы можно избежать за счет наложений соседних кольцевых полос контроля поверхности друг на друга. Однако это приводит к дополнительным затратам энергии на повторную съемку пограничных участков смежных полос контроля. В этом случае высота полосы контроля $h_{п.к}$ должна значительно превышать цикловой шаг h (расстояние по высоте между соседними точками включения фотокамер) движения АА в трубе.

С учетом циклового шага h и вертикального угла 2α обзора (для камеры и излучателя) можно построить схему для расчета характеристик внутритрубного контроля дымовой трубы (рис. 3).

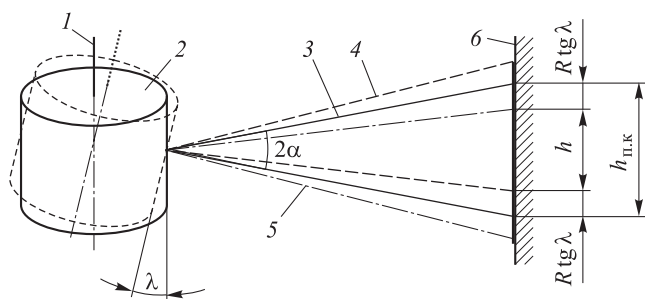


Рис. 3. Схема наложения полос контроля друг на друга:

1 — тросовая подвеска; 2 — автономный аппарат; 3 — кольцевой луч подсветки; 4, 5 — кольцевой луч подсветки при наклонах; 6 — контролируемая поверхность трубы; λ — угол наклона АА; h — цикловой шаг (расстояние по высоте между соседними точками включения фотокамер); $R \operatorname{tg} \lambda$ — ширина участка пропуска контроля при наклонах АА; $h_{п.к}$ — высота полосы подсветки (контроля) в исходном положении АА; 2α — угол обзора полосы контроля фотокамерой в вертикальной плоскости

В каждом цикле на контроль полосы шириной h , равной цикловому шагу, затрачиваются энергетические ресурсы на подсветку полосы контроля шириной $h_{п.к}$ значительно превышающей цикловой шаг. Длительность работы излучателя в каждом цикле складывается из инерционной составляющей $\tau_{ин}$ и длитель-

ности экспозиции $\tau_{\text{эксп}}$. С учетом этого аналитическое выражение для суммарного расхода энергии на работу излучателя принимает вид

$$\mathcal{E}_{\text{изл}} = \frac{100 R^2 \operatorname{tg} \alpha}{\exp(-2 \tau_1 R)(2\alpha + \sin 2\alpha)} \frac{H}{h} (\tau_{\text{ин}} + \tau_{\text{эксп}}), \quad (3)$$

где H — высота трубы.

С учетом реальных значений радиуса трубы и циклового шага угол α не превышает $6 \dots 8^\circ$. При малых углах $\sin \alpha \approx \alpha$; $\operatorname{tg} \alpha \approx \alpha$. Кроме того, при упомянутом радиусе дымовой трубы коэффициент поглощения света газовой средой можно принять равным нулю ($\tau_1 = 0$), т. е. пренебречь непрозрачностью дымовых газов, следовательно, выражение (3) примет следующий вид:

$$\mathcal{E}_{\text{изл}} = \frac{25 R^2 H (\tau_{\text{ин}} + \tau_{\text{эксп}})}{h}. \quad (4)$$

Необходимо оценить величину необходимого наложения полос фотографирования для дымовой трубы средних размеров (высота 250 м, диаметр 16 м). Коэффициент наложения равен

$$k_{\text{н}} = \frac{h_{\text{п.к}} - h}{h} = \frac{2R \operatorname{tg} \lambda}{h}. \quad (5)$$

Для дымовой трубы средних размеров с учетом предельного значения угла наклона АА и параметров ($\lambda = 5^\circ$; $R = 8$ м; $h = 1,5$ м) получим $k_{\text{н}} = 0,8$, что значительно превышает коэффициент наложения, принятый в ряде работ [12, 15], из чего следует, что углы обзора фотокамер в АА, как и расход энергоресурсов, в реальности значительно больше, чем в указанных исследованиях.

Выражение (4) можно представить следующим образом:

$$\mathcal{E}_{\text{изл}} = \frac{10 R H (\tau_{\text{ин}} + \tau_{\text{эксп}})}{\operatorname{tg} \lambda}. \quad (6)$$

Для дымовой трубы высотой 250 м и диаметром 16 м теоретические затраты электроэнергии на подсветку составляют около 600 кДж, из которых около 80 % идет на предварительный разогрев спиралей накаливания. Эти безвозвратные потери энергии можно исключить, если для подсветки вместо ламп накаливания использовать светодиодные матрицы.

Совершенствование автономного аппарата. Модернизация АА сводится к оснащению системы подсветки светодиодными матрицами и выполнению его в виде гироскопической системы, закрепленной в карданном подвесе к тросу [14].

Применение светодиодов в циклическом режиме контроля функционирующей дымовой трубы позволит в каждом цикле исключить потери энергии на предварительный разогрев спирали до температуры ее накала, а использование гироскопической системы — снизить потери энергии на повторный

контроль крайних участков сверху и снизу, периодически выпадающих из запланированной кольцевой полосы контроля вследствие колебаний АА.

Светодиодный матричный излучатель. Для равномерного освещения полосы контроля предлагается использовать светодиодные матрицы. Преимущество светодиодов при создании подсветки заключается в следующем: они являются эффективными при импульсно-периодическом режиме работы системы подсветки, не создают электромагнитных излучений в области инфракрасных и ультрафиолетовых спектров частот, практически не обладают инерционностью.

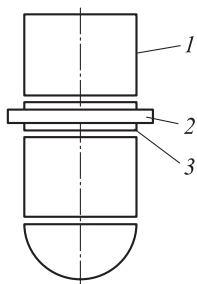


Рис. 4. Схема размещения светодиодных излучателей:

- 1 — автономный аппарат;
- 2 — секция светодиодных излучателей;
- 3 — корпус секции светодиодных излучателей

Схема размещения светодиодов представлена на рис. 4.

Энергетические параметры светодиодных излучателей. Расход энергии аккумулятора на подсветку можно существенно уменьшить, если вместо кварцево-галогенных ламп использовать матричные светодиоды. Это позволит сэкономить до 80 % энергии.

Время реакции на включение напряжения питания (стартовая инерция) для светодиода составляет десятки микросекунд, а для галогенного излучателя — 2...3 с. Следовательно, длительность включения светодиодных матриц в режиме вспышки будет в 10 раз короче по сравнению с аналогичным параметром при работе ламп накаливания. Таким образом в циклическом режиме с периодом 11 с переход на светодиоды позволит в 10 раз и более сократить суммарный расход электрической энергии на подсветку.

За счет сэкономленной энергии можно повысить освещенность контролируемых участков поверхности дымовой трубы, что обеспечит возможность снижения выдержки фотокамер и, как следствие, уменьшения эффекта размытости изображений.

Обоснование параметров светодиодного матричного излучателя. Угол обзора по вертикали при известных размерах дымовой трубы R и ширине освещаемой полосы контроля $h_{п.к}$ определяется по формуле

$$\alpha = \arctg \frac{h_{п.к}}{2R}. \quad (7)$$

Принимая диаметр дымовой трубы, равным 16 м, цикловой шаг 1,5 м, а наклон оси АА 5° , определим по расчетной схеме (см. рис. 3) ширину (высоту) полосы подсветки с помощью вспышек. С учетом принятых исходных данных $h_{п.к} = 2,89$, отношение $h_{п.к}/(2R) = 0,18$, следовательно угол обзора равен $2\alpha = 20,4^\circ$. В установке может быть использована светодиодная матрица форматом 1/3", имеющая фокусное расстояние 10 мм, угол обзора по вертикали 20° , угол обзора по горизонтали 27° .

Потребная мощность светодиодного излучателя определяется по формуле (2) и, с учетом более высоких значений светоотдачи ($A = 120 \text{ лм/Вт}$) для светодиода и увеличенного в 4 раза уровня освещенности ($E_{\text{п.к}} = 200 \text{ лк}$), составляет 2000 Вт. При этом для создания излучателя применяют 20 светодиодных матриц мощностью по 100 Вт каждая, с углом обзора 27° по горизонтали.

Для формирования пучка света прямоугольной формы на контролируемой поверхности возникает необходимость использования вторичной оптики — силиконовых линз для светодиодных матриц с размещением их на медной кольцевой подложке-радиаторе в два ряда с шахматным смещением рядов относительно друг друга. Схема размещения кольцевого излучателя показана на рис. 4. Схема развертки кольцевой полосы с расположением на ней матриц представлена на рис. 5.



Рис. 5. Схема развертки кольцевой полосы радиатора с двухрядным размещением светодиодных матриц с шахматным смещением

Схема потока света от светодиодных матриц, расположенных на внешней поверхности АА, к контролируемой внутренней поверхности дымовой трубы показана на рис. 6.

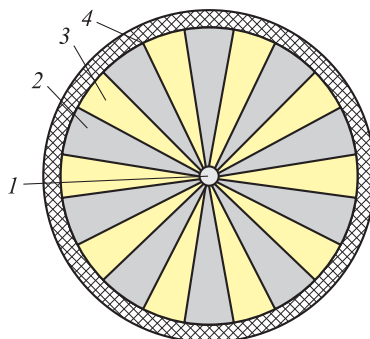


Рис. 6. Схема подсветки полосы контроля на внутренней поверхности трубы:

1 — излучатель; 2, 3 — поток света от матриц, расположенных соответственно в первом и втором ряду на кольцевой полосе радиаторной подложки; 4 — контролируемая внутренняя стенка дымовой трубы

Сравнительная оценка расхода энергии на подсветку при использовании светодиодного и галогенного излучателей. Длительность одного включенного состояния кварцево-галогенного излучателя составляет 2,2 с, в то время как аналогичный показатель светодиодного излучателя составляет 0,2 с [3, 16]. Длительности включенных состояний светильников в цикле различаются более чем в 10 раз. С учетом того, что светоотдача светодиодного светильника превосходит аналогичный показатель галогенного излучателя в 1,8 раза, экономия электрической энергии может увеличиться в 18 раз.

Таким образом, переход на матричные светодиоды позволяет существенно увеличить мощность системы подсветки без увеличения энергопотребления. Повышение освещенности зоны фотографирования, в свою очередь, позволяет уменьшить выдержку диафрагмы при фотографировании и соответственно исключить эффект размытости изображений.

Гироскопический подвес автономного аппарата. Подвешенный с помощью траверсы на тросе автономный аппарат при движении в потоке уходящих дымовых газов подобно маятнику совершает колебания.

При движении АА на спуск в неработающей дымовой трубе высотой около 100 м и длиной тросовой подвески 10...100 м период гармонических колебаний оценивается по известным формулам и составляет 6...20 с, а угловая скорость — 0,3...1,0 с⁻¹ [13].

При движении АА на спуск в работающей дымовой трубе параметры его колебаний определяются следующими факторами: массой, скоростью спуска АА, параметрами системы аэродинамической стабилизации, скоростями восходящего потока дымовых газов и его закрутки.

Исследованиям аэродинамических воздействий на поведение АА в функционирующей дымовой трубе посвящены работы ряда ученых [17, 18]. Предложенные системы аэродинамической стабилизации с использованием дисков полностью не исключают наклонов оптической оси приборов [4], однако в большинстве случаев ограничивают предельные значения наклонов АА. Например, при спуске со скоростью 0,15 м/с в работающую дымовую трубу указанный предельный наклон оценивается в 5° [17–20].

Следовательно, задача состоит в стабилизации оптических осей приборов контроля при периодических наклонах АА на угол до 5°.

В целях предупреждения колебательных смещений полосы контроля можно применить систему оптической стабилизации приборов контроля и разместить оптические приборы на подвешенной в карданном подвесе внутри АА гироскопической платформе [16, 21]. Такое конструктивное решение оказывается достаточно сложным для практической реализации в связи с необходимостью компоновки оптических систем в стесненных условиях — в капсуле внутри корпуса АА, имеющего внутренний диаметр, равный 400...500 мм.

Авторами разработано альтернативное решение по гироскопической стабилизации всего АА — закрепление его в карданном подвесе и оснащение его (как гироскопической системы) маховиком на вертикальной оси [14, 16].

Это решение позволяет не только стабилизировать вертикальное положение АА, практически исключить наклоны его оси, уменьшить ширину полосы подсветки внутренней поверхности трубы до ширины полосы фотографирования, но и уменьшить мощность излучателей, поскольку в этом случае не требуется излишней (повторной) съемки участков поверхности трубы в каждом цикле ее контроля. Сэкономленная энергия будет направлена на повышение освещенности полос контроля до уровня, при котором может быть уменьшена выдержка фотокамер для ослабления эффекта размытости изображений. В итоге рассматриваемое решение позволит увеличить разрешающую способность контроля.

Для полного исключения эффекта размытости изображений и увеличения разрешающей способности фотосъемки необходимо дооснастить АА гироскопической системой стабилизации его вертикального положения, при котором будут стабилизированы также и оптические оси приборов контроля и излучате-

лей [14]. Для решения этой задачи авторами была предложена гироскопическая платформа в карданном подвесе [14, 16].

Схема АА представлена на рис. 7 [14].

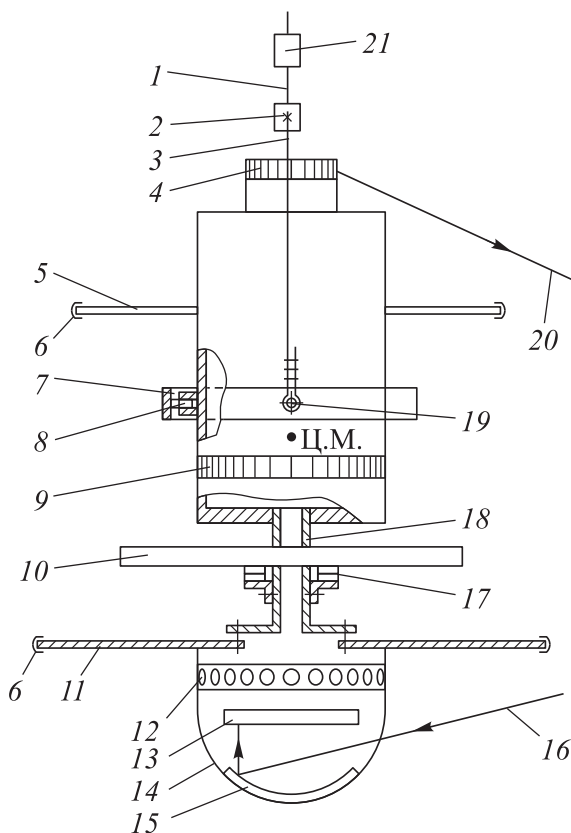


Рис. 7. Автономный аппарат в карданном подвесе, оснащенный маховиком:

1, 2, 3 — элементы тросовой подвески; 4 — лазерный излучатель; 5 и 11 — диски системы аэродинамической стабилизации; 6 — демпфирующее кольцевое покрытие; 7 — кольцо карданного подвеса; 8 и 19 — внутренние и внешние оси карданного подвеса; 9 — излучатель видимого диапазона; 10 — маховик; 12 — блок фотокамер; 13 — приборы с зарядовой связью (ПЗС-матрицы); 14 — полусферический обтекатель из плавленного кварца; 15 — зеркальный отражатель; 16 и 20 — отраженный и прямой лазерные лучи; 17 — осевой подшипник; 18 — ось; 21 — гидравлический демпфер для снижения «пляски» троса при малой его длине

С помощью гидравлического демпфера 21 на тросовой подвеске 1 осуществляется гашение вертикальных «прыжков» АА на начальном этапе спуска устройства в дымовую трубу. Кроме того, при раскачивании устройства на тросе 1, как на маятнике, охватывающий устройство карданный подвес (7, 8, 19) вместе с маховиком 10 обеспечивают постоянство вертикального положения оси устройства в целом. Однако при этом АА своей верхней частью будет приближаться к стенке дымовой трубы. Наиболее уязвимыми при таких соударениях устройства с дымовой трубой являются верхний и нижний аэродинамиче-

ские диски (5, 11), которые имеют на периферийной части демпфирующее кольцевое покрытие (6).

Расположение осей (8, 19) карданного подвеса в горизонтальной плоскости выбрано значительно выше центра масс АА, что обеспечивает защищенность устройства против «кувырка» (переворачивания на 180°).

Подготовка систем температурной и аэродинамической стабилизации АА проводится на монтажной площадке вблизи дымовой трубы или светофорной площадке, находящейся вблизи оголовка трубы. На светофорной площадке отсоединяется от устройства головной обтекатель 14 и нижний диск 11, что позволяет привести маховик 10 в рабочее положение, т. е. разогнать его до скорости 3...4 тыс. оборотов в минуту. Для этого устройство без нижней части устанавливается на монтажный столик (рис. 8) [13], оснащенный вертикальным серводвигателем 8, вал которого с помощью муфты 10 соединен с выдвигающимся фрикционным стаканом 11.

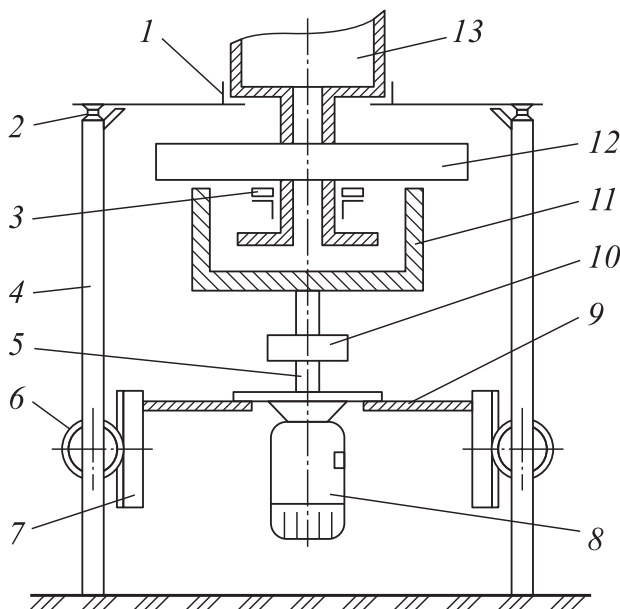


Рис. 8. Монтажный столик:

1 — кольцевые гнезда; 2 — шарнир; 3 — осевой подшипник; 4 — стойка подъемника; 5 — вал; 6 — колесо подъемника; 7 — рейка; 8 — сервомотор; 9 — стол; 10 — обгонная муфта; 11 — фрикционный стакан; 12 — маховик; 13 — нижняя часть корпуса АА

Из АА, перед его установкой в кольцевые гнезда 1, демонтируется сферический обтекатель вместе с нижним диском, для чего разбирается его нижнее фланцевое соединение. Затем откидываются посредством шарниров 2 гнезда 1 на монтажном столике, что обеспечивает пропуск габаритного маховика 12 внутрь монтажного столика. После этого гнезда заводятся под АА, и устройство опускается в них. После проверки вертикальности устройство закрепляется в гнездах на монтажном

столе. Устройство готово к раскрутке маховика. С этой целью приподнимается стол 9 сервомотора 8 и вместе со столом приподнимаются сервомотор, его вал 5, обгонная муфта 10 и фрикционный стакан 11 до соприкосновения его с маховиком 12 (см. рис. 8). Далее включается двигатель и плавно доводит обороты маховика до 3000 об/мин и более. После этого к устройству вновь присоединяются головной обтекатель и аэродинамический диск (см. рис. 7). Автономный аппарат готов для спуска в дымовую трубу.

Поскольку ширина полосы контроля будет практически совпадать с шагом цикла, угол обзора по вертикали с учетом стабилизации оптических лучей составит $2\alpha = 2\arctg(h/2R) = 2\arctg(0,1) = 10,2^\circ$, а не $20,4^\circ$, как в традиционном АА.

Следовательно, в модернизированном АА целесообразно принять к установке другую конфигурацию светодиодной матрицы, имеющую угол обзора по вертикали, равный 15° , что не намного превышает 11° . Такое решение позволит дополнительно (в 1,5–2 раза) уменьшить мощность подсветки.

Таким образом, общие затраты электрической энергии на подсветку за счет перехода с ламп накаливания на светодиоды и применения системы стабилизации оптических осей снизятся примерно в 18 раз. Высвободившаяся энергия позволит повысить освещенность зоны контроля, соответственно уменьшить выдержку диафрагм и тем самым исключить эффект размытости изображений, что в итоге приведет к увеличению степени разрешения при дефектоскопии футеровки (1 мм).

Выводы. Модернизация АА, осуществляющего при спуске на тросовой подвеске внутри функционирующей дымовой трубы последовательный слойно-циклический оптический контроль ее внутренней поверхности, выполняется в целях увеличения разрешающей способности и энергосбережения. Она заключается в оснащении системы подсветки (вспышки) полос контроля матричными светодиодами, а также стабилизации пространственного положения оптических осей приборов контроля путем оснащения АА маховиком и закрепления его на тросе в карданный подвес. Отказ от кварцево-галогенных ламп в пользу светодиодов позволяет исключить потери энергии на предварительный подогрев спирали до температуры накала (3000 К). Указанные потери энергии в галогенных лампах превышают в 10 раз затрачиваемую энергию на подсветку. Светоотдача светодиодов почти в 2 раза больше аналогичного показателя для кварцево-галогенных ламп. Применение матричных светодиодов в циклическом режиме подсветки позволяет ориентировочно в 18 раз повысить эффективность расходования энергии на подсветку фотографируемой поверхности дымовой трубы. В результате указанной модернизации АА достигается увеличение разрешающей способности контроля футеровки функционирующей дымовой трубы (1 мм) при одновременном сбережении энергоресурсов на проведение контроля.

ЛИТЕРАТУРА

1. *Способ* контроля внутренней поверхности дымовой трубы и устройство для его осуществления / В.А. Акатьев, Л.Н. Тимашова, В.Я. Колочкин, В.Н. Рязанов, Г.М. Нигметов, М.А. Шахраманьян, В.И. Ларионов, А.А. Суслонов, С.П. Суцев. Патент РФ № 2152065 МПК G02B 23/24, A61B 1/04, G01B 11/24. Заявитель и патентообладатель ООО «ЦИЭКС», дата подачи заявки от 27.04.1998 г., опубликован 27.06.2000 г. Бюл. № 18. 4 с.
2. *Диагностический комплекс «Сканлайнер»* для обследования футеровки дымовых труб без остановки технологических процессов / В.Н. Беляков, В.Т. Калугин, С.П. Суцев, А.А. Суслонов, В.И. Ларионов, В.А. Акатьев // Конверсия в машиностроении. 2002. № 1. С. 60–66.
3. *Акатьев В.А., Суцев С.П.* Технология и параметры автономного аппарата для контроля футеровки функционирующей дымовой трубы // Безопасность жизнедеятельности. 2005. № 3. С. 32–44.
4. *Акатьев В.А., Суцев С.П.* Об оценке эксплуатационной безопасности дымовых труб с помощью мобильного аппарата // Вестник РУДН. Сер. Проблемы комплексной безопасности. 2005. № 1. С. 77–91.
5. *Акатьев В.А., Сажин Б.С., Суцев С.П., Ларионов В.И.* Разработка средств для оценки срока безопасной эксплуатации дымовых труб // Промышленная энергетика. 2006. № 6. С. 18–23.
6. *Акатьев В.А., Сажин Б.С., Суцев С.П., Ларионов В.И.* Применение диагностических комплексов для оценки устойчивости и износа дымовых труб // Электрические станции. 2006. № 11. С. 24–29.
7. *Акатьев В.А., Сажин Б.С., Суцев С.П., Ларионов В.И.* Разработка средств мониторинга и динамических испытаний промышленных дымовых труб на объектах текстильной промышленности // Известия высших учебных заведений. Технология текстильной промышленности. 2006. № 3. С. 111–114.
8. *Дужих Ф.П., Осоловский В.П., Ладыгичев М.Г.* Промышленные дымовые и вентиляционные трубы: Справочное издание / под ред. Ф.П. Дужих. М.: Теплотехник, 2004. 464 с.
9. *Акатьев В.А., Суцев С.П.* Создание уникальной технологии внутреннего мониторинга функционирующей дымовой трубы // Промышленная энергетика. 2006. № 7. С. 21–26.
10. *Акатьев В.А., Суцев С.П., Суслонов А.А.* Разработка средств мониторинга и динамических испытаний промышленных дымовых труб // Безопасность в техносфере. 2007. № 2. С. 39–40.
11. *Акатьев В.А.* Мониторинг технического состояния функционирующего оборудования в управлении риском. М.: РГСУ, 2009. 228 с.
12. *Акатьев В.А., Грязнев Д.Ю., Дмитриев М.В.* Надежность электроснабжения автономного аппарата для диагностики функционирующих дымовых труб // Безопасность в техносфере. 2011. № 5. С. 19–21.
13. *Акатьев В.А., Ларионов В.И., Милютин Н.П., Суцев С.П., Дмитриев М.В.* Совершенствование способов и средств внутритрубного контроля функционирующей дымовой трубы // Безопасность жизнедеятельности. 2012. № 1. Приложение. 24 с.
14. *Способ* контроля внутренней поверхности дымовой трубы и устройство для его осуществления / В.А. Акатьев, А.А. Александров, Л.В. Волкова, С.П. Суцев. Патент РФ

№ 2545062 МПК G02B 23/24. Заявитель и патентообладатель ООО «ЦИЭКС», дата подачи заявки от 26.08.2013 г., опубликован 27.03.2015 г. Бюл. № 9. 19 с.

15. *Акатьев В.А., Александров А.А., Суцев С.П., Волкова Л.В.* Модернизация технологии внутреннего мониторинга функционирующей дымовой трубы. М.: РГСУ, 2014. 103 с.

16. *Akat'ev V.A., Metelkin E.V., Volkova L.V.* Intratubal Optical Defectoscopy of Working Chimneys // Russian Journal of Nondestructive Testing. 2015. Vol. 51. No. 9. P. 587–593.

17. *Калугин В.Т., Стрижак С.В.* Физическое и математическое моделирование отрывного обтекания аппарата-зонда с дисковыми стабилизаторами в закрученном потоке газа // Научный вестник МГТУ ГА. Сер. Аэромеханика и прочность. 2008. № 125. С. 63–68.

18. *Калугин В.Т., Стрижак С.В., Суцев С.П.* Аэродинамическая стабилизация диагностического комплекса «Сканлайнер» // Проблемы машиностроения и надежности машин. 2006. № 3. С. 87–94.

19. *Калугин В.Т., Стрижак С.В.* Выбор аэродинамической компоновки аппарата-зонда, обтекаемого турбулентным закрученным потоком газа // Наука и образование. МГТУ им. Н.Э. Баумана. Электрон. журн. 2012. № 10. С. 181–198. DOI: 10.7463/1012.0461853 URL: <http://technomag.neicon.ru/doc/461853.html>

20. *Калугин В.Т., Стрижак С.В.* Параметрические исследования аппарата-зонда в закрученном потоке газа // Известия ЮФУ. Технические науки. 2012. № 6. С. 14–18.

21. *Внутритрубная дефектоскопия функционирующей промышленной дымовой трубы / А.А. Александров, С.П. Суцев, В.А. Акатьев, В.И. Ларионов, Е.В. Метелкин* // Вестник МГТУ им. Н.Э. Баумана. Сер. Машиностроение. 2016. № 6. С. 128–135.

DOI: 10.18698/0236-3941-2016-6-128-135

Александров Анатолий Александрович — д-р техн. наук, профессор, ректор МГТУ им. Н.Э. Баумана, заведующий кафедрой «Экология и промышленная безопасность» (Российская Федерация, 105005, Москва, 2-я Бауманская ул., д. 5).

Акатьев Владимир Андреевич — д-р техн. наук, профессор кафедры «Экология и промышленная безопасность» МГТУ им. Н.Э. Баумана (Российская Федерация, 105005, Москва, 2-я Бауманская ул., д. 5), профессор кафедры «Техносферная безопасность и экология» Российского государственного социального университета (Российская Федерация, 129226, Москва, ул. Вильгельма Пика, д. 4, стр. 1).

Ларионов Валерий Иванович — д-р техн. наук, профессор, заместитель директора НОЦ ИЭС МГТУ им. Н.Э. Баумана (Российская Федерация, 105005, Москва, 2-я Бауманская ул., д. 5), первый заместитель генерального директора — директор по научной работе Центра исследований экстремальных ситуаций (ЦИЭКС) (Российская Федерация, 127015, Вятская ул., д. 35, стр. 4).

Суцев Сергей Петрович — д-р техн. наук, профессор кафедры «Экология и промышленная безопасность» МГТУ им. Н.Э. Баумана (Российская Федерация, 105005, Москва, 2-я Бауманская ул., д. 5), генеральный директор Центра исследований экстремальных ситуаций (ЦИЭКС) (Российская Федерация, 127015, Вятская ул., д. 35, стр. 4).

Волкова Любовь Валерьевна — аспирантка кафедры «Техносферная безопасность и экология» Российского государственного социального университета (Российская Федерация, 129226, Москва, ул. Вильгельма Пика, д. 4, стр. 1).

Пробьба ссылаться на эту статью следующим образом:

Александров А.А., Акатьев В.А., Ларионов В.И., Суцев С.П., Волкова Л.В. Повышение эффективности контроля дымовых труб с помощью автономного аппарата // Вестник МГТУ им. Н.Э. Баумана. Сер. Машиностроение. 2017. № 1. С. 24–40.

DOI: 10.18698/0236-3941-2017-1-24-40

**IMPROVEMENT OF CHIMNEYS CONTROL EFFICIENCY
BY USING THE AUTONOMOUS DEVICE**

A.A. Aleksandrov¹

rector@bmstu.ru

V.A. Akat'ev^{1,2}

akatiev07@mail.ru

V.I. Larionov^{1,3}

lar@esrc.ru

S.P. Sushchev^{1,3}

esrc@esrc.ru

L.V. Volkova²

volkova.lyub@yandex.ru

¹ Bauman Moscow State Technical University, Moscow, Russian Federation

² Russian State Social University, Moscow, Russian Federation

³ Extreme Situations Research Center (ESRC), Moscow, Russian Federation

Abstract

The study tested the method of safety control of industrial chimneys with usage of the intratubal autonomous device capable to reveal and register defects of chimney lining without its disconnection from the working boilers. The paper reveals the main problems of modern methods of nondestructive check of technical condition and determination of a residual operation time of chimneys. In our research we examined the design features of the autonomous device affecting its resolution and energy control efficiency. We obtained analytical dependencies for choosing the energy consumption modes. Moreover, we proved the necessity of applying modern energy-saving radiators for flash creation, as well as the technical solutions for gyro stabilization of the autonomous device position by equipping it with the flywheel and fastening on a hawser in a gimbal suspension. Findings of the research show that the improvement of the autonomous device allows for the efficient resource utilization to carry out a complete control cycle and for the necessary defectoscopy resolution capability (1 mm)

Keywords

Chimney, lining defect, autonomous device, intratubal optical control, annular band control, resolution capability, led matrix, gyro system, gimbal suspension

REFERENCES

- [1] Akat'ev V.A., Timashova L.N., Kolyuchkin V.Ya., Ryazanov V.N., Nigmatov G.M., Shakhraman'yan M.A., Larionov V.I., Suslonov A.A., Sushchev S.P. Sposob kontrolya vnutrenney poverkhnosti dymovoy truby i ustroystvo dlya ego osushchestvleniya [Control method for chimney inner surface and device for its realization]. Pat. 2152065 RF. Publ. 27.06.2000. 4 p.
- [2] Belyakov V.N., Kalugin V.T., Sushchev S.P., Suslonov A.A., Larionov V.I., Akat'ev V.A. "Scanliner" diagnostic suite for chimney lining examination without interruption of production process. *Konversiya v mashinostroenii* [Conversion in Machine Building of Russia], 2002, no. 1, pp. 60–66 (in Russ.).

- [3] Akat'ev V.A., Sushchev S.P. Autonomous device technology and parameters for lining control of operating chimneys. *Bezopasnost' zhiznedeyatel'nosti* [Life Safety], 2005, no. 3, pp. 32–44 (in Russ.).
- [4] Akat'ev V.A., Sushchev S.P. On assessment of chimneys operational safety using mobile package. *Vestnik RUDN. Ser. Problemy kompleksnoy bezopasnosti*, 2005, no. 1, pp. 77–91 (in Russ.).
- [5] Akat'ev V.A., Sazhin B.S., Sushchev S.P., Larionov V.I. Development of means for estimation of service life of chimney stack. *Promyshlennaya energetika* [Industrial Power Engineering], 2006, no. 6, pp. 18–23 (in Russ.).
- [6] Akat'ev V.A., Sazhin B.S., Sushchev S.P., Larionov V.I. Using diagnostic suites for resistance and wear assessment of chimneys. *Elektricheskie stantsii*, 2006, no. 11, pp. 24–29 (in Russ.).
- [7] Akat'ev V.A., Sazhin B.S., Sushchev S.P., Larionov V.I. Development of the methods of monitoring and dynamic tests of industrial chimneys on the objects of textile industry. *Izvestiya vuzov. Tekhnologiya tekstil'noy promyshlennosti*, 2006, no. 3, pp. 111–114 (in Russ.).
- [8] Duzhikh F.P., Osolovskiy V.P., Ladygichev M.G. *Promyshlennyye dymovye i ventilyatsionnyye trubyy* [Industrial chimneys and air pipes]. Moscow, Teplotekhnika Publ., 2004. 464 p.
- [9] Akat'ev V.A., Sushchev S.P. Unique technology of inside monitoring for functioning chimney stack. *Promyshlennaya energetika* [Industrial Power Engineering], 2006, no. 7, pp. 21–26 (in Russ.).
- [10] Akat'ev V.A., Sushchev S.P., Suslonov A.A. Development of monitoring instruments and dynamic tests for industrial chimneys. *Bezopasnost' v tekhnosfere* [Safety in Technosphere], 2007, no. 2, pp. 39–40 (in Russ.).
- [11] Akat'ev V.A. Monitoring tekhnicheskogo sostoyaniya funktsioniruyushchego oborudovaniya v upravlenii riskom [Monitoring of operating equipment technical condition in risk management]. Moscow, RSSU Publ., 2009. 228 p.
- [12] Akat'ev V.A., Gryaznev D.Yu., Dmitriev M.V. Power supply security of autonomous device for chimneys diagnostics in operation. *Bezopasnost' v tekhnosfere* [Safety in Technosphere], 2011, no. 5, pp. 19–21 (in Russ.).
- [13] Akat'ev V.A., Larionov V.I., Milyutin N.P., Sushchev S.P., Dmitriev M.V. Improving methods and equipment for chimney functioning in-tube control. *Bezopasnost' zhiznedeyatel'nosti* [Life Safety], 2012, no. 1, att., pp. 1–24 (in Russ.).
- [14] Akat'ev V.A., Aleksandrov A.A., Volkova L.V., Sushchev S.P. Sposob kontrolya vnutrenney poverkhnosti dymovoy trubyy i ustroystvo dlya ego osushchestvleniya [Control method for chimney inner surface and device for its realization]. Pat. 2545062 RF. Publ. 27.03.2015. 19 p. (in Russ.).
- [15] Akat'ev V.A., Aleksandrov A.A., Sushchev S.P., Volkova L.V. Modernizatsiya tekhnologii vnutrennego monitoringa funktsioniruyushchey dymovoy trubyy [Technology modernization for operating chimney inner surface monitoring]. Moscow, RSSU Publ., 2014. 103 p.
- [16] Akat'ev V.A., Metelkin E.V., Volkova L.V. Intratubal optical defectoscopy of working chimneys. *Russian Journal of Nondestructive Testing*, 2015, vol. 51, no. 9, pp. 587–593.
- [17] Kalugin V.T., Strizhak S.V. Physical and mathematical modelling of separation flow around the aircraft-probe with disk-shaped stabilizers in gas twist stream. *Nauchnyy vestnik MGTU GA* [Civil Aviation High Technologies], 2008, no. 125, pp. 63–68 (in Russ.).

[18] Kalugin V.T., Strijak S.V., Sushchev S.P. Aerodynamic stabilization of "Scanliner" diagnostic suite. *Problemy mashinostroeniya i nadezhnosti mashin*, 2006, no. 3, pp. 87–94 (in Russ.).

[19] Kalugin V.T., Strizhak S.V. Selection of aerodynamic configuration of a probe streamlined by a turbulent swirling gas flow. *Nauka i obrazovanie. MGTU im. N.E. Baumana* [Science and Education of the Bauman MSTU], 2012, no. 10, pp. 181–198. DOI: 10.7463/1012.0461853 Available at: <http://technomag.neicon.ru/doc/461853.html>

[20] Kalugin V.T., Strizhak S.V. Parametric investigation of aerodynamic form of probe in swirling flow. *Izvestiya YuFU. Tekhnicheskie nauki* [Izvestiya SFedU. Engineering Sciences], 2012, vol. 131, no. 6, pp. 14–18 (in Russ.).

[21] Aleksandrov A.A., Sushchev S.P., Akat'ev V.A., Larionov V.I., Metelkin E.V. Intratubal defectoscopy of working industrial chimney. *Vestn. Mosk. Gos. Tekh. Univ. im. N.E. Baumana, Mashinost.* [Herald of the Bauman Moscow State Tech. Univ., Mech. Eng.], 2016, no. 6, pp. 128–135. DOI: 10.18698/0236-3941-2016-6-128-135

Aleksandrov A.A. — Dr. Sci. (Eng.), Professor, Rector of Bauman Moscow State Technical University, Head of Ecology and Industrial Safety Department, Bauman Moscow State Technical University (2-ya Baumanskaya ul. 5, Moscow, 105005 Russian Federation).

Akat'ev V.A. — Dr. Sci. (Eng.), Professor of Ecology and Industrial Safety Department, Bauman Moscow State Technical University (2-ya Baumanskaya ul. 5, Moscow, 105005 Russian Federation), Professor of Technosphere Safety and Ecology Department, Russian State Social University (Vilgelma Pika ul. 4, str. 1, Moscow, 129226 Russian Federation).

Larionov V.I. — Dr. Sci. (Eng.), Professor, Deputy Director of SEC ESR, Bauman Moscow State Technical University (2-ya Baumanskaya ul. 5, Moscow, 105005 Russian Federation), Deputy Director for Scientific Work of Extreme Situations Research Center (ESRC) (Vyatskaya ul. 35, str. 4, Moscow, 105005 Russian Federation).

Sushchev S.P. — Dr. Sci. (Eng.), Professor of Ecology and Industrial Safety Department, Bauman Moscow State Technical University (2-ya Baumanskaya ul. 5, Moscow, 105005 Russian Federation), Director of Extreme Situations Research Center (ESRC) (Vyatskaya ul. 35, str. 4, Moscow, 127015 Russian Federation).

Volkova L.V. — post-graduate student of Technosphere Safety and Ecology Department, Russian State Social University (Vilgelma Pika ul. 4, str. 1, Moscow, 129226 Russian Federation).

Please cite this article in English as:

Aleksandrov A.A., Akat'ev V.A., Larionov V.I., Sushchev S.P., Volkova L.V. Improvement of Chimneys Control Efficiency by using the Autonomous Device. *Vestn. Mosk. Gos. Tekh. Univ. im. N.E. Baumana, Mashinost.* [Herald of the Bauman Moscow State Tech. Univ., Mech. Eng.], 2017, no. 1, pp. 24–40. DOI: 10.18698/0236-3941-2017-1-24-40