

## ИННОВАЦИОННАЯ МОДЕЛЬ ПРИМЕНЕНИЯ ЖИДКОГО АЗОТА ДЛЯ ОХЛАЖДЕНИЯ РАКЕТНОГО ТОПЛИВА В ЕМКОСТЯХ ЗАПРАВОЧНЫХ СИСТЕМ НАЗЕМНЫХ КОМПЛЕКСОВ

А.А. Александров<sup>1</sup>

rector@bmstu.ru

И.В. Бармин<sup>1,2</sup>

tsenki@russian.space

К.И. Денисова<sup>1</sup>

sm8@sm8.bmstu.ru

В.В. Чугунков<sup>1</sup>

sm8@sm8.bmstu.ru

<sup>1</sup> МГТУ им. Н.Э. Баумана, Москва, Российская Федерация

<sup>2</sup> Центр эксплуатации объектов наземной космической инфраструктуры,  
Москва, Российская Федерация

---

### Аннотация

Для повышения эффективности двигательных установок ракет космического назначения перед заправкой топлива в топливные баки на оборудовании наземных комплексов должна проводиться температурная подготовка топлива. В существующих заправочных системах для охлаждения ракетного топлива используется жидкий азот, получаемый из воздуха при производстве жидкого кислорода на космодромах. Эксплуатация систем с применением теплообменников и жидкого азота характеризуется недостаточной эффективностью и громоздкостью теплообменного оборудования, что приводит к повышенным затратам жидкого азота для охлаждения топлива. Приведена инновационная модель применения жидкого азота для охлаждения ракетного топлива с использованием теплообменника, заполненного антифризом и размещенного непосредственно в емкости-хранилище заправочной системы. Охлаждение топлива осуществляется подачей жидкого азота в теплообменник с антифризом, а нагрев — подачей нагретого воздуха. Приведены расчетные зависимости и результаты анализа процессов охлаждения ракетного топлива с использованием предложенной модели, а также выполнена оценка ее эффективности по сравнению с другими технологиями

### Ключевые слова

*Ракетное топливо, температурная подготовка, емкость-хранилище, охлаждение, теплообменник, антифриз, жидкий азот*

Поступила в редакцию 18.01.2017

© МГТУ им. Н.Э. Баумана, 2017

---

**Введение.** Эффективная работа двигательных установок ракет космического назначения (РКН) зависит от качества топлива. Поэтому перед заправкой ракетного топлива в топливные баки необходимо подготовить его по различным параметрам. Процессы подготовки осуществляются на оборудовании наземных комплексов. Вопросы подготовки ракетного топлива в составе заправочных систем наземных комплексов рассмотрены в работах [1–14].

Одной из операций подготовки топлива является температурная подготовка в целях его охлаждения (нагрева) до требуемой температуры. Количество ракетного топлива, подвергаемого охлаждению (нагреву), для действующих РКН может составлять от нескольких десятков до нескольких сотен тонн, а для перспективных РКН сверхтяжелого класса достигать тысячи тонн и более. Процессы температурной подготовки ракетного топлива, предшествующей его заправке в топливные баки ракет-носителей, разгонных блоков и космических аппаратов, являются наиболее энергоемкими и длительными на стартовых и технических комплексах космодромов [1]. Для реализации таких процессов требуется применение эффективных технологий и режимов охлаждения (нагрева) ракетного топлива.

В ряде действующих и перспективных систем заправки РКН для охлаждения топлива используется жидкий азот [1–3, 7–14], получаемый из воздуха при производстве на космодромах жидкого кислорода, широко применяемого в РКН в качестве окислителя в паре с углеводородными горючими и жидким водородом. В составе наземного оборудования РКН «Зенит-3SL», «Союз» и «Рокот» используются три варианта построения систем охлаждения, основанные на теплообменных процессах с жидким азотом [1, 9, 10]. К ним относятся бесконтактное охлаждение топлива кипящим жидким азотом в теплообменнике, непосредственный ввод жидкого азота через барботер в ракетное топливо, а также понижение температуры топлива посредством теплообмена в теплообменнике с антифризом, охлаждаемым в отдельном резервуаре при барботаже жидким азотом. Процессы взаимодействия жидкого азота и других криогенных продуктов с жидкими средами рассмотрены в [15–18].

Процессы охлаждения при подаче жидкого азота в массу топлива характеризуются высокой эффективностью [3, 7, 11], однако их применение приводит к насыщению топлива азотом, что требует проведения дополнительной операции дегазации топлива с соответствующими временными и энергетическими затратами. В процессе барботажа топлива азотом происходит унос легких фракций углеводородного топлива, что приводит к снижению его энергетических характеристик и требует создания специальных систем дренажа и нейтрализации газов на стартовом комплексе.

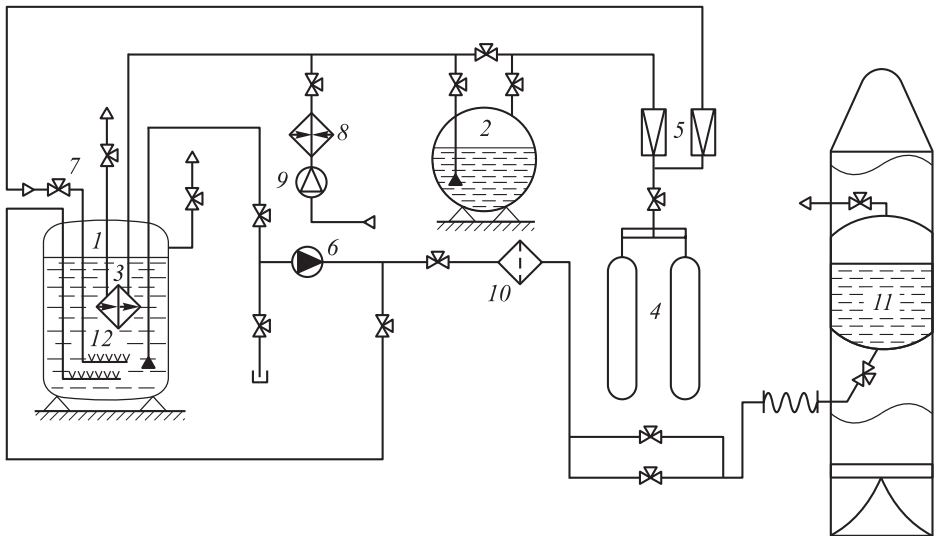
Эксплуатация систем охлаждения ракетного топлива с применением теплообменников и жидкого азота характеризуется недостаточной эффективностью [3, 7] и громоздкостью теплообменного оборудования, что приводит к повышенным затратам жидкого азота.

В работах [13, 14] для повышения эффективности применения жидкого азота предлагается охлаждать топливо, используя теплообменник и антифриз, охлаждаемый жидким азотом. Варианты охлаждения топлива, предложенные авторами настоящей работы, более эффективны по сравнению с существующими системами, в которых топливо охлаждается жидким азотом и в теплообменнике, и применимы для любых высококипящих компонентов ракетного топлива. Рассмотренные в [3, 13, 14] расчетные модели на основе численной реализации предпочтительно использовать для поверочных расчетов систем температурной подготовки

ракетного топлива. Для прогнозирования проектных и эксплуатационных характеристик систем температурной подготовки предпочтительны аналитические модели, позволяющие определять параметры процессов охлаждения (нагрева) топлива при конкретных условиях и требованиях выполнения операции температурной подготовки топлива оборудованием наземных комплексов.

Цель настоящей работы — разработка инновационной модели охлаждения ракетного топлива оборудованием заправочных систем наземных комплексов, а также разработка аналитической методики расчета проектных и эксплуатационных характеристик систем охлаждения ракетного топлива с использованием жидкого азота и теплообменника, заполненного антифризом и размещенного непосредственно в емкости-хранилище заправочной системы.

Технологическая схема системы заправки РКН с реализацией инновационной модели температурной подготовки ракетного топлива в емкости заправочной системы с теплообменником, заполненным антифризом, охлаждаемым посредством барботажа жидким азотом и подогретым воздухом, приведена на рис. 1.



**Рис. 1.** Технологическая схема охлаждения (нагрева) ракетного топлива во внутреннем пространстве емкости системы заправки наземного комплекса:

1, 2 — емкость-хранилище ракетного топлива и жидкого азота; 3 — теплообменник охлаждения (нагрева) ракетного топлива; 4 — хранилище газообразного азота высокого давления; 5 — газовый редуктор; 6 — насосная станция; 7 — запорная арматура; 8 — воздухонагреватель; 9 — компрессор; 10 — фильтр; 11 — топливный бак; 12 — барботер газообразного азота

Температурная подготовка топлива в емкости 1 перед заправкой в ракетный бак 11 осуществляется посредством теплообмена с наружной поверхностью теплообменника 3. Топливо охлаждается подачей жидкого азота из емкости 2 при поступлении в нее под давлением газообразного азота из хранилища 4 через газовый редуктор 5. Жидкий азот вводится в нижнюю часть теплообменника 3 и

вследствие теплообмена с топливом переходит в газообразное состояние и отводится в дренажную магистраль системы заправки наземного комплекса. Для повышения эффективности теплообмена между холодным азотом и топливом, а также для исключения его намерзания на наружной поверхности теплообменника внутренний объем теплообменника заполнен антифризом. При этом подача жидкого азота в теплообменник с антифризом происходит через барботер, что обеспечивает интенсивный теплообмен между диспергированным жидким азотом и антифризом и через стенку теплообменника – с топливом. Для перемешивания и выравнивания температуры топлива в емкости может использоваться насос заправочной системы 6 или барботаж емкости сухим газообразным азотом через барботер 12. При этом происходит удаление из топлива растворенной воды. После охлаждения топлива до требуемой температуры, в случае применения для перемешивания и обезвоживания топлива барботажа сухим азотом, проводится операция рассыщения топлива. Нагрев топлива в емкости 1 осуществляется подачей в теплообменник воздуха из воздухонагревателя 8 компрессором 9. При движении воздуха через барботер, размещенный в теплообменнике с антифризом, происходит интенсивный теплообмен между воздушными пузырями и антифризом, что обеспечивает нагрев поверхностей теплообменника и топлива в емкости заправочной системы [14].

Конструктивная схема теплообменника, размещенного в емкости-хранилище заправочной системы, приведена на рис. 2. Теплообменник системы температурной подготовки топлива выполнен в виде корпуса-резервуара 1, имеющего оребрение 2. Во внутреннее пространство резервуара 1 через патрубок 3 и барботер 4 осуществляется подвод жидкого азота в режиме охлаждения топлива и нагретого воздуха в режиме его нагрева. Отвод газообразного азота после его теплообмена с антифризом 8 из теплообменника-резервуара 1 или воздуха в режиме нагрева топлива осуществляется через патрубок 5. Теплообменник крепится на горловине 7 емкости-хранилища посредством крепежной плиты 6.

**Модели охлаждения топлива в емкостях заправочных систем наземных комплексов с использованием предложенной технологии.** Процесс температурной подготовки топлива начинается с охлаждения (нагрева) антифриза до температуры, при которой гарантированно невозможен фазовый переход

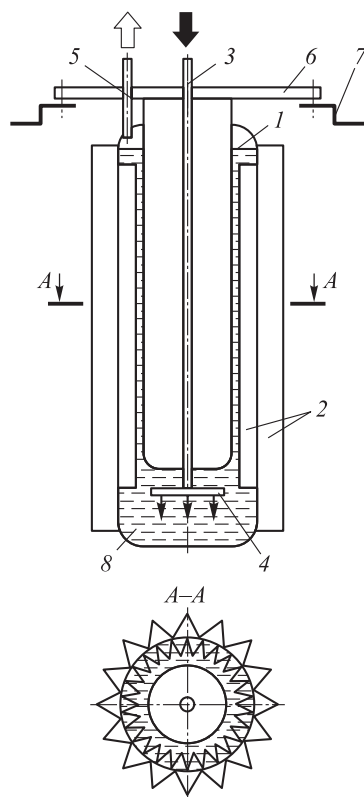


Рис. 2. Конструктивная схема теплообменника

топлива на наружных поверхностях теплообменника до заполнения емкости-хранилища топливом.

Процесс охлаждения антифриза при барботаже жидким азотом с постоянным массовым расходом в предположении о малости теплообмена корпуса теплообменника-резервуара, заполненного антифризом, с емкостью-хранилищем при отсутствии в ней топлива может быть представлен уравнением:

$$-G_{a0} [r_a + c_a (T_{ан} - T_{к.а})] = (m_{ан}c_{ан} + m_T c_T) \frac{dT_{ан}}{d\tau}, \quad (1)$$

где  $G_{a0}$ ,  $r_a$ ,  $c_a$ ,  $T_{к.а}$  — начальный массовый расход, удельная теплота кипения, удельная теплоемкость и температура кипения азота соответственно;  $T_{ан}$  — температура антифриза;  $m_{ан}$ ,  $c_{ан}$  — масса и удельная теплоемкость антифриза;  $m_T$ ,  $c_T$  — масса и удельная теплоемкость теплообменника;  $\tau$  — время.

Из уравнения (1) получены зависимости для определения изменения температуры антифриза  $T_{ан}$  и времени его охлаждения  $\tau_{о.ан}$  от начальной температуры  $T_{ан.н.о}$  до требуемой конечной температуры  $T_{ан.к.о}$ :

$$T_{ан} = T_{к.а} - r_a / c_a + (T_{ан.н.о} - T_{к.а} + r_a / c_a) \exp\left(-\frac{G_{a0}c_a\tau}{m_{ан}c_{ан} + m_T c_T}\right); \quad (2)$$

$$\tau_{о.ан} = -\frac{m_{ан}c_{ан} + m_T c_T}{G_{a0}c_a} \ln \frac{T_{ан.к.о} - T_{к.а} + r_a / c_a}{T_{ан.н.о} - T_{к.а} + r_a / c_a}. \quad (3)$$

Для проведения расчетов по зависимостям (2), (3) предварительно находят значения теплоемкостей антифриза и теплообменника при средней температуре антифриза для операции охлаждения  $\bar{T}_{ан.о} = (T_{ан.н.о} + T_{ан.к.о}) / 2$  и начальный массовый расход жидкого азота:

$$G_{a0} = \frac{k_T F_T (T_{в.н.о} - T_{ан.к.о})}{r_a + c_a (T_{ан.к.о} - T_{к.а})}, \quad (4)$$

где  $k_T$ ,  $F_T$  — коэффициент теплопередачи и площадь поверхности теплообменника;  $T_{в.н.о}$  — начальная температура топлива перед проведением операции охлаждения.

После достижения требуемой температуры антифриза включается насос заправочной системы, который заполняет емкость-хранилище топливом, после чего оно охлаждается до требуемой конечной температуры  $T_{в.к.о}$ . В процессе охлаждения топлива температура антифриза поддерживается на постоянном уровне за счет изменения расхода жидкого азота.

Процесс охлаждения топлива в емкости-хранилище системы заправки РКН при теплообмене через конструкцию теплообменника, заполненного антифризом, охлаждаемым прямой подачей в него жидкого азота через барботер в предположении о квазистационарности теплообмена емкости-хранилища с окружающей средой, может быть представлен следующим уравнением:

$$k_e F_e (T_{y.n} - T_B) - k_T F_T (T_B - T_{ан.к.о}) = (m_B c_B + m_e c_e) \frac{dT_B}{d\tau}, \quad (5)$$

где  $k_e, F_e$  — коэффициент теплопередачи и площадь поверхности емкости-хранилища;  $T_{y.n} = T_H + \frac{A_{н.е} q_c}{\alpha_{\Sigma H}}$  — условная наружная температура ( $T_H$  — температура наружного воздуха,  $A_{н.е}$  — поглощательная способность наружной поверхности емкости,  $q_c$  — средняя по поверхности плотность потока солнечной радиации,  $\alpha_{\Sigma H}$  — суммарный коэффициент теплоотдачи на наружной поверхности емкости);  $T_B$  — температура топлива;  $m_B, c_B$  и  $m_e, c_e$  — массы и удельные теплоемкости топлива и емкости-хранилища соответственно.

Из уравнения (5) с учетом постоянства температуры антифриза в процессе охлаждения топлива находят зависимости изменения температуры топлива  $T_B$  и времени его охлаждения  $\tau_{о.в}$  от начальной температуры  $T_{в.н.о}$  до требуемого конечного значения температуры  $T_{в.к.о}$ :

$$T_B = T_{в.п} + (T_{в.н.о} - T_{в.п}) \exp\left(-\frac{k_e F_e + k_T F_T}{m_B c_B + m_e c_e} \tau\right); \quad (6)$$

$$T_{в.п} = \frac{k_e F_e T_{y.n} + k_T F_T T_{ан.к.о}}{k_e F_e + k_T F_T}; \quad (7)$$

$$\tau_{о.в} = -\frac{m_B c_B + m_e c_e}{k_e F_e + k_T F_T} \ln \frac{T_{в.к.о} - T_{в.п}}{T_{в.н.о} - T_{в.п}}. \quad (8)$$

С использованием зависимостей (3)–(7) определяются соотношения для массового расхода и массы жидкого азота  $m_a$ , необходимой для проведения операции охлаждения топлива:

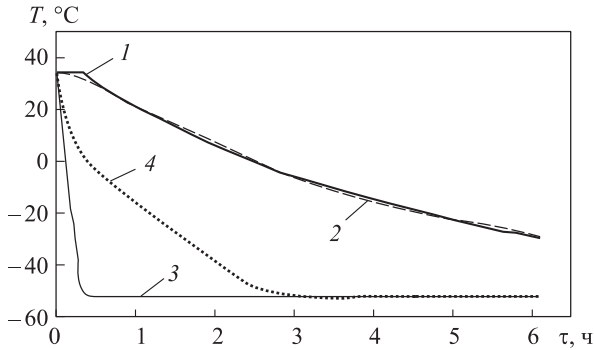
$$G_a = \frac{k_T F_T (T_B - T_{ан.к.о})}{r_a + c_a (T_{ан.к.о} - T_{к.а})}; \quad (9)$$

$$m_a = G_{a0} \tau_{о.ан} + \int_0^{\tau_{о.в}} G_a d\tau = G_{a0} \tau_{о.ан} + \frac{k_T F_T (T_{в.п} - T_{ан.к.о})}{r_a + c_a (T_{ан.к.о} - T_{к.а})} \tau_{о.в} + \frac{k_T F_T (T_{в.н.о} - T_{в.п}) (m_B c_B + m_e c_e)}{[r_a + c_a (T_{ан.к.о} - T_{к.а})] (k_e F_e + k_T F_T)} \left[1 - \exp\left(-\frac{k_e F_e + k_T F_T}{m_B c_B + m_e c_e} \tau_{о.в}\right)\right]. \quad (10)$$

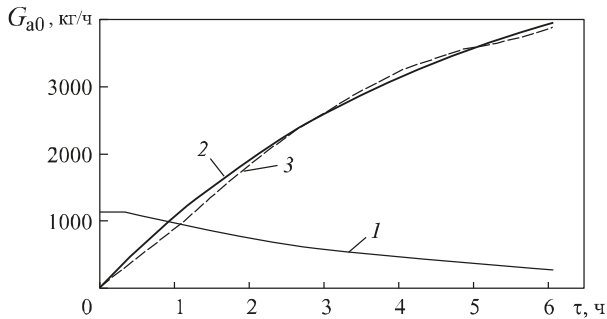
Зависимости являются основой для проведения проектных расчетов, проектирования и эксплуатации оборудования системы температурной подготовки ракетного топлива.

Для расчетов по зависимостям (6)–(10) предварительно находят значения теплофизических характеристик топлива и коэффициентов теплопередачи теплообменника и емкости-хранилища заправочной системы для средней температуры топлива  $\bar{T}_{в.о} = (T_{в.н.о} + T_{в.к.о})/2$  при операции охлаждения.

**Анализ результатов расчетов.** На рис. 3 и 4 приведены значения температуры топлива, полученные с использованием аналитических зависимостей (применительно к выполнению операции охлаждения углеводородного горючего РГ-1 для последующей заправки в топливный бак третьей ступени РКН «Союз» [7]) и результаты численных расчетов [14], выполненных с учетом температурных изменений теплофизических характеристик топлива, антифриза и коэффициентов теплопередачи стенок емкости-хранилища и теплообменника, размещенного в емкости.



**Рис. 3.** Изменение температуры горючего РГ-1 (кривые 1, 2) в емкости заправочной системы и антифриза А-65 (кривые 3, 4) в теплообменнике при подаче жидкого азота через барботер в массу антифриза применительно к выполнению операции охлаждения горючего в системе заправки топливного бака третьей ступени РКН «Союз»: кривые 1, 3 — расчет по аналитическим зависимостям; 2, 4 — численный расчет [14]



**Рис. 4.** Результаты расчетов изменения массового расхода (кривая 1) и массы жидкого азота (кривые 2, 3) в процессе выполнения операции охлаждения горючего РГ-1: кривые 1, 2 — расчет по полученным аналитическим зависимостям; 3 — численный расчет [14]

Отличительной особенностью модели охлаждения, используемой при численном расчете, является синхронное охлаждение антифриза и горючего. В рассматриваемой модели сначала охлаждается антифриз до минимальной температуры с последующим поддержанием данной температуры при охлаждении топлива. Несмотря на различие в моделях охлаждения, результаты расчетов изменения температуры топлива численным методом и с использованием зависимостей (6)–(8)

хорошо согласуются между собой при среднеквадратической относительной погрешности в пределах 1,3 %.

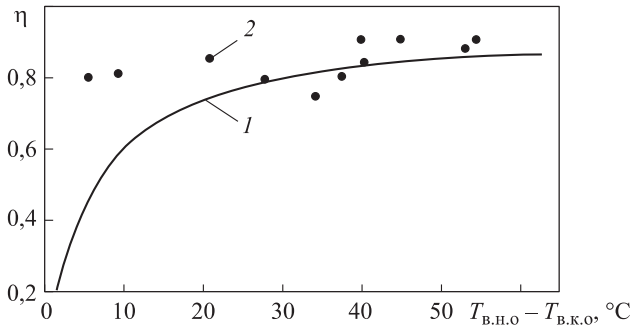
Значения массы жидкого азота, необходимой на охлаждение горючего РГ-1, полученные численным расчетом и по аналитическим зависимостям (9)–(10), также хорошо согласуются между собой при среднеквадратической относительной погрешности в пределах 2,3 %.

Относительные затраты жидкого азота при охлаждении на 1 К горючего РГ-1 для существующей системы охлаждения на стартовом комплексе «Союз» [7] составляют 0,0098...0,011 л/К, а по предложенной модели — 0,006 л/К. Это свидетельствует о возможном снижении на 40 % затрат жидкого азота на проведение операции охлаждения ракетного топлива с использованием предложенной модели охлаждения по сравнению с существующей системой охлаждения на стартовом комплексе «Союз» [7], что подтверждает ее эффективность.

По значениям КПД ( $\eta$ ), которые приведены на рис. 5 и определяются соотношением

$$\eta = \frac{m_B c_B (T_{B.H.O} - T_{B.K.O})}{m_A r_A + c_A (T_{A.H.K.O} - T_{K.A})},$$

рассмотренный вариант системы охлаждения ракетного топлива с использованием жидкого азота и заполненного антифризом теплообменника, размещенного непосредственно в емкости-хранилище заправочной системы, сопоставим с вариантом системы охлаждения топлива методом криогенного барботажа [7, 11], имеющим более высокую эффективность охлаждения ракетного топлива [3] с использованием жидкого азота.



**Рис. 5.** Расчетные (1) и экспериментальные (2) значения КПД системы охлаждения ракетного топлива с использованием жидкого азота и заполненного антифризом теплообменника, размещенного непосредственно в емкости-хранилище заправочной системы

По проведенным оценкам предлагаемая модель охлаждения ракетного топлива по материалоемкости в 4,5 раза, а по занимаемой площади оборудования более чем на порядок меньше существующей системы охлаждения на стартовом комплексе РКН «Союз», что позволяет отнести ее к разряду инновационных.



**Заключение.** Предложенная модель охлаждения ракетного топлива с использованием размещенного в емкости заправочной системы теплообменника, заполненного антифризом, при барботаже антифриза жидким азотом более эффективна, а также имеет технические и эксплуатационные преимущества по сравнению с существующими системами охлаждения углеводородного ракетного горючего на стартовых комплексах РКН «Союз».

Разработанные аналитические зависимости для рассмотренной модели охлаждения ракетного топлива значительно упрощают порядок выполнения проектных и эксплуатационных расчетов процессов охлаждения ракетного топлива и адекватно подтверждаются результатами численных расчетов. Их применение позволяет анализировать эффективность охлаждения ракетного топлива в зависимости от конструктивных параметров теплообменника, определять требуемую массу жидкого азота и время операций охлаждения топлива при эксплуатации систем заправки стартовых комплексов при различных значениях параметров окружающей среды, начальных и требуемых конечных значениях температуры топлива.

## ЛИТЕРАТУРА

1. Александров А.А., Гончаров Р.А., Игрицкий В.А., Чугунков В.В. Методика выбора рациональных режимов охлаждения углеводородного горючего стартовым оборудованием перед заправкой топливных баков ракеты-носителя // Вестник МГТУ им. Н.Э. Баумана. Сер. Машиностроение. 2011. № 1. С. 40–46.
2. Денисов О.Е., Золин А.В., Денисова К.И. Методика проектирования базы хранения и подготовки высококипящих компонентов ракетного топлива космодрома «Восточный» // Наука и образование: научное издание МГТУ им. Н.Э. Баумана. 2014. № 11. С. 378–398. DOI: 10.7463/1114.0732218 URL: <http://technomag.edu.ru/jour/article/view/744>
3. Александров А.А., Бармин И.В., Кунис И.Д., Чугунков В.В. Особенности создания и развития криогенных систем ракетно-космических стартовых комплексов «Союз» // Вестник МГТУ им. Н.Э. Баумана. Сер. Машиностроение. 2016. № 2. С. 7–27. DOI: 10.18698/0236-3941-2016-2-7-27
4. Кобызев С.В. Методика расчета коэффициентов массоотдачи при осушке углеводородного ракетного топлива // Наука и образование: научное издание МГТУ им. Н.Э. Баумана. 2011. № 11. С. 1–14. URL: <http://technomag.bmstu.ru/doc/245147.html>
5. Кобызев С.В. Моделирование массообменных процессов при обезвоживании углеводородного ракетного горючего барботированием азотом // Актуальные проблемы Российской космонавтики: Материалы XXXVI академических чтений по космонавтике. Комиссия РАН. М., 2012. С. 356–357.
6. Кобызев С.В. Методика поверочного расчета процесса осушки углеводородного горючего методом барботажа газообразным азотом // Актуальные проблемы Российской космонавтики: Материалы XXXVII академических чтений по космонавтике. Комиссия РАН. М., 2013. С. 385–386.
7. Александров А.А., Денисов О.Е., Золин А.В., Чугунков В.В. Охлаждение ракетного топлива стартовым оборудованием с применением жидкого азота // Известия высших учебных заведений. Машиностроение. 2013. № 4. С. 24–29. DOI: 10.18698/0536-1044-2013-4-24-29

8. *Кобызев С.В., Золин А.В., Чугунков В.В.* Построение рациональной схемы подготовки углеводородного горючего по температуре и влагосодержанию с использованием жидкого и газообразного азота на стартовом и техническом комплексах космодрома // Наука и образование: научное издание МГТУ им. Н.Э. Баумана. 2012. № 10. С. 147–156. DOI: 10.7463/1012.0486647 URL: <http://technomag.bmstu.ru/doc/486647.html>
9. *Комлев Д.Е., Соловьев В.И.* Охлаждение нафтила методом криогенного барботажа // Новости техники. М.: КБТМ, 2004. С. 137–141.
10. *Денисов О.Е., Золин А.В., Чугунков В.В.* Методика моделирования охлаждения компонентов ракетного топлива с применением жидкого азота и промежуточного теплоносителя // Наука и образование: научное издание МГТУ им. Н.Э. Баумана. 2014. № 3. С. 145–161. DOI: 10.7463/0314.0699941 URL: <http://technomag.edu.ru/jour/article/view/546>
11. *Золин А.В., Чугунков В.В.* Моделирование процессов температурной подготовки ракетного горючего в системе заправки стартового комплекса // Аэрокосмический научный журнал. 2015. № 6. С. 27–38. DOI: 10.7463/aersp.0615.0826690
12. *Павлов С.К., Чугунков В.В.* Математическая модель процесса температурной подготовки компонентов жидкого ракетного топлива с использованием теплообменника и теплоносителя, охлаждаемого жидким азотом // Наука и образование: научное издание МГТУ им. Н.Э. Баумана. 2014. № 12. С. 128–136. DOI: 10.7463/1214.0744330 URL: <http://technomag.edu.ru/jour/article/view/821>
13. *Павлов С.К., Чугунков В.В.* Повышение эффективности системы охлаждения ракетного топлива с использованием теплообменника и антифриза, охлаждаемого жидким азотом // Инженерный журнал: наука и инновации. 2016. № 1. DOI: 10.18698/2308-6033-2016-1-1461 URL: <http://engjournal.ru/catalog/arise/teje/1461.html>
14. *Денисова К.И., Чугунков В.В.* Моделирование процессов охлаждения и нагрева ракетного топлива во внутреннем пространстве емкостей наземных комплексов // Аэрокосмический научный журнал. 2016. № 1. С. 1–13. DOI: 10.7463/aersp.0116.0834621
15. *Wen D.S., Chen H.S., Ding Y.L., Dearman P.* Liquid nitrogen injection into water: Pressure build-up and heat transfer // Cryogenics. 2006. Vol. 46. No. 10. P. 740–748. DOI: 10.1016/j.cryogenics.2006.06.007 URL: <http://www.sciencedirect.com/science/article/pii/S0011227506001123>
16. *Домашенко А.М., Блинова И.Д.* Исследования теплообмена при сбросе криогенных продуктов в воду // Химическое и нефтегазовое машиностроение. 2007. № 12. С. 17–19.
17. *Накоряков В.Е., Цой А.Н., Мезенцев И.В., Мелешкин А.В.* Вскипание струи жидкого азота, инжектированного в воду // Современная наука: исследования, идеи, результаты, технологии. 2013. № 1. С. 260–264.
18. *Накоряков В.Е., Цой А.Н., Мезенцев И.В., Мелешкин А.В.* Экспериментальные исследования процесса инъекции жидкого азота в воду // Теплофизика и аэромеханика. 2014. № 3. С. 293–298.

**Александров Анатолий Александрович** — д-р техн. наук, профессор, ректор МГТУ им. Н.Э. Баумана, зав. кафедрой «Экология и промышленная безопасность», профессор кафедры «Стартовые ракетные комплексы» МГТУ им. Н.Э. Баумана (Российская Федерация, 105005, Москва, 2-я Бауманская ул., д. 5, стр. 1).

**Бармин Игорь Владимирович** — д-р техн. наук, чл.-корр. РАН, профессор, зав. кафедрой «Стартовые ракетные комплексы» МГТУ им. Н.Э. Баумана (Российская Федерация, 105005, Москва, 2-я Бауманская ул., д. 5, стр. 1), генеральный конструктор предприятия «Центр эксплуатации объектов наземной космической инфраструктуры» (Российская Федерация, 107996, Москва, ул. Щепкина, д. 42).

**Денисова Ксения Игоревна** — аспирантка кафедры «Стартовые ракетные комплексы» МГТУ им. Н.Э. Баумана (Российская Федерация, 105005, Москва, 2-я Бауманская ул., д. 5, стр. 1).

**Чугунков Владимир Васильевич** — д-р техн. наук, профессор кафедры «Стартовые ракетные комплексы» МГТУ им. Н.Э. Баумана (Российская Федерация, 105005, Москва, 2-я Бауманская ул., д. 5, стр. 1).

**Просьба ссылаться на эту статью следующим образом:**

Александров А.А., Бармин И.В., Денисова К.И., Чугунков В.В. Инновационная модель применения жидкого азота для охлаждения ракетного топлива в емкостях заправочных систем наземных комплексов // Вестник МГТУ им. Н.Э. Баумана. Сер. Машиностроение. 2017. № 3. С. 4–17. DOI: 10.18698/0236-3941-2017-3-4-17

**INNOVATIVE MODEL OF LIQUID NITROGEN APPLICATION FOR COOLING ROCKET FUEL TANKS FILLING THE GROUND-BASED SYSTEMS**

**A.A. Aleksandrov<sup>1</sup>**

**I.V. Barmin<sup>1, 2</sup>**

**K.I. Denisova<sup>1</sup>**

**V.V. Chugunkov<sup>1</sup>**

rector@bmstu.ru

tsenki@russian.space

sm8@sm8.bmstu.ru

sm8@sm8.bmstu.ru

<sup>1</sup> Bauman Moscow State Technical University, Moscow, Russian Federation

<sup>2</sup> Centre of Ground Space Infrastructure Exploitation, Moscow, Russian Federation

**Abstract**

To improve the efficiency of space rocket propulsion systems before filling the fuel tanks by means of ground-based equipment, it is essential to carry out the temperature preparation of the fuel. In existing filling systems, liquid nitrogen, obtained from air during liquid oxygen production at spaceports, is used to cool rocket fuel. Operation of systems using heat exchangers and liquid nitrogen is characterized by a lack of efficiency and bulky heat exchange equipment, which leads to high cost of liquid nitrogen for fuel cooling. We developed an innovative model of liquid nitrogen application for cooling the rocket fuel using a heat exchanger filled with antifreeze and placed directly in the tank storage of the filling system. Fuel cooling is implemented by feeding liquid nitrogen into the heat exchanger with antifreeze, and heating is done by heated air supply. The study gives the calculated

**Keywords**

*Rocket fuel, temperature preparation, tank storage, cooling, heat exchanger, antifreeze, liquid nitrogen*

dependences and the results of rocket fuel cooling analysis. Moreover, we evaluated the model effectiveness. Findings of the research show that the proposed model allows reducing the cost of liquid nitrogen for rocket fuel cooling in comparison with the existing cooling system at the launch complex "Soyuz" by 40 %. According to the estimates, the materials consumption is also reduced by 4.5 times. The innovative model we developed can significantly simplify the design and operational calculations of rocket fuel cooling processes, which is supported by the results of numerical calculations

---

## REFERENCES

- [1] Aleksandrov A.A., Goncharov R.A., Igritskiy V.A., Chugunkov V.V. Methodology of selection of rational regimes for cooling the hydrocarbon fuel by launch equipment before filling of fuel tanks of launch vehicle. *Vestn. Mosk. Gos. Tekh. Univ. im. N.E. Baumana, Mashinost.* [Herald of the Bauman Moscow State Tech. Univ., Mechan. Eng.], 2011, no. 1, pp. 40–46 (in Russ.).
- [2] Denisov O.E., Zolin A.V., Denisova K.I. Design technique for the high-boiling propellant storage and preparation facility at the cosmodrome «Vostochny». *Nauka i obrazovanie: nauchnoe izdanie MGTU im. N.E. Baumana* [Science and Education: Scientific Publication of BMSTU], 2014, no. 11, pp. 378–398 (in Russ.). DOI: 10.7463/1114.0732218  
Available at: <http://technomag.edu.ru/jour/article/view/744>
- [3] Aleksandrov A.A., Barmin I.V., Kunis I.D., Chugunkov V.V. Characteristic features of creating and developing cryogenic systems of space-rocket launch complex "Soyuz". *Vestn. Mosk. Gos. Tekh. Univ. im. N.E. Baumana, Mashinost.* [Herald of the Bauman Moscow State Tech. Univ., Mechan. Eng.], 2016, no. 2, pp. 7–27 (in Russ.). DOI: 10.18698/0236-3941-2016-2-7-27
- [4] Kobzyev S.V. Method of calculation of mass transfer coefficients at drainage of hydrocarbon rocket propellant. *Nauka i obrazovanie: nauchnoe izdanie MGTU im. N.E. Baumana* [Science and Education: Scientific Publication of BMSTU], 2011, no. 11, pp. 1–14 (in Russ.). Available at: <http://technomag.bmstu.ru/doc/245147.html>
- [5] Kobzyev S.V. Modeling of mass transfer processes in hydrocarbon rocket fuel dehydration by bubbling nitrogen. *Aktual'nye problemy Rossiyskoy kosmonavтики: Materialy XXXVI akademicheskikh chteniy po kosmonavtike. Komissiya RAN* [Actual Problems of the Russian Cosmonautics: Proc. XXXVI Academic Readings on Cosmonautics. RAS Committee]. Moscow, 2012, pp. 356–357 (in Russ.).
- [6] Kobzyev S.V. Verification analysis of the dehydration process of hydrocarbon fuels by bubbling nitrogen gas. *Aktual'nye problemy Rossiyskoy kosmonavтики: Materialy XXXVII akademicheskikh chteniy po kosmonavtike. Komissiya RAN* [Actual Problems of the Russian Cosmonautics: Proc. XXXVII Academic Readings on Cosmonautics. RAS Committee]. Moscow, 2013, pp. 385–386 (in Russ.).
- [7] Aleksandrov A.A., Denisov O.E., Zolin A.V., Chugunkov V.V. Refrigerating rocket fuel by launching equipment with the use of liquid nitrogen. *Izvestiya vysshikh uchebnykh zavedeniy. Mashinostroenie* [Proceedings of Higher Educational Institutions. Machine Building], 2013, no. 4, pp. 24–29 (in Russ.). DOI: 10.18698/0536-1044-2013-4-24-29

- [8] Kobzyev S.V., Zolin A.V., Chugunkov V.V. Building a rational scheme of preparation of hydrocarbon fuels according to temperature and moisture content with use of liquid and gaseous nitrogen at launch and technical spaceport complexes. *Nauka i obrazovanie: nauchnoe izdanie MGTU im. N.E. Baumana* [Science and Education: Scientific Publication of BMSTU], 2012, no. 10, pp. 147–156 (in Russ.). DOI: 10.7463/1012.0486647  
Available at: <http://technomag.bmstu.ru/doc/486647.html>
- [9] Komlev D.E., Solovyev V.I. [Naphthyl cooling by cryogenic bubbling]. *Novosti tekhniki* [Technology news]. Moscow, KBTM Publ., 2004, pp. 137–141 (in Russ.).
- [10] Denisov O.E., Zolin A.V., Chugunkov V.V. Simulation methods of rocket fuel refrigerating with liquid nitrogen and intermediate heat carrier. *Nauka i obrazovanie: nauchnoe izdanie MGTU im. N.E. Baumana* [Science and Education: Scientific Publication of BMSTU], 2014, no. 3, pp. 145–161 (in Russ.). DOI: 10.7463/0314.0699941  
Available at: <http://technomag.edu.ru/jour/article/view/546>
- [11] Zolin A.V., Chugunkov V.V. Simulation the thermal rocket fuel preparation processes in the launch complex fueling system. *Aerokosmicheskiy nauchnyy zhurnal* [Aerospace scientific journal], 2015, no. 6, pp. 27–38 (in Russ.). DOI: 10.7463/aersp.0615.0826690
- [12] Pavlov S.K., Chugunkov V.V. Mathematical model-based temperature preparation of liquid-propellant components cooled by liquid nitrogen in the heat exchanger with a coolant. *Nauka i obrazovanie: nauchnoe izdanie MGTU im. N.E. Baumana* [Science and Education: Scientific Publication of BMSTU], 2014, no. 12, pp. 128–136 (in Russ.). DOI: 10.7463/1214.0744330  
Available at: <http://technomag.edu.ru/jour/article/view/821>
- [13] Pavlov S.K., Chugunkov V.V. Enhancing the efficiency of the propellant cooling system using a heat exchanger and antifreeze being cooled by liquid nitrogen. *Inzhenernyy zhurnal: nauka i innovatsii* [Engineering Journal: Science and Innovation], 2016, no. 1 (in Russ.).  
DOI: 10.18698/2308-6033-2016-1-1461  
Available at: <http://engjournal.ru/catalog/arise/teje/1461.html>
- [14] Denisova K.I., Chugunkov V.V. Modeling of rocket fuel heating and cooling processes in the interior receptacle space of ground-based systems. *Aerokosmicheskiy nauchnyy zhurnal* [Aerospace scientific journal], 2016, no. 1, pp. 1–13 (in Russ.). DOI: 10.7463/aersp.0116.0834621
- [15] Wen D.S., Chen H.S., Ding Y.L., Dearman P. Liquid nitrogen injection into water: Pressure build-up and heat transfer. *Cryogenics*, 2006, vol. 46, no. 10, pp. 740–748.  
DOI: 10.1016/j.cryogenics.2006.06.007  
Available at: <http://www.sciencedirect.com/science/article/pii/S0011227506001123>
- [16] Domashenko A.M., Blinova I.D. Study of heat exchange during discharge of cryogenic products into water. *Chemical and Petroleum Engineering*, 2007, vol. 43, no. 11, pp. 720–725.  
DOI: 10.1007/s10556-007-0130-9  
Available at: <http://link.springer.com/article/10.1007/s10556-007-0130-9>
- [17] Nakoryakov V.E., Tsoy A.N., Mezentsev I.V., Meleshkin A.V. Boiling-up of liquid nitrogen injected into water. *Sovremennaya nauka: issledovaniya, idei, rezul'taty, tekhnologii* [Modern science: researches, ideas, results, technologies], 2013, no. 1, pp. 260–264 (in Russ.).
- [18] Nakoryakov V.E., Tsoy A.N., Mezentsev I.V., Meleshkin A.V. Boiling-up of liquid nitrogen jet in water. *Thermophysics and Aeromechanics*, 2014, vol. 21, no. 3, pp. 279–284 (in Russ.).  
DOI: 10.1134/S0869864314030020  
Available at: <https://link.springer.com/article/10.1134/S0869864314030020>

**Aleksandrov A.A.** — Dr. Sc. (Eng.), Professor, Rector of Bauman Moscow State Technical University, Head of Ecology and Industrial Safety Department, Professor of Launch Rocket Complexes Department, Bauman Moscow State Technical University (2-ya Baumanskaya ul. 5, str. 1, Moscow, 105005 Russian Federation).

**Barmin I.V.** — Dr. Sc. (Eng.), Corresponding Member of the Russian Academy of Sciences, Head of Launch Rocket Complexes Department, Bauman Moscow State Technical University (2-ya Baumanskaya ul. 5, str. 1, Moscow, 105005 Russian Federation), General Designer of Federal State Unitary Enterprise, Centre of Ground Space Infrastructure Exploitation (Shepina ul. 42, Moscow, 107996 Russian Federation).

**Denisova K.I.** — post-graduate student of Launch Rocket Complexes Department, Bauman Moscow State Technical University (2-ya Baumanskaya ul. 5, str. 1, Moscow, 105005 Russian Federation).

**Chugunkov V.V.** — Dr. Sc. (Eng.), Professor of Launch Rocket Complexes Department, Bauman Moscow State Technical University (2-ya Baumanskaya ul. 5, str. 1, Moscow, 105005 Russian Federation).

**Please cite this article in English as:**

Aleksandrov A.A., Barmin I.V., Denisova K.I., Chugunkov V.V. Innovative Model of Liquid Nitrogen Application for Cooling Rocket Fuel Tanks Filling the Ground-Based Systems. *Vestn. Mosk. Gos. Tekh. Univ. im. N.E. Baumana, Mashinostr.* [Herald of the Bauman Moscow State Tech. Univ., Mech. Eng.], 2017, no. 3, pp. 4–17. DOI: 10.18698/0236-3941-2017-3-4-17