

УСОВЕРШЕНСТВОВАНИЕ ТЕХНОЛОГИИ НАНЕСЕНИЯ ТЕПЛОЗАЩИТНОГО ПОКРЫТИЯ НА ЛОПАТКИ ТУРБИНЫ

Б.М. Захаров¹

mt13@bmstu.ru

И.А. Буреев²

bva.35@rambler.ru

¹ МГТУ им. Н.Э. Баумана, Москва, Российская Федерация² ВНИИВВиМ Россельхозакадемии, г. Покров, Владимирская обл.,
Российская Федерация

Аннотация

Рассмотрена кристаллизация расплава в свободном и ограниченном объемах. Выполнен анализ формирования теплозащитных покрытий, полученных плазменным и электронно-лучевым способами. Предложена эффективная технология нанесения покрытий со столбчатой структурой в камере с пониженным давлением

Ключевые слова

Теплозащита, электронно-лучевое нанесение покрытий, ASPS-процесс

Поступила в редакцию 23.04.2015

© МГТУ им. Н.Э. Баумана, 2016

Структура теплозащитных газотермических плазменных покрытий, образованная из расплавленных керамических частиц, представляет собой слоистый материал, сформированный из деформированных частиц (ламелей) толщиной в несколько микрон. Такая ламельная структура имеет термостойкость значительно меньше, чем столбчатая структура, полученная при электронно-лучевом осаждении из паровой фазы в вакууме. Канадскими учеными было получено столбчатое теплозащитное покрытие (ТЗП) по плазменной технологии из суспензий, представляющих собой наноразмерные порошки в жидком носителе. При напылении порошки переходят в парообразное состояние и оседают на подложке в виде столбчатой структуры типа «брокколи». Такие покрытия значительно дешевле электронно-лучевых. Приведенные в литературе данные не позволяют воспроизвести эту технологию.

В настоящей статье предложено в качестве элементов новой технологии использовать опыт отечественных ученых и создать на основе их исследований более производительную установку.

Кристаллизация расплава. Нитевидные кристаллы растут из жидкой капли расплава на конце кристалла (рис. 1).

Кристаллизатор высокочастотной печи «Кристалл-401 фианит» (5,28 МГц, 90 кВт) представляет собой чашу, выполненную из трубок индуктора. В эту чашу засыпается керамический материал ($ZrO_2-Y_2O_3$). В центре чаши устанавливается «затравка» из металлического циркония. При пуске высокочастотной печи сначала расплавляется и окисляется затравка, образуя жидкую фазу, проводящую электрический ток. По мере нагрева жидкая фаза заполняет почти

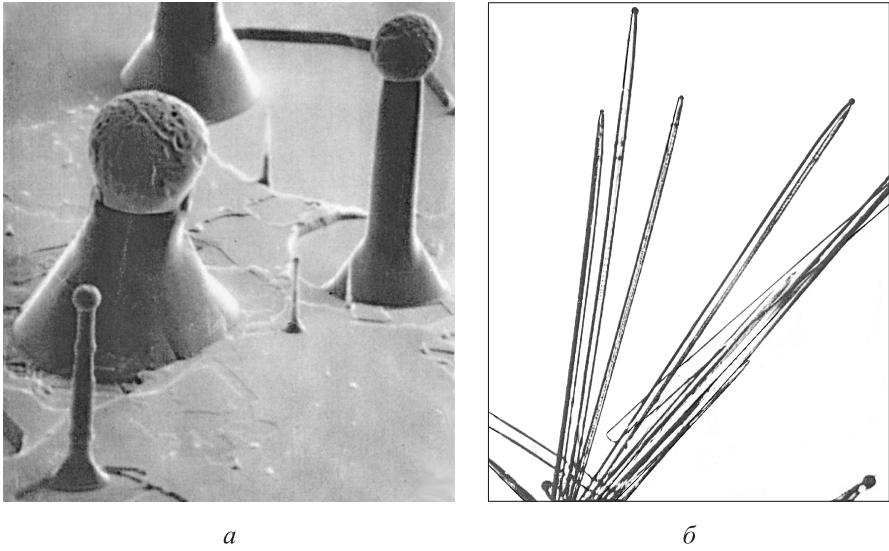


Рис. 1. Монокристаллы (усы) ($\times 3000$ (а); $\times 300$ (б)) из нитрида кремния с «замороженной» жидкой фазой на конце

все пространство чаши за исключением твердой фазы, граничащей с водоохлаждаемыми трубками индуктора. Таким образом, плавление осуществляется в гарнисаже.

При охлаждении кристаллизация оксида циркония в индукторе высокочастотной печи идет в направлении от трубок кристаллизатора, на которых сохраняется твердая фаза гарнисажа, к центру кристаллизатора, вытесняя жидкую фазу. На рис. 2 показаны кристаллы фианита.

По внешнему виду кристаллы фианита очень похожи на столбчатую структуру теплозащитного покрытия ($ZrO_2-Y_2O_3$) на рабочих лопатках турбины (рис. 3), полученного при электронно-лучевом нанесении.



Рис. 2. Кристаллы фианита ($ZrO_2-Y_2O_3$)

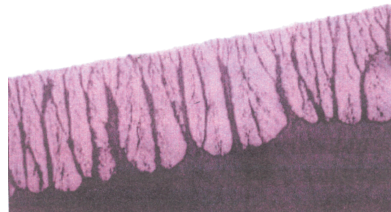


Рис. 3. Теплозащитное покрытие, полученное по электронно-лучевой технологии

Электронно-лучевое нанесение теплозащитного покрытия. Основная доля кинетической энергии электронов превращается в тепловую в тонком поверхностном слое толщиной 1...2 мкм. Поэтому при нагреве электронным лучом источник теплоты находится в самом теле и обеспечивает максимальную полноту превращения электрической энергии в тепловую [1]. Ускоряющее напряжение 20...25 кВ, мощность электронных пушек 50...100 кВт.

Наиболее часто применяют медный водоохлаждаемый тигель диаметром 70 мм. На рис 4, а показана схема испарителя, используемая для чистых металлов, на рис. 4, б — схема испарителя для композиционных материалов. В центральной части сложного тигля находится более тугоплавкий материал, на периферии — более легкоплавкие. Максимальные скорости испарения слитков из тигля диаметром 70 мм: 3 кг/ч (для железа), 1,5 кг/ч (для сплавов никеля), 1 кг/ч (для графита), 0,8 кг/ч (для оксида циркония).

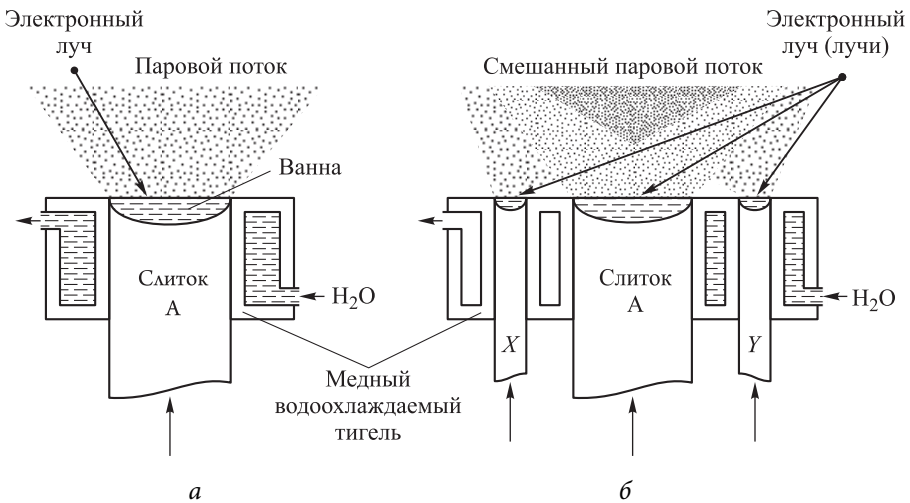


Рис. 4. Схемы электронно-лучевого испарителя

Расход энергии для этих материалов составляет 15...40 кВт · ч/кг. Скорость конденсации для сплавов 30...50 мкм/мин и 15...20 мкм/мин для керамики, карбидов, боридов.

Процесс электронно-лучевого осаждения состоит из ряда последовательных этапов.

1. Испарение твердого раствора $ZrO_2-Y_2O_3$ из водоохлаждаемого тигля, в котором находится твердая фаза оксидов, под действием потока электронов из электронной пушки в вакууме (10^{-5} тор).

2. Наполнение парами твердого раствора вакуумной камеры.

3. Образование в парах оксидов кластеров — укрупненных наноструктур.

4. Осаждение кластеров на «холодную» (900 °С) поверхность лопатки; образование зародышей, на которых затем формируются монокристаллы.

5. Конденсация паровой фазы с формированием монокристаллов на поверхностях зародышей.

6. Подпитка жидкой фазы растущего кристалла на его конце паровой фазой оксидов.

ASPS-процесс (Axial Suspension Plasma Spray, суспензия — система с жидкой дисперсионной средой и твердой дисперсной фазой). Последние разработки канадских ученых показали возможность получения теплозащитных покрытий из оксида циркония столбчатой структуры при плазменном напылении [2–4]. Такой процесс получил название ASPS.

Столбчатая структура покрытия имеет более высокую термостойкость и была сначала получена технологией при испарении оксида и конденсации его паров. Из рис. 5 следует, что суспензия оксида субмикронного размера наносится плазменной струей, в которой испаряется, а затем конденсируется $ZrO_2-Y_2O_3$ на поверхности лопатки в столбчатой структуре.

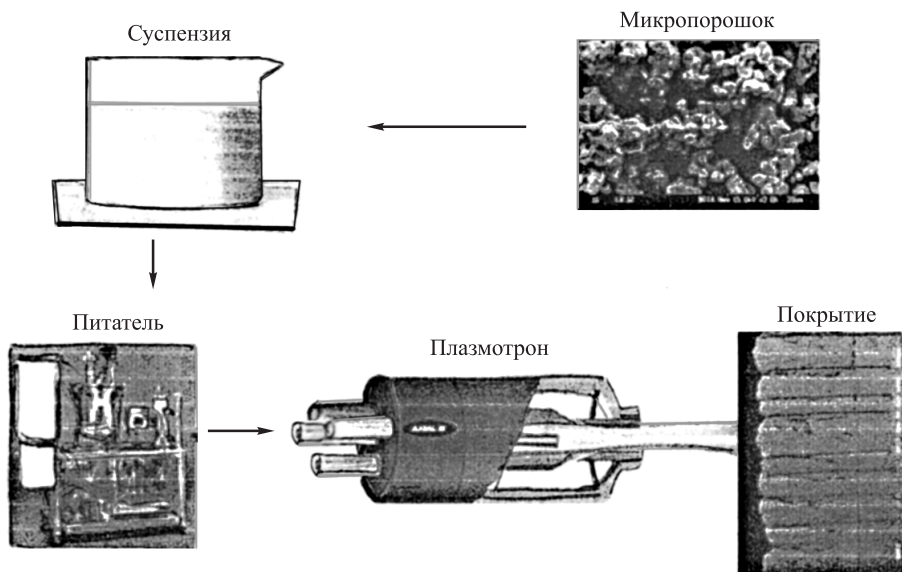


Рис. 5. Схема установки ASPS

Плазменная технология дешевле электронно-лучевой. (Теплозащитные покрытия со столбчатой структурой, полученной электронно-лучевым методом, применяются только на рабочих лопатках турбины, выдерживающих наиболее сложные напряженные состояния.)

Процесс формирования покрытия, по мнению авторов, происходит следующим образом. Суспензии при испарении носителя формируют более крупные частицы порошка, которые оседают на поверхности охлаждаемой лопатки с образованием зародышей. Подача паровой фазы при ее конденсации способствует росту зародышей в нормальном к поверхности направлении через тонкий слой жидкой фазы. Так растут «усы» (см. рис. 1). Кристаллизация оксида циркония,

частично стабилизированного оксидом иттрия, напоминает столбчатую структуру того же материала (см. рис. 2), полученного при кристаллизации расплава в индукторе высокочастотной печи «Кристалл-401 фианит».

Кристаллизация в вакуумной камере при электронно-лучевом осаждении и кристаллизация в индукторе не испытывают давления струи газа на зону кристаллизации.

Характер кристаллизации при ASPS показан на рис. 6. Видно явное присутствие возмущенной среды, влияющей на структуру материала при кристаллизации.

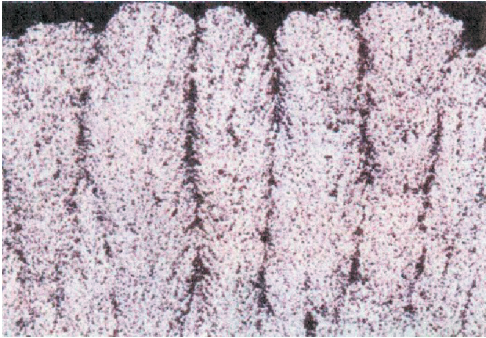


Рис. 6. Покрытие на лопатке, полученное ASPS-процессом

Происходит кристаллизация основного стержня кристалла (с зародыша) на поверхности лопатки при сопутствующем сильном влиянии мелких частиц, кристаллизующихся в струе плазменного потока в виде «усов». Часто зародышем монокристалла является основной стержень столбчатого кристалла. Поэтому покрытие состоит из «елочек».

Увеличение времени кристаллизации, снижение шероховатости поверхности подложки и уменьшение дистанции напыления способствуют

увеличению плотности покрытия при сохранении столбчатой структуры.

Генератор аэрозолей и плазматрон представлены на схеме процесса в общем виде (см. рис. 5). Для конструкторской проработки установки следует ознакомиться с некоторыми устройствами отечественных исследователей.

Аэрозольные генераторы. Всероссийский НИИ ветеринарной вирусологии и микробиологии Россельхозакадемии в 2010 г. был награжден дипломом и серебряной медалью за разработку «Аэрозольного генератора для массовой вакцинации, терапии животных и птицы и дезинфекции производственных помещений».

Струйные аэрозольные генераторы, разработанные сотрудниками института [5, 6], предназначены для создания аэрозолей жидких препаратов, применяемых при массовой аэрозольной вакцинации. Генератор ПАГ-1Н (рис. 7) состоит из корпуса, крышки, стакана, узла диспергирования с форсунками, жидкостных и газовых трубок. На корпусе генератора закреплена ручка с регулирующим вентилем и малогабаритным манометром, штуцер для подачи сжатого воздуха.

Образование тонкодисперсного аэрозоля происходит в результате соударения направленных навстречу друг другу струй смеси суспензии и сжатого воздуха. В генераторе суспензия разбивается на отдельные капли жидкости, содержащие твердые частицы. В процессе распыления жидкость частично испаряется. Это облегчает плавление твердых частиц и их испарение в струе плазматрона при нанесении покрытий из суспензий.

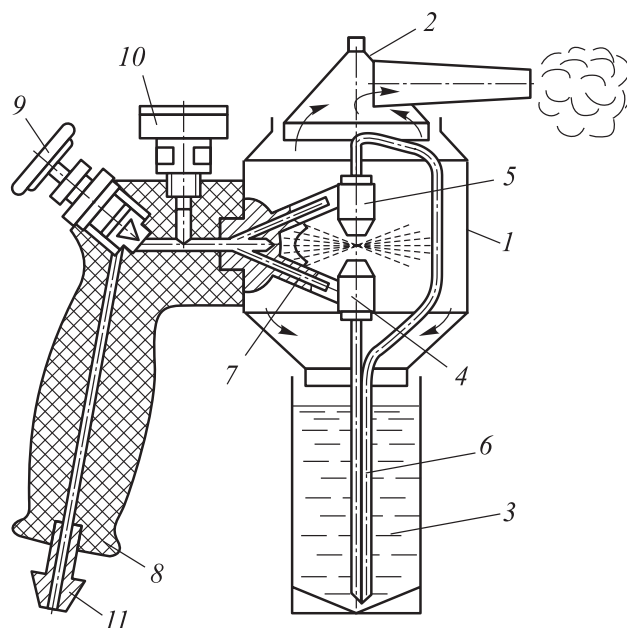


Рис. 7. Схема распылителя ПАГ-1Н:

1 — корпус распылителя; 2 — сопло; 3 — стакан с суспензией; 4, 5 — форсунки;
6 — трубки подачи суспензии; 7 — трубка подачи воздуха; 8 — рукоятка; 9 — игольчатый вентиль;
10 — манометр; 11 — штуцер для подачи сжатого воздуха

Получение наноразмерных порошков. В первой половине XX в. талантливым изобретателем Н.А. Чесноковым [7] был изготовлен реактор для получения наноразмерных порошков металлов в плазменной струе низкого давления. Технологический плазмотрон с межэлектродными вставками работал при пониженном давлении на аргоне при токах 400...600 А и мощности около 200 кВт. Анод представлял собой объемный магнитогазодинамический разряд.

Химически активные порошки, полученные в объеме анода, размером 50...500 Å (5...50 нм) закаливались на выходе струями аргона и собирались в емкости в инертной среде для дальнейшей переработки.

Модификация реактора. Реактор Н.А. Чеснокова служит прототипом новой дуговой установки, на которой можно получать теплозащитные покрытия со столбчатой структурой в объеме полости реактора. Во-первых, пониженное давление в реакторе обеспечивает более широкий объем плазменной струи, в котором может быть помещена лопатка целиком и где будет конденсироваться испаряемый оксид циркония. Во-вторых, объем реактора позволяет установить в нем вращатель и нагреватель для лопатки, на которой будет формироваться теплозащита. В-третьих, ламинарный поток плазменной струи низкого давления более полно соответствует условиям кристаллизации в индукторе высокочастотной печи и электронно-лучевого осаждения ТЗП, чем течение высокоградиентного температурного потока плазменной струи в ASPS-процессе.

Модификация реактора заключается в удлинении корпуса реактора в зоне закали порошков, помещении в эту зону приспособления для вращения лопаток и их подогрева до 900 °С.

Выводы. 1. Проведен анализ формирования теплозащитного покрытия со столбчатой структурой.

2. Предложено использовать плазмотрон с межэлектродными вставками в качестве электродугового нагревателя.

3. Рекомендовано использовать схему аэрозольного генератора ПАГ-1Н в качестве питателя керамических порошков.

4. Путем конструкторской проработки реактора для получения нанопорошков предлагается совместно с аэрозольным генератором разработать установку плазменной технологии получения ТЗП со столбчатой структурой керамического слоя, более производительной, чем установка ASPS.

ЛИТЕРАТУРА

1. Мовчан Б.А., Тутов Н.Д. Электронно-лучевое испарение и осаждение из паровой фазы в вакууме // Изв. Курского ГТУ. 2009. № 1(26). С. 12–18.
2. *Duration and reliability of axial suspension plasma spray process* / Z. Tang, P. Hartell, G. Masindo, I. Yaroslavski, A. Burgess // ITSC. 2010.
3. *Manufacturing solid oxide fuel cells with an axial-injection plasma spray system* / Z. Tang, A. Burgess, O. Kesler, B. White, N. Ben-Oved // TSC. 2007. P. 87–90.
4. *Structural, mechanical and erosion properties of plasma sprayed yttrium oxide coatings by axial injection of fine powder slurries for semiconductor and flat-panel-display applications* / J. Kitamura, H. Ibe, F. Yuasa, Z. Tang, A. Burgess // ITSC. 2009.
5. *Патент 2365428 РФ*. Буреев И.А., Буреев В.И. Генератор для получения высокодисперсных аэрозолей. МПК В05В17/00 № 2007119039/12. Заявл. 23.05.2007; опубл. 28.08.2009.
6. *Патент 2368432 РФ*. Буреев И.А., Кушнир А.Т., Кулагин С.Н., Стрижаков А.А., Селянинов Ю.О., Буреев В.И. Генератор высокодисперсных аэрозолей. МПК В05В17/00 № 2008126774/12. Заявл. 03.07.2008; опубл. 27.09.2009.
7. Сахиев А.С., Стельмах Г.Н., Чесноков Н.А. Некоторые особенности технологических плазмотронов для обработки дисперсных материалов. В кн.: Плазменные процессы в металлургии и технологии неорганических материалов. К 70-летию акад. Н.Н. Рыкалина. М.: Наука, 1973. С. 230–236.

Захаров Борис Михайлович — канд. техн. наук, доцент МГТУ им. Н.Э. Баумана (Российская Федерация, 105005, Москва, 2-я Бауманская ул., д. 5).

Буреев Илья Артемьевич — д-р техн. наук, профессор ВНИИ ветеринарной вирусологии и микробиологии (ВНИИВВиМ) Россельхозакадемии (Российская Федерация, 601120, Владимирская обл., г. Покров).

Пробьба ссылаться на эту статью следующим образом:

Захаров Б.М., Бурев И.А. Усовершенствование технологии нанесения теплозащитного покрытия на лопатки турбины // Вестник МГТУ им. Н.Э. Баумана. Сер. Машиностроение. 2016. № 5. С. 128–136. DOI: 10.18698/0236-3941-2016-5-128-136

**IMPROVED TECHNOLOGY FOR HEAT-SHIELDING COATING
APPLICATION ONTO TURBINE BLADES**

B.M. Zakharov¹

mt13@bmstu.ru

I.A. Bureev²

bva.35@rambler.ru

¹ **Bauman Moscow State Technical University, Moscow, Russian Federation**

² **State Science Institution National Research Institute of Veterinary Virology and Microbiology of Russian Academy of Agricultural Sciences, Pokrov, Vladimir Region, Russian Federation**

Abstract

The purpose of this research was to review melt crystallization in a free and limited volume. We analyzed the formation of heat-shielding coatings obtained by plasma and electron-beam method. Previous research provides a heat-shielding coating with the columnar structure obtained using the method of suspensions, representing nano-sized powders in liquid media. When spraying, the suspense evaporates and the coating is formed from the vapor phase in the form of a columnar structure. This structure is obtained by an expensive electron-beam method and it has a higher heat resistance than plasma lamellar structure obtained from powders. The method is cost-effective; however, its performance is poor. We proposed an effective technique of applying coating with a columnar structure in the chamber with reduced pressure

Keywords

Heat-shielding coatings, electron-beam physical vapour deposition (EB-PVD), ASPS-process

REFERENCES

- [1] Movchan B.A., Tutov N.D. Elektronic-beam evaporation and deposition of materials from vapour phase in the vacuum. *Izv. Kurskogo GTU* [Proceedings of the Kursk State Technical University], 2009, no. 1(26), pp. 12–18 (in Russ.).
- [2] Tang Z., Hartell P., Masindo G., Yaroslavski I., Burgess A. Duration and reliability of axial suspension plasma spray process. *ITSC*, 2010.
- [3] Tang Z., Burgess A., Kesler O., White B., Ben-Oved N. Manufacturing solid oxide fuel cells with an axial-injection plasma spray system. *TSC*, 2007, pp. 87–90.
- [4] Kitamura J., Ibe H., Yuasa F., Tang Z., Burgess A. Structural, mechanical and erosion properties of plasma sprayed yttrium oxide coatings by axial injection of fine powder slurries for semiconductor and flat-panel-display applications. *ITSC*, 2009.
- [5] Bureev I.A., Bureev V.I. Generator dlya polucheniya vysokodispersnykh aerorozley [Generator producing superfine aerosols]. Patent RF, no. 2365428, 2009.

[6] Bureev I.A., Kushnir A.T., Kulagin S.N., Strizhakov A.A., Selyaninov Yu.O., Bureev V.I. Generator vysokodispersnykh aerorozley [Superfine aerosol generator]. Patent RF, no. 2368432, 2009.

[7] Sakhiev A.S., Stel'max G.N., Chesnokov N.A. Nekotorye osobennosti tekhnologicheskikh plazmotronov dlya obrabotki dispersnykh materialov. V kn.: Plazmennye protsessy v metallurgii i tekhnologii neorganicheskikh materialov. K 70-letiyu akad. N.N. Rykalina [Some features of the processing plasma generators for the treatment of particulates. In: Plasma processes in metallurgy and inorganic material technology. On the 70th anniversary of academician N.N. Rykalin]. Moscow, Nauka Publ., 1973, pp. 230–236.

Zakharov B.M. — Cand. Sci. (Eng.), Assoc. Professor, Bauman Moscow State Technical University (2-ya Baumanskaya ul. 5, Moscow, 105005, Russian Federation).

Bureev I.A. — Dr. Sci. (Eng.), Professor, State Science Institution National Research Institute of Veterinary Virology and Microbiology, Russian Academy of Agricultural Sciences (Pokrov, Vladimir Region, 601120 Russian Federation).

Please cite this article in English as:

Zakharov B.M., Bureev I.A. Improved Technology for Heat-Shielding Coating Application onto Turbine Blades. *Vestn. Mosk. Gos. Tekh. Univ. im. N.E. Baumana, Mashinostr.* [Herald of the Bauman Moscow State Tech. Univ., Mech. Eng.], 2016, no. 5, pp. 128–136. DOI: 10.18698/0236-3941-2016-5-128-136

Издательство МГТУ им. Н.Э. Баумана

Подписано в печать 04.10.2016

Формат 70 × 108/16

Усл.-печ. л. 11,9

Отпечатано в типографии МГТУ им. Н.Э. Баумана

Тираж 100 экз.