

## ИДЕНТИФИКАЦИЯ ДИССИПАТИВНЫХ СВОЙСТВ КОНСТРУКЦИЙ ПО РЕЗУЛЬТАТАМ ЭКСПЕРИМЕНТАЛЬНОГО МОДАЛЬНОГО АНАЛИЗА

В.А. Бернс<sup>1</sup>

Е.П. Жуков<sup>1</sup>

Д.А. Маринин<sup>2</sup>

v.berns@yandex.ru

zh-ep@yandex.ru

marinin@iss-reshetnev.ru

<sup>1</sup> СибНИА им. С.А. Чаплыгина, г. Новосибирск, Российская Федерация

<sup>2</sup> АО «ИСС» имени академика М.Ф. Решетнёва», г. Железногорск,  
Красноярский край, Российская Федерация

---

### Аннотация

Одним из этапов создания летательных аппаратов является разработка их расчетных динамических моделей, используемых для обеспечения эффективности функционирования и заданного срока эксплуатации изделий. Первоначально такие модели строятся на основе технической документации, а затем корректируются по результатам экспериментального модального анализа конструкций. Предложена методика идентификации диссипативных свойств конструкций по результатам модальных испытаний методом фазового резонанса. Натурная динамическая система описана математической моделью с конечным числом степеней свободы. Для выявления свойств сил демпфирования использованы соотношения между вынужденными монофазными и собственными колебаниями конструкций. В качестве примера построена математическая модель динамически подобной модели самолета, описывающая ряд собственных тонов колебаний конструкции. Показано хорошее совпадение расчетных и экспериментальных амплитудно-частотных характеристик объекта. Приведены результаты тестовых испытаний натурного самолета, позволяющие идентифицировать его диссипативные свойства

### Ключевые слова

*Идентификация математической модели конструкции, экспериментальный модальный анализ, собственные колебания, монофазные колебания, матрица демпфирования*

---

Поступила в редакцию 17.12.2015

© МГТУ им. Н.Э. Баумана, 2016

Математические модели в виде дифференциальных уравнений движения широко используются для решения задач устойчивости, управляемости и эксплуатационной нагруженности летательных аппаратов. Параметрами таких математических моделей являются матрицы инерции, жесткости и демпфирования. Матрицы инерции и жесткости строятся на этапе эскизного проектирования по технической документации конструкций, а затем корректируются по результа-

там испытаний или эксплуатации изделий [1, 2]. Построение этих матриц базируется на понятиях кинетической и потенциальной энергии динамической системы, что позволяет постулировать такие их свойства, как симметрия и положительная определенность, а также ортогональность форм собственных колебаний системы. Положительный опыт описания инерционных и упругих свойств конструкций проявляется, например, в том, что задача о собственных колебаниях решается с высокой точностью применительно к конструкциям практически любой сложности.

Иначе обстоят дела с описанием диссипативных свойств реальных динамических систем. Существует достаточно большое число моделей демпфирования [3–5], но их соответствие реальным процессам рассеяния энергии при колебаниях далеко не всегда удается установить. Это относится, например, к применимости гипотезы Базиля о возможности приведения матриц инерции, жесткости и демпфирования к диагональному виду одним преобразованием координат. Такой подход к решению задачи идентификации может привести к искажению характеристик реальной динамической системы и придать не присущие ей свойства.

При проведении практических расчетов поступают, как правило, следующим образом: принимают гипотезу Базиля; на этапе эскизного проекта значения обобщенных декрементов собственных тонов колебаний назначают, исходя из опыта создания конструкций, аналогичных проектируемой; значения декрементов колебаний уточняют по результатам испытаний с использованием некоторой априорной модели демпфирования [6, 7].

В настоящей статье изложена методика идентификации диссипативных свойств и построения матрицы демпфирования по результатам экспериментального модального анализа конструкций методом фазового резонанса (резонансные испытания). При этом использованы соотношения между вынужденными монофазными колебаниями и собственными колебаниями объекта исследований.

Идентификация демпфирования колебаний конструкций по результатам испытаний основана на следующих положениях:

- математическая модель динамической системы принимается в виде

$$A\ddot{Z} + R + CZ = E\sin\omega t + F\cos\omega t, \quad (1)$$

где  $A(N \times N)$  и  $C(N \times N)$  — симметричные, положительно определенные матрицы инерции и жесткости;  $Z(N)$  — вектор перемещений точек конструкции;  $\omega$  — частота внешнего воздействия;  $R(N)$  — вектор сил демпфирования;  $E(N)$ ,  $F(N)$  — векторы синфазной и квадратурной составляющих сил возбуждения ( $N$  — число степеней свободы математической модели);

- к силам демпфирования отнесены все силы независимо от их природы, изменяющиеся в фазе со скоростью перемещений конструкции;
- установившиеся вынужденные колебания в модальных испытаниях имеют вид

$$Z = U \sin \omega t - V \cos \omega t, \quad (2)$$

где  $U(N)$  и  $V(N)$  — векторы синфазной и квадратурной составляющих перемещений точек конструкции по направлению действия внешних сил;

• дифференциальным уравнениям движения (1) для установившихся вынужденных колебаний (2) соответствует система алгебраических уравнений

$$(-\omega^2 A + C)U + HV = E; \quad (3)$$

$$(\omega^2 A - C)V + HU = F, \quad (4)$$

где  $H(N \times N)$  — матрица демпфирования;

• в динамической системе нет внутренних источников энергии, идущих на поддержание колебаний, поэтому матрица демпфирования положительно определенная.

**Основные свойства вынужденных монофазных колебаний.** Вынужденные гармонические колебания, характеристики которых определяются из уравнений (3) и (4), являются монофазными, если синфазные и квадратурные составляющие колебаний удовлетворяют условию

$$U = \lambda V, \quad (5)$$

где  $\lambda$  — действительное число, равное котангенсу фазового сдвига между откликом системы и действительной составляющей возбуждения [8, 9].

При монофазном возбуждении ( $f_i = 0, i = 1, 2, \dots, N$ ) параметр  $\lambda$  определяется из решения задачи о собственных значениях:

$$[(\omega^2 A - C) + \lambda H]V = 0, \quad (6)$$

а вектор сил  $E$ , обуславливающий монофазные колебания, найдется из (3):

$$E_i = [\lambda_i(-\omega^2 A + C) + H]V_i. \quad (7)$$

Если матрицы  $A, C, H$  симметричные и положительно определенные, то все корни  $\lambda_i (i = 1, 2, \dots, N)$  вещественные, т. е. на частоте  $\omega$  можно возбудить  $N$  монофазных колебаний  $V_i (i = 1, 2, \dots, N)$ , причем векторы обладают свойством ортогональности:

$$V_i^T (\omega^2 A - C) V_j = V_i^T H V_j = 0, \quad i \neq j. \quad (8)$$

Для  $i = j$  имеем

$$V_i^T (\omega^2 A - C) V_j = \omega^2 a_i - c_i, \quad V_i^T H V_i = h_i, \quad (9)$$

где  $a_i, c_i, h_i$  — положительные числа.

Поскольку в соотношения (6)–(9) в качестве параметра входит частота вынужденных колебаний, то с изменением частоты меняются и значения, определяемые этими соотношениями.

Из (7) с учетом (8) получим

$$V_j^T E_i = 0, \quad i, j = 1, 2, \dots, N, \quad i \neq j, \quad (10)$$

т. е. монофазное возбуждение, обуславливающее данный монофазный отклик, не производит работы на перемещениях других монофазных колебаний.

Если на некоторых частотах вынужденных колебаний подбором монофазного возбуждения удастся сделать нулевым вектор действительных составляющих перемещений системы  $U$ , т. е.  $\lambda = 0$ , то из (6) следует, что этими частотами являются собственные частоты системы без демпфирования, а монофазные колебания совпадают с собственными. Таким образом, в системе с  $N$  степенями свободы с помощью монофазного возбуждения можно реализовать по крайней мере  $N$  монофазных колебаний, совпадающих с собственными колебаниями системы без демпфирования. На этом основании собственные колебания можно считать частным случаем вынужденных монофазных колебаний.

В тех случаях, когда матрица демпфирования является линейной комбинацией матриц инерции и жесткости:

$$H = \alpha A + \beta C, \quad (11)$$

т. е. система подчиняется гипотезе Базиля, соотношение (9) принимает вид

$$(\Omega^2 A - C)V = 0, \quad (12)$$

где  $\Omega^2 = \frac{\lambda\alpha + \omega^2}{1 - \lambda\beta}$ .

В этих случаях (12) монофазные колебания совпадают с собственными на любой частоте вынужденных колебаний. Соответствующие векторы монофазного возбуждения найдутся из (7) с учетом (11) и (12)

$$E_i = \gamma_i A V_i. \quad (13)$$

Здесь  $\gamma_i = \lambda - \omega^2 \lambda_i + p_i^2 (\lambda_i + \beta)$ ,  $i = 1, 2, \dots, N$ ;  $p_i$  — собственные частоты системы без демпфирования.

Из (13) следует, что возбуждаются такие колебания вектором сил, пропорциональным произведению инерционной матрицы на соответствующий собственный вектор.

При использовании немонофазного возбуждения векторы  $E$  и  $F$  составляющих внешних сил определяются из уравнений

$$[\lambda(-\omega^2 A + C) + H]V = E, \quad (14)$$

$$(\omega^2 A - C + \lambda H)V = F. \quad (15)$$

При немонофазном возбуждении, учитывая (14) и (15), можно реализовать монофазный отклик любой конфигурации, а параметр  $\lambda$  определяет серию векторов, составляющих возбуждения, которые на частоте  $\omega$  реализуют монофазные колебания одной конфигурации. В частности, используя немонофазное возбуждение, можно на любой частоте вызвать монофазные колебания, совпадающие по форме с собственными колебаниями системы без демпфирования. Это свойство легло в основу известного метода определения обобщенных масс собственных тонов колебаний введением квадратурной составляющей возбуждения.

**Реализация монофазных колебаний.** Для нахождения распределения сил по конструкции, обуславливающего на частоте  $\omega$  монофазную реакцию линейной системы на монофазное возбуждение, используем следующий алгоритм. На частоте  $\omega$  проведем серию из  $N$  предварительных испытаний, причем векторы сил  $E_l$  ( $l=1, 2, \dots, N$ ) в этих испытаниях должны быть линейно независимыми. В каждом испытании измеряются синфазные  $U_l$  и квадратурные  $V_l$  составляющие вынужденных колебаний. Подбор сил основывается на следующем рассуждении: если монофазный отклик существует, то он будет линейной комбинацией векторов  $U_l$  и  $V_l$ , т. е.

$$U + iV = (\tilde{U} + i\tilde{V})\xi, \quad (16)$$

где  $U$  и  $V$  — векторы составляющих монофазных колебаний на частоте  $\omega$ ;  $\tilde{U}(N \times N)$ ,  $\tilde{V}(N \times N)$  — матрицы, столбцами которых являются векторы  $U_l$  и  $V_l$ ;  $\xi(N)$  — вектор, подлежащий определению.

Поскольку рассматривается линейная система, то отклик (16) вызывается силами

$$E = \tilde{E}\xi, \quad (17)$$

Здесь  $\tilde{E}(N \times N)$  — матрица, столбцами которой являются векторы  $E_l$ .

Выполняя условия (5), с учетом (16) придем к следующему соотношению для определения параметра  $\lambda$  и вектора  $\xi$ :

$$(\tilde{U} - \lambda\tilde{V})\xi = 0. \quad (18)$$

Таким образом, с помощью монофазного возбуждения можно на частоте  $\omega$  реализовать вынужденные монофазные колебания, если существуют действительные решения задачи о собственных значениях (18). При этом векторы сил, обуславливающих монофазные отклики, определяются как  $E_j = \tilde{E}\xi_j$ , а составляющие монофазных колебаний будут  $U_j = \tilde{U}\xi_j$ ,  $V_j = \tilde{V}\xi_j$ ,  $U_j = \lambda_j V_j$ ,  $j=1, 2, \dots, S$ . Здесь  $S \leq N$  — число действительных собственных значений  $\lambda_j$ , т. е. число монофазных колебаний различной конфигурации, реализуемых на частоте  $\omega$ . Случай  $\lambda_j = 0$ , как отмечалось ранее, означает, что  $V_j$  совпадает с собственным вектором системы без демпфирования.

Используя немонофазные возбуждения, можно реализовать монофазные колебания любой конфигурации и при любой частоте возбуждения. Рассмотрим условия, которым должны удовлетворять векторы  $\xi$  и  $\eta$  внешнего воздействия:

$$E + iF = \tilde{E}(\xi + i\eta) \quad (19)$$

для возбуждения монофазных колебаний, совпадающих с собственными колебаниями исследуемой системы.

Отклик системы на возбуждение (19) на частоте  $\omega$  определяется из выражения

$$U - iV = (\tilde{U}\xi + \tilde{V}\eta) - i(\tilde{V}\xi - \eta).$$

На составляющие вынужденных колебаний наложим условия

$$U = \lambda V, \quad V = \alpha W_i, \quad \text{т. е.}$$

$$U\xi + V\eta = \lambda(\tilde{V}\xi - \tilde{U}\eta); \quad (20)$$

$$\tilde{V}\xi - \tilde{U}\eta = \alpha W_i, \quad (21)$$

где  $W_i$  —  $i$ -й собственный вектор системы без демпфирования;  $\alpha$  — некоторый постоянный коэффициент.

Отметим, что значение параметра  $\lambda$  остается произвольным. Из (20) и (21) следует, что

$$\xi = \alpha \left[ \tilde{V} + \tilde{U}(\tilde{V} + \lambda\tilde{U})^{-1}(\tilde{U} - \lambda\tilde{V}) \right]^{-1} W_i;$$

$$\eta = -(\tilde{V} + \lambda\tilde{U})^{-1}(\tilde{U} - \lambda\tilde{V})\xi.$$

Ограниченность возможностей экспериментального оборудования и доступа к ряду мест конструкции летательных аппаратов для установки возбудителей вынужденных колебаний приводит к тому, что практически всегда число точек, в которых регистрируется отклик конструкции, превышает число сил возбуждения. В этом случае во всех точках измерения не удастся точно выполнить условие равенства нулю синфазной составляющей вынужденных колебаний для определения собственных частот и векторов системы, а также точно создать режим вынужденных монофазных колебаний. Поэтому для оценки отклика системы вводятся некоторые критерии, и подбор возбуждения выполняется по этим критериям. Например, распространенным критерием совпадения вынужденных колебаний с собственными является условие минимальности квадрата длины вектора синфазных составляющих вынужденных колебаний для данного числа и расположения сил возбуждения.

Пусть при резонансных испытаниях измерения вынужденных колебаний проводятся в  $N$  точках при возбуждении колебаний в  $L$  из  $N$  этих точек, причем

$L < N$ . Будем считать, что возбуждением в  $L$  точках реализуется режим вынужденных монофазных колебаний в  $N$  точках системы, если в этом режиме достигается минимум значения

$$R = \frac{\Gamma^T \Gamma}{V^T V}, \quad (22)$$

где

$$\Gamma = U - \lambda V. \quad (23)$$

Здесь  $\Gamma(N)$  — вектор, характеризующий отклонение вынужденных колебаний от монофазных.

Подбор монофазного возбуждения на частоте  $\omega$  выполняется по результатам  $L$  испытаний на этой частоте. Векторы сил в испытаниях линейно независимые, но матрицы  $\tilde{E}$ ,  $\tilde{U}$  и  $\tilde{V}$  имеют размеры  $N \times L$ , а в каждом столбце матрицы  $\tilde{E}$  по крайней мере  $N - L$  элементов равны нулю.

Для линейной системы отклик конструкции на возбуждение

$$E = \tilde{E} \xi \quad (24)$$

можно определить как

$$U = \tilde{U} \xi, \quad V = \tilde{V} \xi. \quad (25)$$

Вектор  $\xi$ , а также параметр  $\lambda$  при монофазном возбуждении определяют из условия реализации режима монофазных колебаний, т. е. из условия минимума величины  $R$  (22).

Преобразуем (22) с учетом (23)–(25):

$$R(\xi, \lambda) = \frac{\xi^T (\tilde{U}^T - \lambda \tilde{V}^T) (\tilde{U} - \lambda \tilde{V}) \xi}{\xi^T \tilde{V}^T \tilde{V} \xi}$$

и определим  $\xi$  и  $\lambda$ , доставляющие экстремум  $R(\xi, \lambda)$ , из условий

$$\frac{\partial R}{\partial \xi} = 0, \quad (26)$$

$$\frac{\partial R}{\partial \lambda} = 0, \quad (27)$$

а экстремальные значения  $R$  обозначим как  $\alpha$ . Тогда условие (26) приводит к задаче о собственных значениях

$$(D - \alpha B) \xi = 0, \quad (28)$$

а искомым вектором  $\xi$  является собственный вектор, соответствующий наименьшему собственному значению  $\alpha$ . Условие (27) определяет  $\lambda$ , а именно

$$\lambda = \frac{\xi^T \tilde{V}^T \tilde{U} \xi}{\xi^T \tilde{V}^T \tilde{V} \xi}. \quad (29)$$

Здесь

$$D(L \times L) = \tilde{U}^T \tilde{U} - 2\lambda \tilde{V}^T \tilde{U} + \lambda^2 \tilde{V}^T \tilde{V}; \quad (30)$$

$$B(L \times L) = \tilde{V}^T \tilde{V}. \quad (31)$$

Следует учесть, что в (29) входит вектор  $\xi$ , соответствующий наименьшему значению  $\lambda$ . Поэтому  $\lambda$  определим также из (28) как параметр, при котором достигается минимум наименьшего собственного значения.

Установим смысл параметра  $\lambda$ , определяемого выражением (29), для чего перепишем его с учетом (25) и получим

$$\lambda = \frac{V^T U}{V^T V}, \quad (32)$$

или

$$\lambda = \frac{\sum_{i=1}^N v_i^2 \operatorname{ctg} \varphi_i}{\sum_{i=1}^N v_i^2},$$

где  $\varphi_i$  — сдвиг фазы колебаний в  $i$ -й точке конструкции.

Таким образом, параметр  $\lambda$ , определяемый из условия (27), представляет собой взвешенное усредненное значение котангенсов фазовых сдвигов вынужденных колебаний в  $N$  точках, причем вес каждой точки определяется квадратом мнимой составляющей перемещения этой точки.

Отметим, что в ряде работ (см., например, [10, 11]) вводится параметр  $\lambda$  в виде (32) в качестве интегральной характеристики сдвигов фазы колебаний в точках конструкции. Здесь же выражение (32) получено как необходимое условие минимума отклонений вынужденных колебаний от монофазных.

Определим  $\lambda$  непосредственно из (23), подставив в это выражение векторы  $U$  и  $V$  монофазных колебаний, найденные из (25). Тогда

$$\lambda = \frac{V^T U - V^T \Gamma}{V^T V}. \quad (33)$$

Сравнивая (33) и (32), получаем  $V^T \Gamma = 0$ , т. е. вектор синфазных составляющих монофазных колебаний ортогонален вектору отклонений вынужденных колебаний от монофазных.

Собственные частоты конструкции будем определять по переходу параметра  $\lambda$  через нуль. При  $L = N$ , т. е.  $\alpha = 0$ , из (29) для  $\lambda = 0$  следует условие

$$\det D = 0. \quad (34)$$

Из (30) можно получить выражение для  $D$  в виде

$$D = \tilde{V}^T (-\omega^2 A + C) (H^{-1})^T H^{-1} (-\omega^2 A + C) \tilde{V},$$



и при независимых столбцах  $\tilde{V}$  и неособенной матрице демпфирования  $\det \tilde{V} \neq 0$ ,  $\det \tilde{H} \neq 0$  условие (34) определяет собственные частоты системы  $\det(-\omega^2 A + C) = 0$  независимо от свойств матрицы демпфирования.

Покажем, что при  $L < N$  нахождение собственной частоты из условия  $\lambda = \frac{V^T U}{V^T V} = 0$  равносильно определению ее из условия  $\min \frac{U^T U}{V^T V}$ .

Запишем выражение для собственного значения задачи (28)  $\alpha = \frac{\xi^T D \xi}{\xi^T B \xi}$  и

подставим  $\lambda$  и вектор  $\xi$ , соответствующие наименьшему собственному значению. Такое наименьшее действительное положительное собственное значение существует независимо от свойств механической системы, так как матрицы  $D$  и  $B$  симметричные и положительно определенные (это следует из того, что матрицы  $D$  и  $B$  можно представить в виде  $D = D_1^T D_1$ ,  $B = B_1^T B_1$ , где  $D_1$  и  $B_1$  — неособенные матрицы). Тогда с учетом (30) и (31) получаем

$$\lambda_{\min} = \frac{\xi^T (\tilde{U}^T \tilde{U} - 2\lambda \tilde{V}^T \tilde{U} + \lambda^2 \tilde{V}^T \tilde{V}) \xi}{\xi^T \tilde{V}^T \tilde{V} \xi},$$

откуда следует, что при  $\lambda = 0$   $\frac{\xi^T \tilde{U}^T \tilde{U} \xi}{\xi^T \tilde{V}^T \tilde{V} \xi}$  или (см. (25))  $\frac{U^T U}{V^T V}$  имеет наименьшее значение для данного числа и расположения сил возбуждения.

Для определения векторов сил  $E(L)$  и  $F(L)$  немонофазного возбуждения необходимо выполнить два условия — вынужденные колебания должны быть монофазными и вектор квадратурных составляющих монофазных колебаний  $V$  должен совпадать с собственным вектором системы на любой частоте. При возбуждении и регистрации колебаний в одних и тех же точках эти условия приводят к уравнениям (20) и (21). Если же  $L < N$ , то приближенное выполнение каждого условия (минимизация отличия вынужденных колебаний от монофазных и от собственных) дает по  $2L$  уравнений для нахождения компонентов векторов  $E$  и  $F$ , т. е. всего  $4L$  уравнений относительно  $2L$  неизвестных. Для приведения в соответствие числа уравнений числу неизвестных используем допущение о том, что для возбуждения колебаний на частоте  $\omega$  можно применить вектор квадратурных составляющих возбуждения  $E$ , реализующий режим фазового резонанса.

Вектор квадратурных составляющих возбуждения  $F$  найдем из условия минимума отличия вектора  $V$  от собственного вектора системы (от вектора  $V$  на собственной частоте), т. е. из условия минимума параметра:

$$G(\eta) = \frac{(V - V^*)^T (V - V^*)}{V^{*T} V^*}.$$

Здесь звездочкой отмечены параметры, соответствующие фазовому резонансу.

Представим  $F$  в виде (19), т. е.  $F = \tilde{E}\eta$ , и преобразуем выражение для  $G(\eta)$  с учетом (20). Тогда получим

$$G(\eta) = \frac{(\tilde{U}\eta - \tilde{V}\xi^* - V^*)^T (\tilde{U}\eta - \tilde{V}\xi^* - V^*)}{V^{*T}V^*}. \quad (35)$$

Вектор  $\eta$ , реализующий минимум функций (35), определим из условия  $\frac{\partial G}{\partial \eta} = 0$ , что приводит к системе из  $L$  уравнений относительно  $L$  компонентов вектора  $\eta$ ,  $\tilde{U}^T \tilde{U}\eta - \tilde{U}^T V \xi^* - \tilde{U}^T V^* = 0$ , откуда

$$\eta = (\tilde{U}^T \tilde{U})^{-1} \tilde{U}^T (\tilde{V} - \tilde{V}^*) \xi^*. \quad (36)$$

Отметим, что если при  $L = N$  демпфирование удовлетворяет гипотезе Базиля, то вынужденные монофазные колебания, совпадающие с собственными, можно реализовать монофазным возбуждением:  $V \xi^* = V^* \xi^*$  и  $\eta = 0$ .

**Идентификация матрицы демпфирования.** В соотношениях между вынужденными монофазными и собственными колебаниями динамической системы будем различать следующие случаи [12].

1. При некоторых значениях  $\omega$  по крайней мере один из параметров  $\lambda$  равен нулю. Такими частотами являются собственные частоты системы, а конфигурации монофазных колебаний совпадают с собственными векторами  $W_i$  ( $i = 1, 2, \dots, N$ ).

2. При  $\omega \neq p_i$  ( $i = 1, 2, \dots, N$ ) существуют действительные значения  $\lambda_j$ ,  $j = 1, 2, \dots, S$  ( $S \leq N$ ), причем  $L$  из  $S$  монофазных колебаний совпадают соответственно с  $L$  собственными колебаниями системы. В этом случае из уравнений движения следует, что  $W_m^T H V_l = 0$  ( $m = 1, 2, \dots, N$ ,  $m \neq l$ ), т. е. такие  $L$  собственных тонов колебаний не имеют связей с другими тонами системы посредством демпфирования. В каждой строке  $L$  и в каждом столбце  $L$  матрицы демпфирования в нормальных координатах имеется только по одному ненулевому диагональному элементу — обобщенному коэффициенту демпфирования  $h_l$ :

$$h_l = \frac{V_l^T E_l}{(1 + \lambda_l^2) V_l^{*2}}. \quad (37)$$

Здесь  $V_l^*$  — квадратурная составляющая вынужденных колебаний системы в точке нормирования тона. Обобщенные массы таких тонов определяются по формуле

$$a_l = \frac{\lambda_l V_l^T E_l}{(1 + \lambda_l^2)(p_l^2 - \omega^2) V_l^{*2}}, \quad l = 1, 2, \dots, L.$$

3. При  $\omega \neq p_i$  ( $i = 1, 2, \dots, N$ ) существуют действительные значения  $\lambda_j$  ( $j = 1, 2, \dots, S$ ,  $S \leq N$ ), но монофазные колебания не совпадают с собственными колебаниями.

В этом случае относительно свойств демпфирования отметим существование связи между матрицами  $A$ ,  $C$  и  $H$ :

$$(-\omega^2 A + C)V_j = \lambda_j H V_j, \quad j = 1, 2, \dots, S.$$

Кроме того, при  $S = N$  запишем

$$V^T H V = V^T E \left[ \frac{1}{(1 + \lambda^2)} \right], \quad (38)$$

а в случае симметрии матрицы  $V^T E \left[ \frac{1}{(1 + \lambda^2)} \right]$  матрица демпфирования симметрична (здесь  $V$  — матрица, столбцами которой являются векторы  $V_j$ ; столбцы матрицы  $E$  — это векторы  $E_j$ ;  $\left[ \frac{1}{(1 + \lambda^2)} \right]$  — диагональная матрица). Но из симметрии матрицы  $H$  следует условие ортогональности векторов  $V_j$ , т. е. матрицы левой и правой частей равенства (38) диагональные. Таким образом, из диагональности матрицы в правой части (38) следует симметрия матрицы демпфирования. А это означает, что число неизвестных элементов матрицы снижается от  $N^2$  до  $N(N+1)/2$ , причем между ними существует связь:

$$V_j^T H V_i = 0, \quad i, j = 1, 2, \dots, N, \quad i \neq j.$$

Покажем, что если на частоте  $\omega \neq p_i$  ( $i = 1, 2, \dots, N$ ) монофазные колебания не совпадают с собственными, то матрица демпфирования в нормальных координатах не может быть диагональной.

Допустим противоположное — монофазные колебания не совпадают с собственными, а матрицы демпфирования, инерции и жесткости приводятся к диагональным одним преобразованием координат. Представим вектор квадратурных составляющих монофазных колебаний в виде разложения по собственным векторам и умножим слева на  $W^T$ :

$$W^T (\omega^2 A - C + H) W g = 0,$$

или

$$(\omega^2 [a] - [p^2 a] + \lambda [h]) g = 0.$$

Здесь  $[h]$  (согласно допущению) — диагональная матрица. Но тогда собственное значение  $\lambda_j$  определяется только обобщенными динамическими характеристиками (массой, собственной частотой, коэффициентом демпфирования)  $i$ -го тона, а вектор  $g_j$  разложения  $V_j$  по собственным векторам имеет только  $i$ -й

ненулевой элемент, т. е. монофазные колебания совпадают с собственными, что противоречит принятому предположению.

При использовании немонофазного возбуждения вынужденные монофазные колебания, совпадающие с собственными, реализуются на любой частоте колебаний. Обобщенные массы собственных тонов определяются по формуле

$$a_i = \frac{V_i^T (\lambda_i E_i - F_i)}{(1 + \lambda_i^2)(p_i^2 - \omega^2)V_i^{*2}}, \quad i = L+1, L+2, \dots, N, \quad (39)$$

а для  $\lambda = 0$  (этот параметр остается произвольным при немонофазном возбуждении) приходим к известной формуле определения обобщенных масс введем квадратурной составляющей возбуждения:

$$a_i = \frac{V_i^T F_i}{(\omega^2 - p_i^2)V_i^{*2}}. \quad (40)$$

Элементы матрицы демпфирования определяются из уравнений

$$HV_j = \frac{E_j + \lambda_j F_j}{1 + \lambda_j^2}, \quad j = 1, 2, \dots, N. \quad (41)$$

4. При  $\omega \neq p_i$  ( $i = 1, 2, \dots, N$ ) не существуют действительные значения параметра  $\lambda$ . В этом случае для определения обобщенных масс и матрицы демпфирования используются соответственно формула (39) и уравнения (41).

Итак, используя соотношения между вынужденными монофазными и собственными колебаниями, можно установить свойства матрицы демпфирования математической модели конструкции.

Если анализ результатов испытаний показал, что демпфирование собственных тонов колебаний описывается обобщенными коэффициентами, то значения этих коэффициентов можно вычислить по формуле (37) и определить матрицу демпфирования в главных координатах  $[h]$ . Для перехода в физическую систему координат необходимо (как и с матрицами инерции и жесткости) выполнить обратное преобразование:

$$H = (W^T)^{-1}[h]W^{-1}.$$

Построенная по предложенной методике математическая модель реальной конструкции позволяет решать практические задачи динамики летательных аппаратов. Но наряду с размерными обобщенными коэффициентами демпфирования собственных тонов колебаний (37) для сравнительного анализа зачастую возникает необходимость в безразмерной характеристике рассеяния энергии. Такой характеристикой является обобщенный декремент колебаний. Формулу для определения обобщенного декремента колебаний  $l$ -го тона можно получить из решения задачи о свободных затухающих колебаниях, положив равной нулю правую часть уравнения вынужденных колебаний в нормальных координатах:

$$\delta_l = \frac{2\pi}{\sqrt{\left(\frac{2p_l^2 a_l}{h_l}\right)^2 - 1}}. \quad (42)$$

Отметим, что при выводе формулы (42) использовалось допущение о такой малости демпфирования, при которой частоты свободных затухающих колебаний совпадают с собственными частотами.

**Практическая реализация методики.** Объектом исследований являлась динамически подобная модель (ДПМ) самолета Ту-334. Габаритные размеры модели составляли: размах крыла 2,91 м, длина фюзеляжа 3,32 м. На время испытаний модель вывешивалась на подвеске малой жёсткости.

Общий вид экспериментальной установки (а), схема расположения и нумерация точек установки датчиков ускорений и приложения сил (б) показаны на рис. 1.

Далее приведены значения исследованных собственных тонов колебаний модели и условные наименования тонов:  $p = 3,435$  Гц — симметричный изгиб крыла, тон I;  $p = 3,784$  Гц — изгиб киля, тон I;  $p = 4,267$  и  $13,57$  Гц — антисимметричный изгиб крыла, тоны I и II;  $p = 4,707$  — симметричное кручение крыла, тон I.

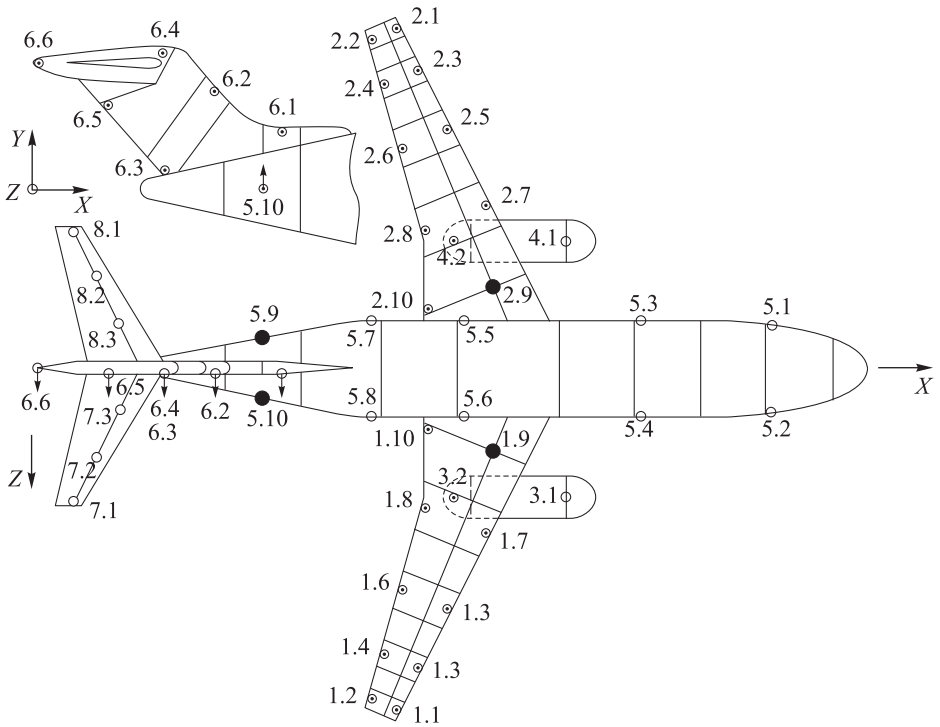
При испытаниях проводили настройки режимов фазовых резонансов для каждого исследуемого тона колебаний модели при монофазном возбуждении путём подбора амплитуд внешних сил, определяли собственные частоты  $p$  и формы колебаний  $w$ . Затем при постоянных силах и шаговом изменении частоты колебаний в окрестностях собственных частот измеряли синфазные  $U$  и квадратурные  $V$  составляющие ускорений в контрольных точках. Границы этих окрестностей соответствовали двукратному падению амплитуд квадратурных составляющих ускорений относительно их резонансных величин. По результатам измерений были построены частотные зависимости котангенсов фазовых сдвигов  $\varphi$  колебаний контрольных точек модели относительно фазы возбуждающих сил (рис. 2).

Результаты экспериментальных исследований показали, что колебания контрольных точек конструкции в окрестностях частот фазовых резонансов являются монофазными, формы монофазных колебаний сохраняются и совпадают с собственными формами колебаний. Это означает, что исследуемые тоны не связаны между собой посредством демпфирования и в нормальной системе координат матрица демпфирования диагональная.

Далее были вычислены параметры математической модели самолета (матрицы инерции, жесткости и демпфирования) в нормальной и физической системах координат. Для проверки адекватности модели реальной динамической системе сравнивались расчетные и экспериментальные амплитудно-частотные характеристики (АЧХ) динамически подобной модели. Результаты приведены на рис. 3, из которого следует, что расчетные и экспериментальные АЧХ достаточно близки между собой. Важно отметить, что при идентификации математической модели условие близости этих АЧХ не использовалось.



a

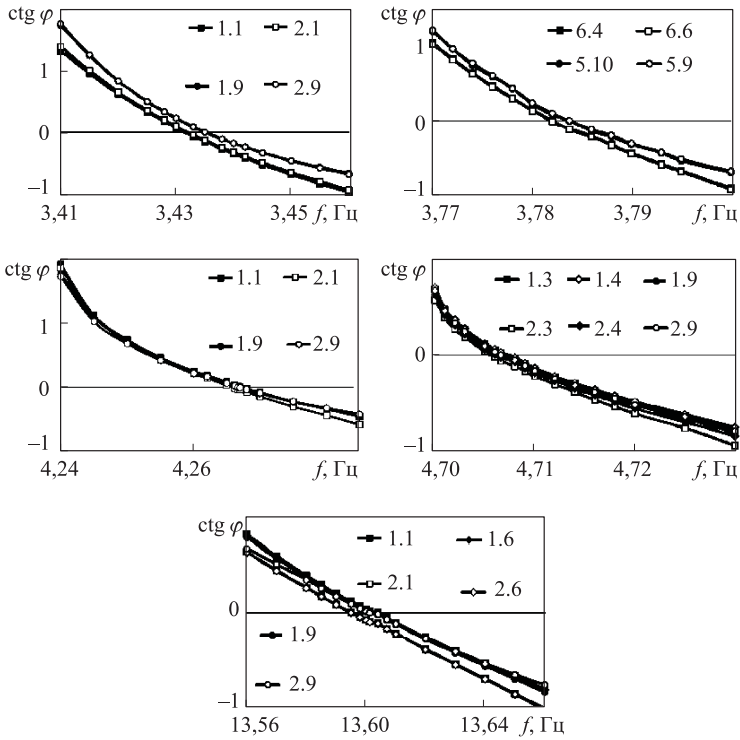


б

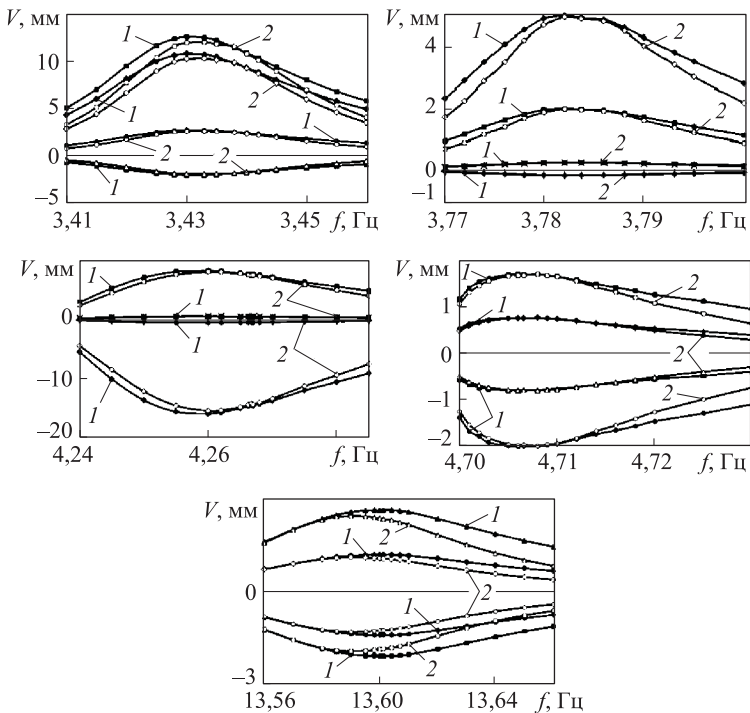
**Рис. 1.** Экспериментальная установка (а); схема приложения сил и установки датчиков (б):

● — точки приложения сил; ○ — датчики ускорений

На основе приведенного можно сделать ложный вывод о том, что результаты в части обоснования диагональности матрицы демпфирования в нормальных координатах приемлемы только для простых конструкций. Конструкция



**Рис. 2.** Зависимости котангенса фазовых сдвигов от частоты колебаний (для модели летательного аппарата)



**Рис. 3.** Сравнение экспериментальных 1 и расчетных 2 АЧХ

ДПМ самолета действительно является достаточно простой с точки зрения отсутствия в ней большого числа соединений различного вида, в которых происходит рассеяние энергии при колебаниях. Частотные зависимости котангенсов фазовых сдвигов колебаний контрольных точек относительно фазы возбуждающих сил, полученные для низших тонов упругих колебаний самолета Су-30 (рис. 4), приведены на рис. 5. Здесь  $\bar{\omega}$  — отношение частоты вынужденных колебаний к собственной частоте соответствующего тона колебаний. По этим зависимостям относительно свойств матрицы демпфирования можно сделать те же выводы, что и для матрицы демпфирования ДПМ самолета.



Рис. 4. Самолет на упругой подвеске

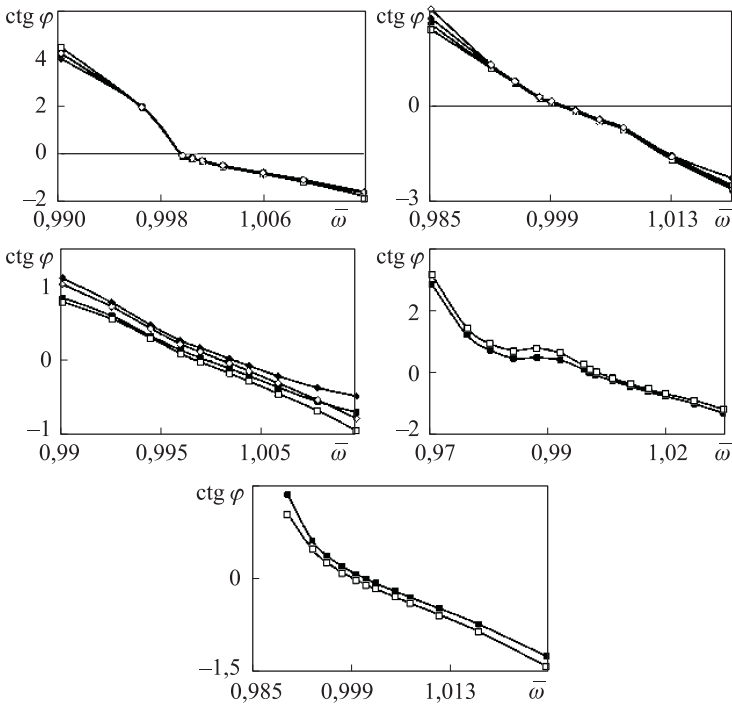


Рис. 5. Зависимости котангенса фазовых сдвигов от частоты колебаний (для самолета Су-30)



**Заключение.** Показано, что на основании анализа соотношений между монофазными и собственными колебаниями можно построить математическую модель реальной конструкции и установить ее диссипативные свойства. Достоинством предлагаемой методики идентификации динамических систем является то, что для уточнения математических моделей не требуется повторения экспериментальных исследований в частотных диапазонах, содержащих информацию о ранее исследованных тонах.

Следует отметить, что другим способом оценки, например, выполнимости гипотезы Базиля и симметричности матрицы демпфирования (см. например, [11]), является определение недиагональных элементов матрицы демпфирования в главных координатах (которые всегда могут отличаться от нуля из-за наличия ошибок эксперимента) и сравнение их с диагональными элементами и между собой. Если для решения вопроса о совпадении или несовпадении вынужденных колебаний с собственными можно использовать, например, характеристики точности экспериментального оборудования, то для сравнения элементов матрицы демпфирования не всегда можно найти количественные оценки.

## ЛИТЕРАТУРА

1. *Межин В.С., Обухов В.В.* Практика применения модальных испытаний для целей верификации конечно-элементных моделей конструкции изделий ракетно-космической техники // Космическая техника и технологии. 2014. № 1 (4). С. 86–91.
2. *Дружинин Э.И.* Корректировка аналитических моделей космических конструкций по данным их состояния в условиях реальной эксплуатации // Сб. трудов Юбилейной XV Санкт-Петербургской междунар. конф. по интегрированным навигационным системам. СПб., 2008. С. 207–208.
3. *Писаренко Г.С., Матвеев В.В., Яковлев А.П.* Методы определения характеристик демпфирования колебаний упругих систем. Киев: Наук. думка, 1976. 88 с.
4. *Максимов П.В.* О способе задания диссипативных характеристик динамической MEMS-системы // Научные труды SWorld. 2012. Т. 3. № 2. С. 37–39.
5. *Варламов А.В., Гречишников В.М., Варламова Н.Х., Дудин М.П.* Модель неоднородного упруговязкопластического тела в описании наследственных и диссипативных свойств // Вестник СамГУПС. 2011. № 1. С. 165–169.
6. *Дмитриев С.Н., Хамидуллин Р.К.* Коррекция матрицы демпфирования с использованием экспериментальных значений коэффициентов модального демпфирования // Инженерный журнал: наука и инновации. 2013. Вып. 3. URL: <http://engjournal.ru/catalog/machin/rocket/619.html>
7. *Клебанов Я.М., Бруяка В.А., Вавилов М.А.* Определение оптимальных характеристик демпфирования для уточнения конечно-элементной модели изделия при моделировании виброиспытаний // Математическое моделирование и краевые задачи. Девятая всерос. науч. конф. с междунар. участием: труды. Самара, 2013. С. 90–94.
8. *Микишев Г.Н., Рабинович Б.И.* Динамика тонкостенных конструкций с отсеками, содержащими жидкость. М.: Машиностроение, 1971. 564 с.
9. *Кононенко В.О., Плахтиенко Н.П.* Методы идентификации механических нелинейных колебательных систем. Киев: Наук. думка, 1976. 114 с.

10. *Смыслов В.И.* Исследование колебаний линейной системы при многоточечном возбуждении и автоматизации измерений // Труды ЦАГИ им. Н.Е. Жуковского. 1970. Вып. 1217. С. 64–86.

11. *Clerc D.* Methode de recherche des modes propres par calcul de l'ation harmonique excit optimum d'apres les res les resultats bruts d'essais de vibrations // Note technique: ONERA. 1967. No. 119. 57 p.

12. *Бернс В.А.* Модальная идентификация динамических систем на основе монофазных колебаний // Научный вестник НГТУ. 2010. № 3 (40). С. 99–109.

**Бернс Владимир Андреевич** — д-р техн. наук, доцент, начальник отдела Сибирского научно-исследовательского института авиации имени С.А. Чаплыгина (Российская Федерация, 630051, г. Новосибирск, ул. Ползунова, д. 21/1).

**Жуков Егор Павлович** — инженер Сибирского научно-исследовательского института авиации имени С.А. Чаплыгина (Российская Федерация, 630051, г. Новосибирск, ул. Ползунова, д. 21/1).

**Маринин Дмитрий Александрович** — начальник отдела АО «Информационные спутниковые системы» имени академика М.Ф. Решетнёва» (Российская Федерация, 662972, Красноярский край, г. Железногорск, ул. Ленина, д. 52).

**Просьба ссылаться на эту статью следующим образом:**

Бернс В.А., Жуков Е.П., Маринин Д.А. Идентификация диссипативных свойств конструкций по результатам экспериментального модального анализа // Вестник МГТУ им. Н.Э. Баумана. Сер. Машиностроение. 2016. № 4. С. 4–23.

DOI: 10.18698/0236-3941-2016-4-4-23

## IDENTIFICATION OF THE STRUCTURES DISSIPATIVE PROPERTIES ACCORDING TO THE EXPERIMENTAL MODAL ANALYSIS RESULTS

V.A. Berns<sup>1</sup>

v.berns@yandex.ru

E.P. Zhukov<sup>1</sup>

zh-ep@yandex.ru

D.A. Marinin<sup>2</sup>

marinin@iss-reshetnev.ru

<sup>1</sup> FSUE Siberian Aeronautical Research Institute named after S.A. Chaplygin, Novosibirsk, Russian Federation

<sup>2</sup> JSC Academician M.F. Reshetnev Information Satellite Systems, Zheleznogorsk, Krasnoyarsk Region, Russian Federation

---

### Abstract

One of the stages of aircraft production is the development of the design dynamic models used to ensure the operating efficiency and the target product lifetime. Initially, such models are based on the technical documentation, and then corrected by the results of the experimental modal analysis of structures. When compiling design models, a priori, mathematical descriptions of elastic, inertial and dissipative properties of structures are used. Descriptions of elastic and inertial forces are based on the concepts of potential and kinetic energies and the positive experience of solving the problems of the dynamical systems eigenmode, but in order to specify the properties of the damping forces, the base is

### Keywords

*Mathematical model of structure, identification of mathematical model, experimental modal analysis, eigenmodes, monophasic vibrations, damping matrix*

not always available. The article looks at the identification technique of the structures dissipative properties according to the results of modal testing by the phase resonance method. The full-scale dynamic system is described by the mathematical model with the finite number of degrees of freedom. In order to identify the damping forces properties, the ratios between forced monophasic vibrations and structural eigenmodes are used. As an example, a mathematical model of a dynamically similar model of the aircraft is constructed, which describes a number of the structure eigenmodes. A good agreement of the design and experimental amplitude-frequency characteristics of the object is observed. The full-scale aircraft test results, permitting to identify the aircraft dissipative properties are shown

## REFERENCES

- [1] Mezhin V.S., Obukhov V.V. The practice of using modal tests to verify finite element models of rocket and space hardware. *Kosmicheskaya tekhnika i tekhnologii* [Space engineering and technology], 2014, no. 1 (4), pp. 86–91 (in Russ.).
- [2] Druzhinin E.I. Adjustment of analytical models of space structures according to their condition in real conditions. *Yubiley'naya XV St.-Peterburgskaya mezhdunar. konf. po integrirovannym navigatsionnym sistemam. Sb. tr.* [Proc. of 15th St. Petersburg Int. Conf. on Integrated Navigation Systems], St.Petersburg, 2008, pp. 207–208 (in Russ.).
- [3] Pisarenko G.S., Matveev V.V., Yakovlev A.P. *Metody opredeleniya kharakteristik dempfirovaniya kolebaniy uprugikh sistem* [Methods of determining the characteristics of vibration damping in elastic systems]. Kiev, Nauk. Dumka Publ., 1976. 88 p.
- [4] Maksimov P.V. About how to specify the dissipative characteristics of dynamic MEMS systems. *Nauch. tr. SWorld* [Sci. Proc. SWorld], 2012, vol. 3, no. 2, pp. 37–39 (in Russ.).
- [5] Varlamov A.V., Grechishnikov V.M., Varlamova N.Kh., Dudin M.P. The model of heterogeneous elastoviscoplastic body in the description of hereditary and dissipative properties *Vestnik SamGUPS* [Bull. of SamGUPS], 2011, no. 1, pp. 165–169 (in Russ.).
- [6] Dmitriev S.N., Khamidullin R.K. Damping matrix correction using experimental modal damping coefficients. *Jelektr. nauchno-tekhn. izd. "Inzhenernyy zhurnal: nauka i innovacii"* [El. Sc.-Tech. Publ. "Eng. J.: Science and Innovation"], 2013, iss. 3. DOI: 10.18698/2308-6033-2013-3-619. Available at: <http://engjournal.ru/eng/catalog/machin/rocket/619.html>
- [7] Klebanov Ya.M., Bruyaka V.A., Vavilov M.A. The determination of the optimum damping characteristics to refine finite element models of the product when modelling vibration tests. *Matematicheskoe modelirovanie i kraevye zadachi. Tr. devyatoy Vseross. Nauch. konf. s mezhdunar. uchastiem* [Proc. of Ninth All-Russian Sci. Conf. "Mathematical Modeling and Boundary-Value Problems"], Samara, 2013, pp. 90–94 (in Russ.).
- [8] Mikishev G.N., Rabinovich B.I. *Dinamika tonkostennykh konstruksiy s otsekami, sodержashchimi zhidkost'* [Dynamics of thin-walled structures with compartments containing liquid]. Moscow, Mashinostroenie Publ., 1971. 564 p.
- [9] Kononenko V.O., Plakhtienko N.P. *Metody identifikatsii mekhanicheskikh nelineynykh kolebatel'nykh sistem* [Methods of the mechanical nonlinear vibrating systems identification]. Kiev, Nauk. Dumka Publ., 1976. 114 p.
- [10] Smyslov V.I. The study of oscillations of a linear system with multipoint excitation, and measurement automation. *Tr. TsAGI* [Proc. of TsAGI], 1970, iss. 1217, pp. 64–86 (in Russ.).

[11] Clerc D. Methode de recherche des modes propres par calcul de l'excitaiom harmonique optimum d'apres les res les resultats bruts d'essais de vibrations. Note technique: ONERA. 1967, no. 119. 57 p.

[12] Berns V.A. Modal identification of the dynamic systems on the basis of monophasic vibrations. *Nauch. vestnik NGTU* [Science Bull. of NSTU], 2010, no. 3 (40), pp. 99–109 (in Russ.).

**Berns V.A.** — Dr. Sci. (Eng.), Assoc. Professor, Head of the Department of Siberian Aeronautical Research Institute named after S.A. Chaplygin (ul. Polzunova 21/1, Novosibirsk, 630051 Russian Federation).

**Zhukov E.P.** — engineer of Siberian Aeronautical Research Institute named after S.A. Chaplygin (ul. Polzunova 21/1, Novosibirsk, 630051 Russian Federation).

**Marinin D.A.** — Head of the Department of JSC Academician M.F. Reshetnev Information Satellite Systems (ul. Lenina 52, Zheleznogorsk, Krasnoyarsk Region, 662972 Russian Federation).

**Please cite this article in English as:**

Berns V.A., Zhukov E.P., Marinin D.A. Identification of the Structures Dissipative Properties According to the Experimental Modal Analysis Results. *Vestn. Mosk. Gos. Tekh. Univ. im. N.E. Baumana, Mashinostr.* [Herald of the Bauman Moscow State Tech. Univ., Mech. Eng.], 2016, no. 4, pp. 4–23. DOI: 10.18698/0236-3941-2016-4-4-23