

DOI: 10.18698/0236-3941-2015-6-33-49

УДК 531.36: 534.015: 621.01

УСТОЙЧИВОСТЬ ТРОЙНОГО ИНВЕРТИРОВАННОГО ФИЗИЧЕСКОГО МАЯТНИКА ИЗ СТАТЬИ АКАДЕМИКА В.Н. ЧЕЛОМЕЯ 1983 г.

В.А. Грибков, А.О. Хохлов

МГТУ им. Н.Э. Баумана, Москва, Российская Федерация
e-mail: zenit-ab@mail.ru

Решена задача устойчивости обращенного вертикального положения тройного физического маятника, из известной публикации академика В.Н. Челомея 1983 г. Маятник стабилизирован в обращенном положении моногармоническими колебаниями оси подвеса в направлении вертикали. Проанализированы используемые математические модели маятниковых систем, выявлен наиболее удобный для данного исследования формат. С применением теории Флоке получено решение задачи устойчивости инвертированного положения маятника через вычисление матриц монодромии и мультипликаторов. Впервые экспериментально определена граница области устойчивости многозвенного (тройного) маятника в широком диапазоне изменения параметров возбуждения. Экспериментальные результаты получены на установке, созданной специально для опытного определения области устойчивости исследуемого объекта. Расхождение “расчет–эксперимент” для абсолютного большинства сопоставляемых точек на границе области составило не более 5%.

Ключевые слова: инвертированный физический маятник, N -звенный маятник, параметрическое возбуждение, динамическая устойчивость, эксперимент.

STABILITY OF THE TRIPLE INVERTED PHYSICAL PENDULUM DESCRIBED IN THE ARTICLE OF ACADEMICIAN V.N. CHELOMEY (1983)

V.A. Gribkov, A.O. Khokhlov

Bauman Moscow State Technical University, Moscow, Russian Federation
e-mail: zenit-ab@mail.ru

The article presents a solution to the stability problem of the inverted vertical position of the triple physical pendulum described in the famous scientific publication of Academician V.N. Chelomei 1983. The pendulum is stabilized in the inverted position by vertical monogarmonic vibrations of the suspension axis. The authors analyze some mathematical models of pendulum systems and identify the most suitable form of the model for this research. With the help of the Floquet theory, the authors solve the stability problem of the pendulum inverted position by calculating monodromy matrices and multipliers. The authors are the first to determine experimentally the stability boundary of the multilink (triple) pendulum in a wide range of excitation parameters. The authors obtained experimental results using an installation built purposely for the experimental determination of the stability region of the research subject. The divergence between the calculation and experimental results is no more than 5% for the vast majority of the boundary points.

Keywords: inverted physical pendulum, N-linked pendulum, parametric excitation, dynamic stabilization, experiment.

Первый аспект актуальности исследования. В научном наследии академика В.Н. Челомея особое место занимает статья в журнале “Доклады Академии наук СССР” 1983 г. [1]. Эта работа демонстрирует масштаб интуиции В.Н. Челомея, благодаря которой, в частности, удалось получить ряд интересных эффектов в динамике механических систем.

В статье, наряду с гораздо более сложными эффектами, В.Н. Челомей показал на опыте возможность стабилизации обращенного вертикального положения трехзвенного физического маятника (рис. 1, а) заданием виброперемещения оси подвеса маятника по вертикали, привел фотографию маятника-демонстратора в обращенном положении (рис. 1, б). На рис. 1, в показан тот же маятник на возбудителе колебаний в нижнем положении — положении покоя.

В научной литературе нет описания тройного маятника из статьи В.Н. Челомея (особенностей конструкции, чертежа, параметров), нет и количественных результатов по маятнику — ни расчетных, ни экспериментальных. Не определена область устойчивости маятника параметрически стабилизируемого в перевернутом положении.

Описанию маятника, использованного В.Н. Челомеем, и решению задачи параметрической стабилизации маятника-демонстратора в обращенном положении посвящена настоящая статья. В этом авторы видят первый аспект актуальности выполненной работы.

В статье под терминами обращенный, или инвертированный маятник понимается маятник с расположением оси подвеса ниже центра инерции маятника в отличие от прямого маятника.

Некоторые наиболее известные работы по одинарным и многозвенным маятникам с параметрическим возбуждением. Второй аспект актуальности исследования. На возможность динамической

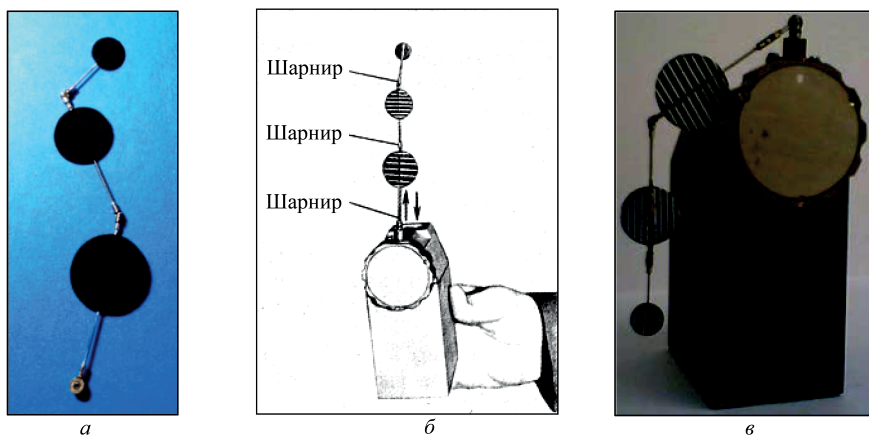


Рис. 1. Тройной маятник-демонстратор из статьи В.Н. Челомея (1983)

стабилизации обращенного маятника впервые указал А. Stephenson [2]. За прошедшие более чем 100 лет с момента публикации [2] выполнен огромный объем исследований по параметрической стабилизации маятниковых систем. В нашей стране наиболее известными работами по инвертированным маятникам считаются труды академиков Н.Н. Боголюбова [3] и П.Л. Капицы [4,5]. Появляются новые статьи по маятниковым системам [6–8] и новые современные области приложения результатов исследований [9–10].

Многозвенным обращенным маятникам (N -маятникам) посвящены теоретические исследования А. Stephenson (1909); E.R. Lowenstern (1932); Hsu (1961); I.F. Schaefer, R.H. Cannon (1966); H.P. Kalmus (1970); К.Г. Валева (1971); S. Otterbein (1982); Т.Г. Стрижак (1984); Т. Leiber, H. Risken (1988); D.J. Acheson (1993); С.В. Челомея (1999); H. Weiss (2000) и др. Экспериментальных работ по обращенным N -маятникам гораздо меньше: А. Stephenson (1909); H.P. Kalmus (1970); Т.Г. Стрижак (1982); В.Н. Челомей (1983); Т.Г. Стрижак (1984); D.J. Acheson, T. Mullin (1993).

Абсолютное большинство экспериментальных результатов по многозвенным маятникам содержат материалы, отвечающие на вопрос “возможно ли устойчивое обращенное положение?”, т.е. не содержат количественных результатов [1, 11 и др.]. В некоторых работах, например, в [12], имеются количественные результаты, но нет совпадения расчетных результатов с экспериментальными (значительная часть экспериментальных результатов оказывается вне области устойчивости маятника, полученной расчетным путем). Таким образом, до настоящего времени нет экспериментальных данных для граничной линии области устойчивости тройного обращенного маятника с параметрической стабилизацией. Получение количественных экспериментальных и расчетных результатов, а также подтверждение справедливости используемых математических моделей при определении области устойчивости многозвенного (тройного) маятника представляет самостоятельный научный интерес и является вторым аспектом актуальности решаемой задачи.

Описание объекта исследования: чертёж, геометрические и физико-механические параметры. Тройной маятник, рассмотренный В.Н. Челомеем [1], имеет вид цепочки однотипных звеньев (см. рис. 1, а). Каждое звено тройного маятника содержит два элемента — цилиндрический сплошной тонкий стержень большого удлинения и круглый диск (рис. 2). Все диски лежат в одной плоскости — плоскости колебаний маятника.

Звенья соединены между собой цилиндрическими шарнирами (рис. 3), обеспечивающими движение маятника в плоскости колебаний. Шарниры между звеньями являются подшипниками скольжения.



Рис. 2. Чертеж тройного маятника

На рис. 3, *а* — две проекции корневого шарнира, *б* — две проекции промежуточных шарниров, связывающих первое, второе и третье звенья маятника, *в* — разрез ушка промежуточного шарнира. Корневое звено связано со штоком возбудителя вибрации через миниатюрный шариковый подшипник качения с наружным диаметром 4 мм. Все шарниры смазаны маловязким машинным маслом.

Размеры звеньев уменьшаются от корневого звена к концевому: корневое звено имеет стержень максимальной длины и диск максимального диаметра, концевое звено — минимальную длину стержня и минимальный диаметр диска.

Каждый диск изготовлен из двух плоских круглых заготовок (медная фольга), соединенных клепкой и пайкой или только пайкой в единое целое. На корневом и среднем дисках имеются по четыре заклепки в корневой части дисков вокруг стержня, на концевом диске заклепки

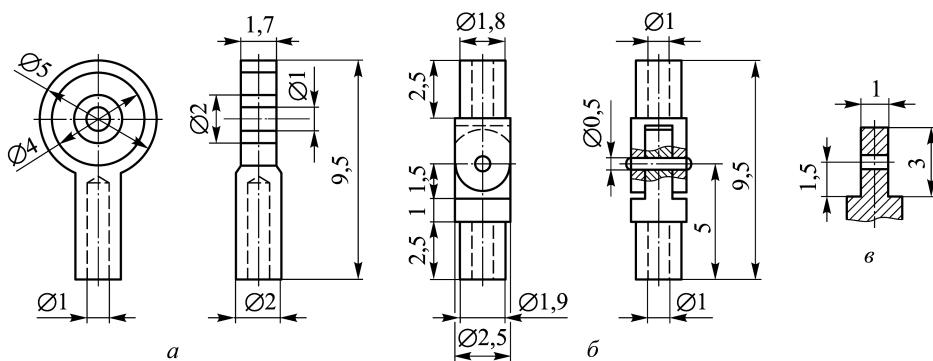


Рис. 3. Шарнирные узлы тройного маятника

отсутствуют. По диаметру каждого диска имеется вальцовка, образующая при наложении дисков паз для введения стержневых элементов. Введенный в паз стержень припаян к диску. Соединение шарнирных узлов со стержнями паяное.

Материал стержневых элементов — сталь. Материал обоймы миниатюрного корневого подшипника качения и цилиндрических шарниров скольжения — латунь, оси шарниров — стальные. Диски окрашены (эмаль), стержни и шарниры не окрашены.

Инерционные характеристики (массы и моменты инерции) отдельных звеньев и маятника в целом получены в работе расчетом в пакете SolidWorks (SW) через размеры отдельных элементов и плотности материалов на твердотельной модели. Для проверки массовых характеристик, полученных в SW, были построены твердотельные модели в MSCAdams (MA).

Модель в SW строилась в точном соответствии с чертежами (см. рис. 2, 3) и приведенным описанием. Модель в MA незначительно отличалась от модели в SW. В MA шарниры представлены точечными массами, дисковые элементы звеньев в MA приняты плоскими, не вальцованными, “приложенными” с двух сторон к стержневому элементу звена. При моделировании (и в SW, и в MA) использовались следующие значения плотностей материалов элементов: сталь — 7810 кг/м^3 , медь 8940 кг/м^3 , латунь — 8500 кг/м^3 .

Результаты расчетов в SW масс отдельных элементов и всего маятника приведены в табл. 1. Корневым шарниром любого из звеньев в таблице называется один из двух шарниров звена, расположенный ближе к точке подвеса маятника (корневому шарниру всего маятника), второй шарнир звена соответственно называется концевым.

Результаты расчетов в MA масс отдельных элементов и всего маятника приведены в табл. 2.

Таблица 1

Результаты расчета масс элементов маятника и всего маятника в SW

Номер звена	Стержень, г	Диск, г	Шарнир звена, г		Сумма, г
			корневой	концевой	
1	0,270	0,902	0,273	0,102	1,547
2	0,153	0,670	0,107	0,102	1,032
3	0,040	0,282	0,102	–	0,424
Сумма	0,463	1,854	0,482	0,204	3,003

Расхождение в расчетах в SW и MA проявилось лишь в параметрах дисков, массовые характеристики стержней совпали. Вероятная причина расхождения указана ранее (различия в принятых моделях дисков в SW и MA) Из сопоставления результатов расчетов масс отдельных элементов, отдельных звеньев и всего тройного маятника-демонстратора, выполненных в SW и MA, следует вывод о достоверности полученных результатов.

Результаты расчета масс отдельных элементов и всего маятника в МА

Номер звена	Стержень, г	Диск, г	Шарнир звена, г		Сумма, г
			корневой	концевой	
1	0,270	0,878	0,270	0,105	1,523
2	0,153	0,659	0,105	0,105	1,022
3	0,040	0,282	0,105	–	0,427
Сумма	0,463	1,819	0,480	0,210	2,972

Дополнительно с целью проверить расчетные параметры (см. табл. 1 и 2) получены массы отдельных элементов маятника через взвешивание. Взвешивание проводилось на электронных весах ЛТ-МС 100/0,01.

Результаты опытного определения масс элементов приведены в табл. 3. Шарниры при взвешивании не разделяли на составные части. Массу шарниров, определенную взвешиванием, делили пополам и добавляли к соответствующим стержневым элементам маятника.

Таблица 3

Результаты взвешивания элементов маятниковой модели

Номер звена	Стержень, г	Диск, г	Шарнир звена, г		Сумма, m_i , г
			корневой	концевой	
1	0,27	0,88	0,27	0,21/2=0,105	1,525
2	0,15	0,66	0,21/2=0,105	0,23/2=0,115	1,030
3	0,04	0,28	0,23/2=0,115	-	0,435
Сумма	0,46	1,82	0,49	0,22	2,990

Приведенные в табл. 1–3 данные говорят о близости массовых характеристик твердотельных моделей, построенных в SW и МА, и экспериментальных результатов. Расхождение “расчет–эксперимент” для массы тройного маятника в SW и МА составило соответственно 0,44 % и 0,6 % по отношению к массе маятника, определенной опытным путем.

Принимаем для использования в дальнейших расчетах параметры тройного маятника, полученные в SW (табл. 4). В таблице приведены массы отдельных звеньев m_i маятника, а также длины звеньев маятника l_i , расстояния от оси корневого шарнира звена до центра масс звена l_{ci} и центральные моменты инерции каждого звена I_i .

Таблица 4

Параметры звеньев тройного маятника-демонстратора (расчет в SW)

Номер звена	m_i , г	l_i , мм	l_{ci} , мм	I_i , г мм ²
1	1,547	54,0	29,542	443,934
2	1,032	45,0	26,854	167,839
3	0,424	26,2	12,838	32,871

Допущения, использованные при построении математической модели объекта исследования. При построении математической модели тройного маятника считаем каждое звено маятника абсолютно

твердым телом. Полагаем, что колебания происходят в одной плоскости — плоскости дисков маятника (см. рис. 1, 2), наличие люфтов в цилиндрических шарнирах (подшипниках), входящих в состав системы, не учитываем. Трение в системе не принимаем во внимание. Колебания считаем малыми, систему — линейной.

Маятник находится в перевернутом положении в земном поле сил тяжести с ускорением свободного падения g под действием параметрического моногармонического возбуждения — перемещения точки подвеса маятника в направлении вертикали вида $A \cos(pt)$, с амплитудой возбуждения A и частотой возбуждения p . Решается задача устойчивости инвертированного маятника относительно вертикали при воздействии на систему указанного параметрического возбуждения.

Физическая модель (расчетная схема) тройного маятника-демонстратора В.Н. Челомея, основные обозначения и системы координат. Расчетная схема тройного маятника-демонстратора В.Н. Челомея, использованная при решении задачи устойчивости, система координат и обозначения параметров маятника, приведены на рис. 4.

Расчетная схема практически совпадает с исследуемым объектом — тройным маятником (см. рис. 1–3). В то же время расчетная схема маятника, использованная в настоящей работе, заметно отличается от расчетных схем, принятых в подавляющем большинстве работ по маятниковым системам. Традиционно в них используется схема математического маятника — безынерционный стержень и точечная масса (материальная точка), совпадающая с осью вращения корневого шарнирного узла следующего звена. В некоторых случаях указанную модель используют при анализе результатов эксперимента с физическими маятниками. Однако для рассматриваемой системы такой подход невозможен, так как изучаемый объект по своим параметрам радикально отличается от математического маятника.

При выводе уравнений движения анализируемой системы используем следующие обозначения параметров i -го звена принятой расчетной схемы (см. рис. 4): масса — m_i ; момент инерции относительно центра масс (ЦМ) звена — I_i ; длина звена — расстояние между осями шарниров звена (для всех звеньев кроме конечного) или расстояние от оси шарнира до конечной точки звена (для конечного звена) — l_i ; расстояние от точки подвеса звена (оси корневого шарнира звена) до ЦМ звена — l_{ci} . В качестве основных обобщенных координат звеньев маятника выберем углы отклонения осей звеньев от вертикали φ_i . Используем систему декартовых координат Oxy с осью Oy , направленной вертикально вверх.

Звенья нумеруем в направлении от корневого звена маятника (оси подвеса) к конечному звену ($i = \overline{1, N}$).

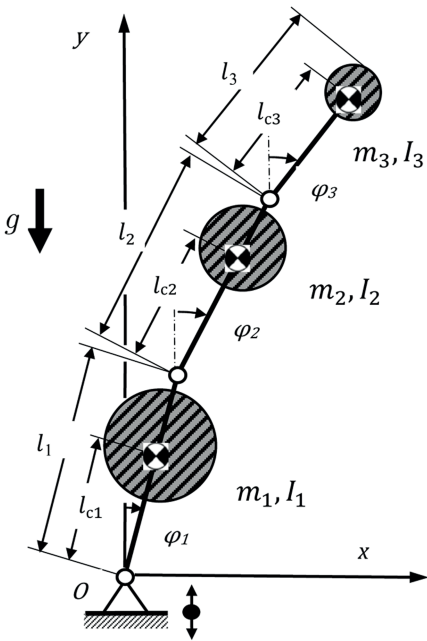


Рис. 4. Расчетная схема тройного маятника

возбуждением, с целью выбрать наиболее рациональный для данного исследования формат.

Начнем сравнительный анализ с простейшей системы — однозвенного математического маятника с идеальными связями при моногармоническом перемещении точки подвеса по вертикали с амплитудой A и частотой p . Математической моделью объекта в этом случае является уравнение Матье [13, 14] или канонические уравнения (уравнения Гамильтона) [15].

В литературе используется один из двух вариантов записи уравнения Матье. Первый вариант — уравнения с размерными параметрами и размерным временем

$$\frac{d^2\varphi}{dt^2} + \left(\frac{g}{l} - \frac{Ap^2}{l} \cos pt \right) \varphi = 0, \tag{1}$$

или

$$\frac{d^2\varphi}{dt^2} + p_1^2(1 - \mu \cos pt) \varphi = 0, \quad p_1^2 = \frac{g}{l}; \quad t, \varphi \in \mathbb{R},$$

где φ — отклонение маятника от вертикали; t — время; p_1 — собственная частота прямого маятника; p — частота параметрического возбуждения; $\mu = (Ap^2)/g$ — глубина модуляции собственной частоты; l — длина маятника; A — амплитуда параметрического возбуждения. Форма (1) получила в нашей стране широкое распространение благодаря

Уравнения движения маятника и численное решение задачи устойчивости параметрически стабилизируемого обращенного тройного маятника. В настоящей работе задача устойчивости решается численно и экспериментально. Поэтому большое значение имеет выбор математической модели объекта исследования (параметров маятника и формы представления уравнений движения). От принятой математической модели зависит качество и удобство использования расчетных и экспериментальных результатов, а также общность полученных результатов и выводов. Рассмотрим возможные формы записи линейных уравнений движения маятниковых систем с параметрическим

работам А.А. Андропова, в частности [16]. Уравнение Матье в размерной форме удобнее использовать при анализе реальных физических объектов (например, при сопоставлении экспериментальных и расчетных результатов, полученных для конкретной системы).

Вторая форма уравнения Матье — безразмерная с безразмерным временем, использованная в классической работе [13], позже названная Н.В. Мак-Лахланом [14] канонической

$$\frac{d^2\varphi}{d\tau^2} + (a - 2q \cos 2\tau)\varphi = 0; \quad \tau, \varphi(\tau) \in \mathbb{R}. \quad (2)$$

Здесь время τ — безразмерное, связанное с размерным временем $t = t p/2$. Связь размерных и безразмерных параметров в размерном (1) и безразмерном (2) уравнениях Матье задается выражениями: $a = 4(p_1/p)^2$ — частотный параметр (для обращенного маятника a — величина отрицательная); $q = \frac{2Ap_1^2}{g} = \frac{2A}{l}$ — относительный амплитудный параметр.

Переход от размерной формы (1) к канонической безразмерной форме (2) осуществляется при замене в (1):

$$t = \frac{2\tau}{p}; \quad p_1^2 = \frac{ap^2}{4}; \quad \mu = \frac{2q}{a}. \quad (3)$$

Главным преимуществом канонической формы является безразмерность параметров и, соответственно, более общий характер выводов, следующий из полученных результатов (результаты распространяются не на отдельный объект, а на некоторую совокупность или класс объектов). Полученное один раз решение задачи устойчивости для уравнения (2) с представлением решения (областей устойчивости и неустойчивости) на плоскости безразмерных параметров a, q (диаграммы Айнса–Стретта) может быть использовано для маятника с любыми параметрами. Необходимо лишь вычислить безразмерные параметры a, q для данного маятника и определить положение изображающей точки на плоскости параметров диаграммы Айнса–Стретта (из попадания изображающей точки в ту или иную область устойчивости или неустойчивости диаграммы следует вывод об устойчивости или неустойчивости маятника).

Третий вариант записи уравнения движения рассматриваемой системы базируется на канонических уравнениях Гамильтона [15]

$$\frac{d\varphi}{d\tau} = \frac{\partial H}{\partial \dot{\varphi}}, \quad \frac{d\dot{\varphi}}{d\tau} = -\frac{\partial H}{\partial \varphi}, \quad \text{или} \quad \frac{d\varphi}{d\tau} = \dot{\varphi}, \quad \frac{d\dot{\varphi}}{d\tau} = -(\alpha + \beta \cos \tau)\varphi, \quad (4)$$

причем

$$H = \frac{1}{2}\dot{\varphi}^2 - (\alpha + \beta \cos \tau) \cos \varphi; \quad \tau, \varphi(\tau) \in \mathbb{R}. \quad (5)$$

Здесь H — функция Гамильтона; $\dot{\varphi}$ — угловая скорость. Точкой здесь и ниже обозначено дифференцирование по времени, в данном случае по безразмерному τ . Безразмерное время здесь связано с размерным временем t выражением $\tau = pt$ (через частоту возбуждения p). Связь безразмерных параметров уравнений Гамильтона с размерными параметрами маятника и параметрами возбуждения задается выражениями

$$\alpha = \frac{g}{(p^2 l)} = \left(\frac{p_1}{p}\right)^2, \quad \beta = \frac{A}{l}.$$

Каноническая (по Н.В. Мак-Лахлану) форма уравнения движения прямого математического маятника с параметрическим возбуждением (3), записанная для безразмерных параметров α, β , эквивалентная уравнениям Гамильтона (4), имеет вид

$$\ddot{\varphi} + (\alpha + \beta \cos \tau) \varphi = 0. \quad (6)$$

Параметры α, β в уравнении движения (6) и, соответственно, в гамильтониане H (5), не совпадают с параметрами a, q в уравнении (2). Каноническая гамильтонова форма уравнений движения типа (4), (5) применялась, например, в [17].

При решении задачи устойчивости многозвенных маятников (обращенных или прямых) используется одна из двух форм записи уравнений движения: скалярная или векторно-матричная (с размерными или безразмерными параметрами в каждой из двух указанных форм).

Приведем пример скалярной размерной формы записи уравнений движения гетерогенных математических многозвенных идеальных (без трения) маятников при моногармоническом вертикальном параметрическом возбуждении

$$\sum_{j=1}^N m_{i,j} l_j \ddot{\varphi}_j + g_0 m_{1,i} \varphi_i = 0; \quad (i = 1, 2, \dots, N); \quad g_0 = g - Ap^2 \cos(pt); \quad (7)$$

$$m_{i,j} = \sum_{k=j}^N m_k, \quad (i \leq j); \quad m_{i,j} = m_{j,i}; \quad t, \varphi_i(t) \in \mathbb{R}.$$

Выбор скалярной формы уравнений движения N -маятника обоснован в случае использования аналитического метода решения задачи устойчивости, как, например, в [18].

Векторно-матричная форма удобнее при численном решении задачи устойчивости. Приведем векторно-матричную безразмерную форму уравнений движения параметрически возбуждаемой системы, образованной последовательностью гомогенных математических маятников с идеальными связями и параметрическим возбуждением — моногармоническими колебаниями оси подвеса маятника по вертикали

$$\mathbf{M}\ddot{\boldsymbol{\varphi}} + N(\lambda - \gamma \cos \tau)\mathbf{C}\boldsymbol{\varphi} = \mathbf{0}, \quad t \in \mathbb{R}, \quad \boldsymbol{\varphi}(t) \in \mathbb{R}^N, \quad (8)$$

где \mathbf{M} — матрица инерционных коэффициентов; \mathbf{C} — матрица квази-

жесткости; $\varphi = (\varphi_1, \dots, \varphi_N)^T$ — вектор обобщенных координат — малых угловых отклонений звеньев маятника от вертикали; $\lambda = (p_0/p)^2$ — частотный параметр; p_0 — собственная частота колебаний математического маятника длиной, равной полной длине N -маятника $L = Nl$; l — длина одного звена; $\gamma = A/l$ — амплитудный параметр. Векторно-матричные уравнения движения обращенного N -маятника использовались, в частности, в [19].

В настоящей работе при выборе между формализмом Лагранжа (1), (2) и Гамильтона (4), (5) остановились на формализме Лагранжа, так как преимущества канонических уравнений и переменных Гамильтона для рассматриваемой конкретной системы и решаемой задачи не были очевидными. В качестве неизвестных приняли обобщенные координаты — угловые отклонения звеньев маятника от вертикали. В связи с наличием в работе экспериментальной составляющей предпочтение отдано уравнениям движения в размерной форме (1), форме А.А. Андропова — М.А. Леонтовича [16]. Выбор векторно-матричной формы уравнений движения типа (8) объясняется использованием численного решения задачи устойчивости, основанного на теории Флоке [20].

С учетом изложенного, уравнения движения физического маятника с N звеньями получены по уравнениям Лагранжа второго рода, что при сделанных ранее допущениях приводит к векторно-матричному дифференциальному уравнению с размерными параметрами

$$\mathbf{M} \frac{d^2 \varphi(t)}{dt^2} + \mathbf{C}(t) \varphi(t) = \mathbf{0}, \quad t \in \mathbb{R}, \quad \varphi(t) \in \mathbb{R}^N, \quad (9)$$

где \mathbf{M} — положительно определенная симметрическая инерционная матрица, $\mathbf{C}(t)$ — диагональная T -периодическая ($T = 2\pi/p$) матрица квазижесткости; $\varphi(t) \in \mathbb{R}^N$, $\varphi(t) = \{\varphi_1, \varphi_2, \dots, \varphi_i, \dots, \varphi_N\}$ — вектор обобщенных координат — угловых отклонений звеньев маятника от вертикали. Для обращенного трехзвенного маятника матрицы \mathbf{M} и $\mathbf{C}(t)$ принимают вид

$$\mathbf{M} = \begin{pmatrix} I_1 + l_{c1}^2 m_1 + l_1^2 (m_2 + m_3) & l_1 (l_{c2} m_2 + l_2 m_3) & l_1 l_{c3} m_3 \\ l_1 (l_{c2} m_2 + l_2 m_3) & I_2 + l_{c2}^2 m_2 + l_2^2 m_3 & l_2 l_{c3} m_3 \\ l_1 l_{c3} m_3 & l_2 l_{c3} m_3 & I_3 + l_{c3}^2 m_3 \end{pmatrix}; \quad (10)$$

$$\mathbf{C}(t) = (Ap^2 \cos(pt) - g) \times \\ \times \begin{pmatrix} (l_{c1} m_1 + l_1 (m_2 + m_3)) & 0 & 0 \\ 0 & (l_{c2} m_2 + l_2 m_3) & 0 \\ 0 & 0 & l_{c3} m_3 \end{pmatrix}.$$

Для численного решения задачи устойчивости с использованием теории Флоке необходимо уравнения движения (9), (10) представить в нормальной форме

$$\frac{d\varphi_2}{dt} = \mathbf{A}(t)\varphi_2, \quad t \in \mathbb{R}, \quad \varphi_2(t) \in \mathbb{R}^{2N}. \quad (11)$$

Здесь $\varphi_2 = \{\varphi_1, \varphi_2, \dots, \varphi_N, \dot{\varphi}_1, \dots, \dot{\varphi}_{2N}\}$ — вектор фазовых переменных размерности $2N$; $\mathbf{A}(t)$ — действительная квадратная T -периодическая матрица коэффициентов порядка $2N \times 2N$, выражаемая через инерционную матрицу \mathbf{M} , матрицу квазижесткости $\mathbf{C}(t)$ (10) и единичную матрицу \mathbf{E}

$$\mathbf{A}(t) = \begin{pmatrix} \mathbf{0} & \mathbf{E} \\ -\mathbf{M}^{-1}\mathbf{C}(t) & \mathbf{0} \end{pmatrix}.$$

Уравнение (11) является уравнением в возмущениях с тривиальным решением $\varphi_2 = \mathbf{0}$, соответствующим невозмущенному (вертикальному) положению маятника.

Для уравнения (11) в соответствии с теорией Флоке вычисляется матрица монодромии и мультипликаторы. Пример эволюции шести мультипликаторов при изменении параметров возбуждения показан на рис. 5. Затем, следуя теоремам Н.Г. Четаева [23] по поведению мультипликаторов на комплексной плоскости, решается вопрос об устойчивости тривиального решения (11).

Методика экспериментального определения границ области устойчивости. Экспериментальная область устойчивости тройного обращенного маятника получена на установке и возбудителе вибрации (рис. 6), созданных специально для выполнения настоящей работы.

С использованием экспериментальной установки определены граничные значения параметров возбуждения (амплитуды и частоты, лежащие на границе области устойчивости).

Последовательность действий при определении граничных значений следующая. Сначала задается амплитуда параметрического возбуждения. Для каждой установленной на вибраторе амплитуды колебаний осуществляется проход по частоте снизу вверх в рассматриваемом

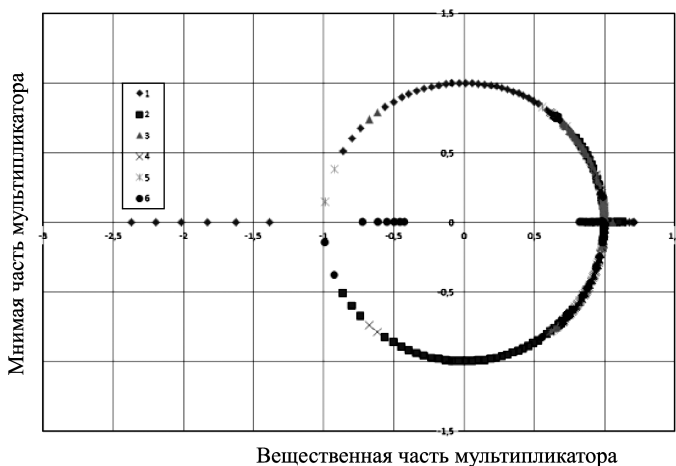


Рис. 5. Пример эволюции мультипликаторов на комплексной плоскости

частотном диапазоне. При проходе по частоте маятник поддерживается снизу ладонью в окрестности перевернутого вертикального положения. На некоторой частоте возбуждения маятник стабилизируется в обращенном положении. Достижение границы области устойчивости определяется по “зависанию” маятника в обращенном положении, маятник перестает оказывать давление на поддерживающую его ладонь, стабилизируется. Таким образом, устанавливается пара значений (амплитуда и частота), дающих одну точку на диаграмме устойчивости. После чего изменяется значение амплитуды, и новый проход по частоте дает новую пару значений на нижней границе области устойчивости. Полученные значения заносятся в таблицу, по данным которой наносятся экспериментальные точки границы области.

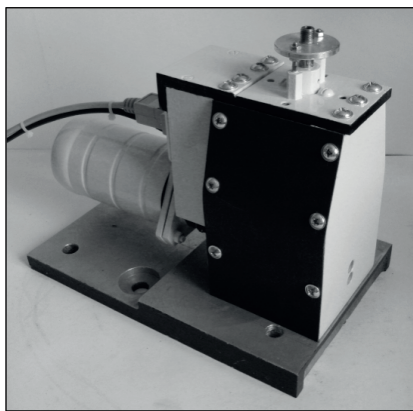


Рис. 6. Оригинальный возбудитель колебаний — основа экспериментальной установки

Анализ результатов расчетов и экспериментов по определению области устойчивости тройного маятника-демонстратора.

Область устойчивости тройного маятника построена на плоскости размерных параметров в осях “частота–амплитуда” (рис. 7, *а*) и плоскости безразмерных параметров в осях “частотный параметр a , амплитудный параметр q ” (рис. 7, *б*). Область устойчивости выделена штриховкой. Расчетные результаты представлены на графиках сплошными линиями. Части граничной линии, соответствующие области очень высоких частот, показаны на рис. 7, *б* штриховой линией. Они необходимы для замыкания области устойчивости и получены продолжением (экстраполяцией) граничных линий до оси ординат. Эти части кривых не подтверждены расчетом и экспериментом. Все приведенные результаты расчетов получены по вычислительной программе в WM с использованием уравнения (11) и методики, основанной на теории Флоке и теоремах Н.Г. Четаева. При переходе на плоскость безразмерных параметров (см. рис. 7, *б*) использовались выражения, связывающие размерные и безразмерные параметры, указанные выше для одинарного маятника. Для тройного маятника-демонстратора из статьи В.Н. Челомея в формулы пересчета входит низшая собственная частота.

Экспериментальные результаты найдены по методике, описанной в предыдущем разделе. Для повышения достоверности результатов выполнено три экспериментальных цикла, разделенных некоторыми временными интервалами. Результаты каждого экспериментального цикла обозначены на графиках маркерами: Δ – 1, \blacktriangle – 2, \square – 3. Первое испытание было необходимо для принципиальной проверки возможности достижения результата на созданной установке и выявления

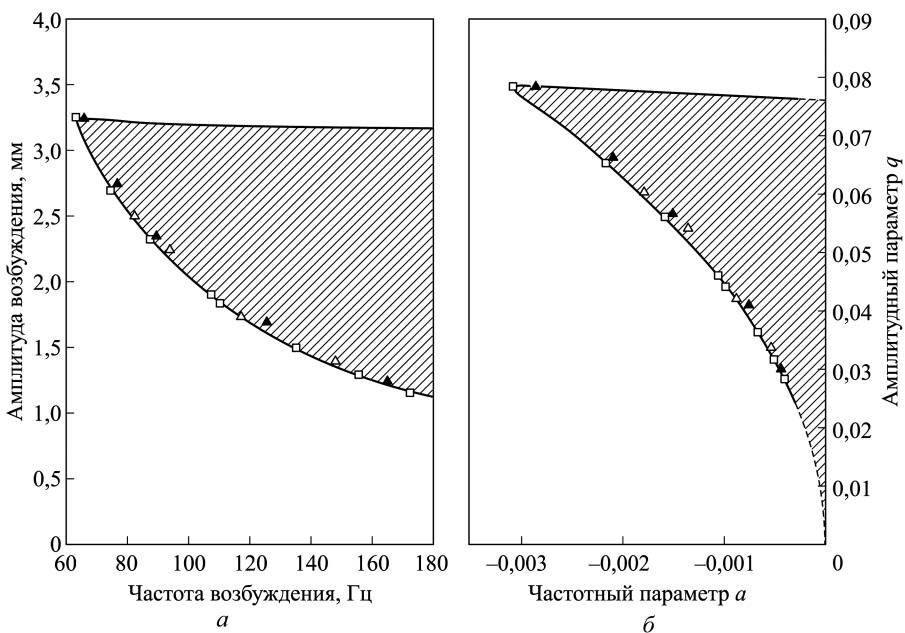


Рис. 7. Область устойчивости тройного инвертированного маятника

негативных факторов, влияющих на качество проведения испытаний. В ходе последующих испытаний (второго и третьего) исключались факторы, оказывающие негативное влияние на получаемые результаты, выявленные в ходе предыдущего эксперимента. Таким образом, точность экспериментальных результатов повышалась от первого к третьему испытанию.

Как видно на рис. 7, результаты расчетов и экспериментов оказались очень близкими. Расхождение “расчет–эксперимент” по отношению к расчетным результатам для частоты при заданной амплитуде составило для подавляющего большинства точек не более 5%.

Верхняя граница областей устойчивости для всех трех моделей определена только расчетом. Получить для верхней границы экспериментальные результаты не удалось. При достижении района верхней границы практически мгновенно возникали колебания настолько большой амплитуды, что маятник разрушался по стержневому элементу третьего звена.

Выводы. 1. Описан трехзвенный маятник из статьи академика В.Н. Челомея [1] с указанием всех необходимых для выполнения динамических расчетов и решения задачи устойчивости параметров.

2. Создана экспериментальная установка, обеспечивающая возбуждение колебаний, необходимых для решения задачи устойчивости обращенного маятника.

3. Впервые решена задача устойчивости обращенного вертикального положения тройного маятника-демонстратора из статьи В.Н. Челомея, опубликованной в 1983 г., и получены расчетная и экспериментальная границы области устойчивости маятника.

4. Впервые экспериментальным путем в широком диапазоне изменения параметров возбуждения определена нижняя граница области устойчивости многозвенного (тройного) обращенного физического маятника.

5. Расчетные результаты (верхняя и нижняя границы области устойчивости) получены по численной методике, основанной на теории Флоке.

6. Расхождение расчетных и экспериментальных результатов для подавляющего большинства сопоставляемых точек на нижней границе области устойчивости не превышает 5 % по частоте.

Работа выполнена на кафедре “Аэрокосмические системы” МГТУ им. Н.Э. Баумана, основанной академиком В.Н. Челомеем, завершена в год 100-летнего юбилея со дня его рождения.

ЛИТЕРАТУРА

1. Челомей В.Н. Парадоксы в механике, вызываемые вибрациями // Докл. АН СССР. 1983. Т. 270. № 1. С. 62–67.
2. Stephenson A. On a New Type of Dynamical Stability // Memoirs and Proceedings of the Manchester Literary and Philosophical Society. 1908. Vol. 52. No. 8. Part II. P. 1–10.
3. Боголюбов Н.Н. Теория возмущений в нелинейной механике // Сб. Ин-та строительной механики АН УССР. 1950. Т. 14. № 2. С. 9–34.
4. Капица П.Л. Динамическая устойчивость маятника при колеблющейся точке подвеса // Журнал эксперим. и теор. физики. 1951. Т. 21. № 5. С. 588–597.
5. Капица П.Л. Маятник с вибрирующим подвесом // Успехи физ. наук. 1951. Т. 44. № 1. С. 7–20.
6. Arkhipova I.M., Luongo A., Seyranian A.P. Vibrational stabilization of the upright statically unstable position of a double pendulum // J. of Sound and Vibration. 2012. Vol. 331. P. 457–469.
7. Sorokin V.S. Analysis of motion of inverted pendulum with vibrating suspension axis at low-frequency excitation as an illustration of a new approach for solving equation without explicit small parameter // International J. of Non-Linear Mechanics. 2014. Vol. 63. July. P. 1–9.
8. Маркеев А.П. Об устойчивости нелинейных колебаний связанных маятников // Изв. РАН. Механика твердого тела. 2013. № 4. С. 20–30.
9. Белецкий В.В., Левин Е.М. Динамика космических тросовых систем. М.: Наука, 1990. 336 с.
10. Динамика космических систем с тросовыми и шарнирными соединениями / А.П. Алпатов, В.В. Белецкий, В.И. Драновский, А.Е. Закржевский, А.В. Пироженко, Г. Трогер, В.С. Хорошилов. М.–Ижевск: НИЦ “Регул.и хаот. динамика”. Ин-т. компьют. иссл., 2007. 559 с.
11. Стрижак Т.Г. Метод усреднения в задачах механики. Киев–Донецк: Вища шк. 1982. 250 с.
12. Acheson D.J., Mullin T. Upside-down pendulums // Nature. 1993. Vol. 366. P. 215–216.
13. Mathieu E. Mémmouvement vibratoire d'une membrane de forme elliptique // Jour. de Math. Puoiresur le reset Appliquées (Jour. De Liouville). 1868. Vol. 13. P. 137–203.
14. Мак-Лахлан Н.В. Теория и приложения функций Матье. М.: ИЛ, 1953. 475 с.
15. Hamilton W.R. Second essay on a general method in dynamics // Philos. Trans. Roy. Soc. London. 1835. Pt. I. P. 95–144.

16. Андронов А.А., Леонтович М.А. О колебаниях системы с периодически меняющимися параметрами // Журн. русск. физ.-хим. общ. Часть физич. 1927. Т. 59. Вып. 5–6. С. 429–443.
17. Бардин Б.С., Маркеев А.П. Об устойчивости равновесия маятника при вертикальных колебаниях точки подвеса // Прикладная математика и механика. 1995. Т. 59. Вып. 6. С. 923–929.
18. Челомей С.В. О двух задачах динамической устойчивости колебательных систем, поставленных академиками П.Л. Капицей и В.Н. Челомеем // Изв. АН СССР. МГТ. 1999. № 6. С. 159–166.
19. Otterbein S. Stabilisierung des n -Pendels und der Indische Seiltrick // Archive for Rational Mechanics and Analysis, 1982. Vol. 78. P. 381–393.
20. Floquet G. Sur les équations différentielles linéaires à coefficients périodiques // Ann. Sci. École Norm. Sup. 1883. Vol. 12. P. 47–89.
21. Четаев Н.Г. Устойчивость движения. М.: Наука, 1990. 176 с.

REFERENCES

- [1] Chelomey V.N. Paradoxes in mechanics, vibrations caused. *Doklady Akademii Nauk SSSR* [Proc. of the USSR Academy of Sciences], 1983. vol. 270, no. 1. pp. 62–67 (in Russ.).
- [2] Stephenson A. On a New Type of Dynamical Stability. *Memoirs and Proceedings of the Manchester Literary and Philosophical Society*, 1908, vol. 52, no. 8, part II, pp. 1–10.
- [3] Bogolyubov N.N. Perturbation Theory in Nonlinear Mechanics. *Sb. Inst. Stroitelnoy mehaniki AN USSR* [Collection of Papers of the Institute of Structural Mechanics Academy of Science of Ukraine], 1950, vol. 14, no. 2. pp. 9–34 (in Russ.).
- [4] Kapitsa P.L. Dynamic Stability of a Pendulum with a Vibrating Suspension Point. *Zh. Eksp. Teor. Fiz.* [J. Exp. Theor. Phys.], 1951, vol. 21, no. 5, pp. 588–597 (in Russ.).
- [5] Kapitsa P.L. The Pendulum with a Vibrating Suspension. *Usp. Fiz. Nauk* [Sov. Phys.-Usp.], 1951, vol. 44, no. 1. pp. 7–20 (in Russ.).
- [6] Arkhipova I.M., Luongo A. Seyranian A.P. Vibrational Stabilization of the Upright Statically Unstable Position of a Double Pendulum. *J. of Sound and Vibration*, 2012, vol. 331. pp. 457–469.
- [7] Sorokin V.S. Analysis of Motion of Inverted Pendulum with Vibrating Suspension Axis at Low-Frequency Excitation as an Illustration of a New Approach for Solving Equation without Explicit Small Parameter. *International J. of Non-Linear Mechanic*, 2014, vol. 63. July, pp. 1–9.
- [8] Markeev A.P. On the Stability of Nonlinear Oscillations Coupled Pendulums. *Izv. Akad. Nauk, Mekh. Tverd. Tela* [Mech. Solids], 2013, no. 4, pp. 20–30 (in Russ.).
- [9] Beletskiy V.V., Levin E.M. Dinamika kosmicheskikh trosovykh system [The Dynamics of Space Tether Systems]. Moscow, Nauka Publ., 1990. 336 p.
- [10] Alpatov A.P., Beletskiy V.V., Dranovskiy V.I., Zakrzhevskiy A.E., Pirozhenko A.V., Troger G., Horochilov V.S. Dinamika kosmicheskikh sistem s trosovymi i sharnirnymi soedineniyami [Dynamics Space Systems and Rope Swivels]. Moscow–Izhevsk, NIC Regul. i kaos. dinamika. Inst. Komp'yut. issl. Publ., 2007. 559 p.
- [11] Strizhak T.G. Metod usredneniya v zadachakh mehaniki [The Averaging Method in Mechanics Problems]. Kiev–Donetsk., Vysh. Shkola, 1982. 250 p.
- [12] Acheson D.J., Mullin T. Upside-Down Pendulums. *Nature*, 1993, vol. 366, pp. 215–216.
- [13] Mathieu E. Mémoires sur le mouvement vibratoire d'une membrane de forme elliptique. *Jour. de Math. Pures et Appliqués* (Jour. De Liouville), 1868, vol. 13, pp. 137–203.

- [14] McLachlan N.V. Theory and Application of Mathieu Functions. Oxford. Clarendon, 1947. 401 p. (Russ. ed.: Mak-Lahlan N.V. Teoriya i prilozhenie funktsiy Mat'e. Moscow, Inostr. Lit. Publ., 1953. 475 p.).
- [15] Hamilton W.R. Second Essay on a General Method in Dynamics. *Philos. Trans. Roy. Soc.* London, 1835, part I, pp. 95–144.
- [16] Andronov A.A., Leontovich M.A. On the Vibrations of a System with Periodically Varying Parameters. *Jurn. Russk. Fiziko-Him. Obtshestva, Chast Fizich.* [J. of Russian Physical and Chemical Society. Part Physical.], 1927, vol. 59, no. 5–6, pp. 429–443 (in Russ.).
- [17] Bardin B.S., Markeev A.P. On the Stability of Equilibrium of the Pendulum with Vertical Oscillations of the Point of Suspension. *Prikl. Mat. Mekh. (PMM)* [J. Appl. Math. Mech.], 1995. vol. 59, no. 6, pp. 923–929 (in Russ.).
- [18] Chelomey S.V. On Two Problems of Dynamic Stability of Oscillatory Systems Set Academicians P.L. Kapitsa and V.N. Chelomey. *Izv. Akad. Nayk SSSR. Mekh. Tverd. Tela* [Mech. Solids], 1999, no. 6, pp. 159–166 (in Russ.).
- [19] Otterbein S. Stabilisierung des n-Pendels und der Indische Seiltrick. *Archive for Rational Mechanics and Analysis*, 1982, vol. 78, pp. 381–393.
- [20] Floquet G. Sur les équations différentielles linéaires à coefficients périodiques. *Ann. Sci. École Norm. Sup.*, 1883, vol. 12, pp. 47–89.
- [21] Chetaev N. G. Ustoichivost' dvizheniya [Stability Movement]. Moscow, Nauka Publ., 1990. 176 p.

Статья поступила в редакцию 16.03.2015

Грибков Владимир Арсеньевич — канд. техн. наук, доцент кафедры “Аэрокосмические системы” МГТУ им. Н.Э. Баумана.

МГТУ им. Н.Э. Баумана, Российская Федерация, 105005, Москва, 2-я Бауманская ул., д. 5.

Gribkov V.A. — Ph.D. (Eng.), Associate Professor, Department of Aerospace Systems, Bauman Moscow State Technical University.

Bauman Moscow State Technical University, 2-ya Baumanskaya ul. 5, Moscow, 105005 Russian Federation.

Хохлов Алексей Олегович — аспирант кафедры “Аэрокосмические системы” МГТУ им. Н.Э. Баумана.

МГТУ им. Н.Э. Баумана, Российская Федерация, 105005, Москва, 2-я Бауманская ул., д. 5.

Khokhlov A.O. — Ph.D. student, Department of Aerospace Systems, Bauman Moscow State Technical University.

Bauman Moscow State Technical University, 2-ya Baumanskaya ul. 5, Moscow, 105005 Russian Federation.

Просьба ссылаться на эту статью следующим образом:

Грибков В.А., Хохлов А.О. Устойчивость тройного инвертированного физического маятника из статьи академика В.Н. Челомея 1983 г. // Вестник МГТУ им. Н.Э. Баумана. Сер. Машиностроение. 2015. № 6. С. 33–49.

Please cite this article in English as:

Gribkov V.A., Khokhlov A.O. Stability of the triple inverted physical pendulum described in the article of Academician V.N. Chelomey (1983). *Vestn. Mosk. Gos. Tekh. Univ. im. N.E. Bauman, Mashinost.* [Herald of the Bauman Moscow State Tech. Univ., Mech. Eng.], 2015, no. 6, pp. 33–49.