

МЕХАНИКА ДЕФОРМИРУЕМОГО ТВЕРДОГО ТЕЛА

УДК 623.4.012; 004.942

АНАЛИЗ ВЛИЯНИЯ ТЕХНОЛОГИЧЕСКИХ ПОГРЕШНОСТЕЙ МЕНИСКОВЫХ ОБЛИЦОВОК НА ДИНАМИКУ ВЗРЫВНОГО ФОРМИРОВАНИЯ ВЫСОКОСКОРОСТНЫХ СТЕРЖНЕВЫХ ЭЛЕМЕНТОВ

Н.А. Асмоловский, В.Д. Баскаков, О.В. Зарубина

МГТУ им. Н.Э. Баумана, Москва, Российская Федерация
e-mail: Nikolay.Asmolovskiy@gmail.com;
baskakov_vd@mail.ru; ov_zarubina@mail.ru

На основе численного трехмерного моделирования взрывного нагружения менисковых облицовок в системе координат Лагранжа исследовано влияние разнотолщинности облицовок в окружном направлении, представляемой в виде суммы элементарных тригонометрических гармоник, на кинематические характеристики и геометрические параметры формируемых высокоскоростных элементов. Реализован подход к моделированию малых по амплитуде гармонических составляющих разнотолщинности облицовки, основанный на принудительном незначительном искажении осесимметричной расчетной сетки. Для оценки формы высокоскоростных элементов, их поперечной и угловой скоростей движения разработана методика построения проекций контура высокоскоростного элемента на координатные плоскости и оценки положения его оси симметрии. С помощью разработанной методики установлена наиболее значимая кинематическая характеристика — угловая скорость, приобретаемая высокоскоростными элементами под влиянием разнотолщинности облицовок. Проведенные расчеты с учетом одновременного присутствия нескольких гармоник в структуре разнотолщинности облицовок позволили квалифицировать суперпозицию гармоник как одну из причин возможного нарушения симметрии высокоскоростных элементов в радиальном и осевом направлениях, а также их разрушения.

Ключевые слова: высокоскоростной элемент, периодические складки, искажение сеток, разнотолщинность облицовки.

RESEARCH INTO THE EFFECT OF TECHNOLOGICAL IMPERFECTIONS OF MENISCUS LINERS ON EXPLOSIVE FORMATION DYNAMICS OF HIGH-SPEED ROD ELEMENTS

N.A. Asmolovsky, V.D. Baskakov, O.V. Zarubina

Bauman Moscow State Technical University, Moscow, Russian Federation
e-mail: Nikolay.Asmolovskiy@gmail.com;
baskakov_vd@mail.ru; ov_zarubina@mail.ru

The paper presents the research into the effect of liners thickness variation in circumferential direction on kinematic characteristics and geometrical parameters of the generated high-speed elements. The liners thickness variation is presented as a sum of elementary trigonometric harmonics. The analysis is based on a three-dimensional numerical simulation of explosive loading of the liners coatings in Lagrangian coordinates. The authors implement a method for simulation of small-amplitude harmonic components of the liners thickness variation based on the forced minor distortion of the axisymmetric mesh. The article discloses a technique

projecting the contour of a high-speed element onto coordinate planes and estimating position of its axis of symmetry. The technique is used to estimate the shape of the high-speed elements as well as their transverse and angular velocities. With the help of this technique, the authors calculate the most important kinematic characteristic, that is an angular velocity, which the high-speed elements attain due to variation in the liners thickness. The calculations made with due account for simultaneous presence of several harmonics in the structure of the liners thickness variation showed that the harmonics superposition can be considered as one of the reasons for the high-speed elements asymmetry in both radial and axial directions as well as for their destruction.

Keywords: high-speed element, periodical wrinkles, grid distortion, coating thickness variation.

Формируемые взрывом высокоскоростные элементы (ВСЭ) могут применяться для решения различных задач разрушения, например, для разделения на фрагменты крупных объектов, дробления горных пород и т.п. Применяются ВСЭ и в космических исследованиях. Например, стартовавшая 03.12.2014 г. к астероиду 1999JU3 космическая научная миссия Хаябуса-2 с целью доставить на Землю образцы грунта планирует осуществить его дробление с помощью ВСЭ, который при взаимодействии с поверхностью сформирует большое число осколков различных фракций [1].

Высокоскоростные элементы образуются во время срабатывания взрывного устройства (ВУ) (1) при обжати осесимметричной облицовки менисковой формы продуктами детонации заряда взрывчатого вещества (ВВ) в компактное или удлиненное тело с внутренней полостью и складчатой кормовой (хвостовой) частью (2), имеющее осевую скорость порядка 2000 м/с (рис. 1). Процесс формирования ВСЭ характеризуется высокой чувствительностью к технологическим погрешностям узлов и деталей (погрешностям формы и взаимного расположения поверхностей, неоднородностям свойств материалов и др.), составляющих ВУ. В результате возможна потеря устойчивости облицовки при нагружении продуктами детонации (аналогично потере устойчивости в классической задаче нагружения тонкостенного цилиндра внешним давлением [2]). Кроме того, материал облицовки находится в состоянии интенсивного пластического течения, поэтому неидеальные условия приложения нагрузки оказывают значительное влияние на форму и кинематику ВСЭ.

Несмотря на значительный объем исследований, выполненных для изучения воздействия технологических погрешностей ВУ на ВСЭ

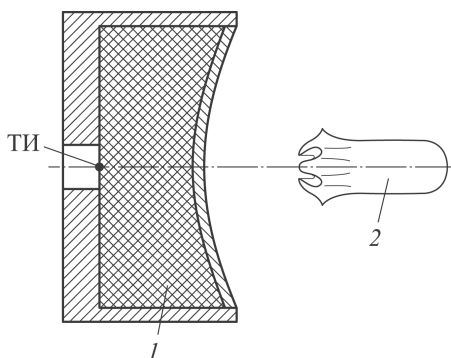


Рис. 1. Устройство (1) для формирования ВСЭ (2); ТИ – точка инициирования

(см., например, [3–5]), не в полной мере изучены закономерности формирования поперечной и угловой скоростей ВСЭ, особенности влияния на его форму различных гармонических составляющих погрешностей, а также их суперпозиции и ряд других важных вопросов.

Цель настоящей работы — детальное изучение влияния разностенности менисковой облицовки (ее разнотолщинности в окружном направлении) на формирование ВСЭ с помощью численных расчетов и с использованием пре- и постпроцессоров, адаптированных под особенности структуры технологических погрешностей ВУ и формы ВСЭ.

Методы решения задачи и принятые допущения. 1. Моделирование асимметрий технологической природы и обоснование метода численного моделирования. Технологические погрешности деталей ВУ принято представлять в виде гармоник тригонометрического ряда [3, 4]:

$$\delta \approx \delta_0 + \sum_{n=1}^N a_n \cos(n\varphi + \psi_n), \quad (1)$$

где δ — изменение параметра детали ВУ (например, толщины облицовки) в плоскости его поперечного сечения; δ_0 — номинальное значение параметра конструкции ВУ в плоскости его поперечного сечения; $n = 1, 2, \dots, N$ — номер гармоники, N — максимальный номер значимой гармоники; a_n — амплитуда n -й гармоники; φ — угловая координата в плоскости поперечного сечения ВУ, изменяющаяся в диапазоне $0 \leq \varphi \leq 2\pi$; ψ_n — начальная фаза n -й гармоники.

Ввиду неизбежного присутствия технологических погрешностей, их статистической природы, а также дороговизны экспериментов, целесообразно проводить исследования с помощью численного моделирования.

Формирование ВСЭ характеризуется следующими особенностями:

- высокими значениями деформаций и скоростей деформаций;
- критическим состоянием материала (пластическим течением и разрушением);
- высокой чувствительностью процесса к неравномерностям, в том числе и технологического происхождения;
- высокоскоростным взаимодействием деталей ВУ.

При моделировании задач такого рода общепринятым является подход Эйлера [5–7]. Однако его использование для решения трехмерных задач с учетом неравномерностей малой амплитуды не представляется возможным из-за чрезвычайно высоких требований к числу элементов дискретизации расчетной области.

Альтернативой является подход Лагранжа, при котором узлы сетки перемещаются совместно с материалом, обеспечивая более высокую точность расчета границы тела по сравнению с подходом Эйлера, что

необходимо для решения задач о влиянии неравномерностей малой амплитуды. Однако ввиду высоких деформаций и скоростей деформаций необходимо применение дополнительных мер по контролю шага по времени, например, путем удаления сильно искаженных элементов с критически малым характерным размером. Кроме того, на границах раздела заряда ВВ и облицовки, заряда ВВ и корпуса были заданы граничные условия прилипания. Прочие особенности применения подхода Лагранжа к моделированию процесса взрывного формирования описаны в работах Джонсона [8, 9]. Так, например, было продемонстрировано, что качество и вид дискретизации оказывают значительное влияние на вид сформированного элемента [10]. Упрощенный подход Лагранжа также встречается в работах [11, 12].

Оценка чувствительности традиционно является одной из самых сложных задач численного моделирования. В технических системах, склонных к потере устойчивости, принято рассматривать состояние системы в зависимости от энергии пертурбаций (возмущений), причем особый интерес представляют возмущения малой амплитуды. Часто выделяют два типа возмущений: неравномерность геометрии и неравномерность нагрузки. Чувствительность оценивают путем внедрения в идеальную модель неравномерности различной природы и отслеживания параметров системы, варьируя значениями вносимой неравномерности. Такой подход использовался, например, для задачи оценки чувствительности оболочек [13], однако к исследованию поведения ВУ широко не применялся.

2. Особенности моделирования процесса функционирования ВУ и обработка результатов расчетов. Оценка влияния погрешностей облицовки осуществляется в несколько этапов.

1. Внедрение неравномерностей путем искажения расчетной сетки.
2. Решение задачи формирования стандартными решателями.
3. Оценка параметров кинематики и формы ВСЭ.

В настоящей работе рассматривается влияние двух типов разностенности облицовки, обусловленных несоосностью внешней и внутренней поверхностей облицовки (гармоника $n = 1$ в структуре зависимости (1)) и распределением толщины в периферийной части облицовки, вызванным одной из старших гармоник ($n \geq 2$) в соотношении (1). Погрешность $n = 1$ приводит к появлению радиальной и угловой скоростей ВСЭ, а погрешности $n \geq 2$ провоцируют формирование складок в его хвостовой части, улучшая аэродинамическую устойчивость [3, 4]. Технологические погрешности ВУ могут также привести к разрушению элемента во время полета [3].

В связи с повышенными требованиями к расчетной сетке в качестве исходной дискретизации ВУ используется сетка, состоящая из

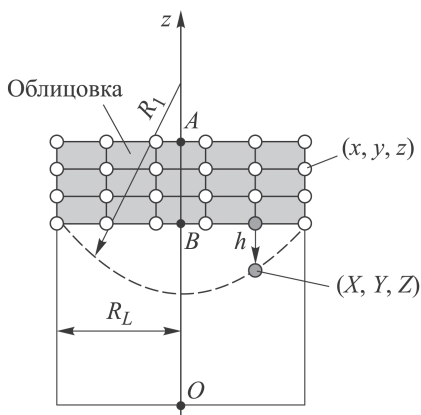


Рис. 2. Пояснительная схема к алгоритму генерирования сетки

элементов с 8 узлами. На первом этапе расчетные области облицовки и заряда имеют цилиндрическую форму [3]. Далее узлы сетки перемещаются в соответствии с заданными радиусами кривизны облицовки и гармониками погрешностей. Математическое описание алгоритма перемещения представлено ниже. Пояснительная расчетная схема изображена на рис. 2. Аналогичным образом происходит также преобразование сетки заряда ВВ.

3. Алгоритм генерирования расчетной сетки с погрешностями облицовки.

Входные данные:

- x, y, z — начальные координаты узла сетки облицовки, причем сетка облицовки имеет регулярную цилиндрическую конфигурацию,
- δ_0 — толщина облицовки,
- \bar{a}_1, \bar{a}_n — безразмерные амплитуды погрешностей гармоник $n = 1$ и $n > 1$ ($\bar{a}_n = a_n/\delta_0$),
- R_1 — радиус кривизны облицовки,
- R_L — радиус внешней поверхности облицовки,
- OA — максимальная z -координата узла сетки облицовки,
- OB — минимальная z -координата узла сетки облицовки,
- n — число неравномерностей в окружном направлении.

Выходные данные:

- X, Y, Z — обновленные координаты узла.

Алгоритм.

- Определение координат узла в цилиндрической системе координат — $R = \sqrt{x^2 + y^2}$, $\varphi = \arctg(y/x)$.
- Определение перемещения узла, требуемого для задания радиуса кривизны облицовки, — $h = \sqrt{R_1^2 - R^2} - \sqrt{R_1^2 - R_L^2}$.

☞ Случай неравномерности с внешней стороны облицовки:

$$f = \frac{\delta_0 - (OA - z)}{\delta_0}.$$

☞ Случай неравномерности с внутренней стороны облицовки:

$$f = \frac{OA - z}{\delta_0}.$$

☞ Случай неравномерности с обеих сторон облицовки: $f = 1$.

- Определение гармоника неравномерности толщины: $\delta = (R/R_L)\bar{a}_n\delta_0\cos(n\varphi + \psi_n)$.
- Введение погрешности несоосности: $X = x + \bar{a}_1\frac{z - OB}{\delta_0}$.
- Введение погрешности разнотолщинности и кривизны облицовки: $Z = z - (h + \delta_0f)$.
- Изменения Y -координаты узлов не происходит: $Y = y$.

Результирующие сетки ВУ и облицовок показаны на рис. 3 (в целях визуализации погрешности облицовки на рис. 3, б и в увеличены).

Разностенность $n \geq 2$, образуемая выступами на наружной поверхности облицовки при гладкой внутренней поверхности, оказывает наибольшее влияние на форму ВСЭ [3]. Поэтому в настоящей работе, наряду с разностенностью, обусловленной несоосностью наружной и внутренней поверхностей облицовки ($n = 1$), рассматривался и этот вариант задания разностенности, в котором для определенности принималось $n = 6$. В производственных условиях гармоника $n = 1$ может формироваться на стадии штамповки мениска в инструментальном штампе вследствие несоосности рабочих поверхностей штампа. Причиной образования гармоника $n = 6$ может быть сила закрепления облицовки в 6-лепестковом цанговом патроне при механической обработке.

Расчет процесса взрывного формирования ВСЭ проводился с помощью решателя LS-Dуна. Подробное описание постановки задачи, включая параметры ВУ, начальные и граничные условия, а также принятые допущения, приведены в [3].

Для оценки кинематических параметров сформированного взрывом ВСЭ разработан специализированный алгоритм, учитывающий все особенности процесса формирования. Стоит отметить, что вследствие разрушения элемента и отсутствия симметрии в общем случае

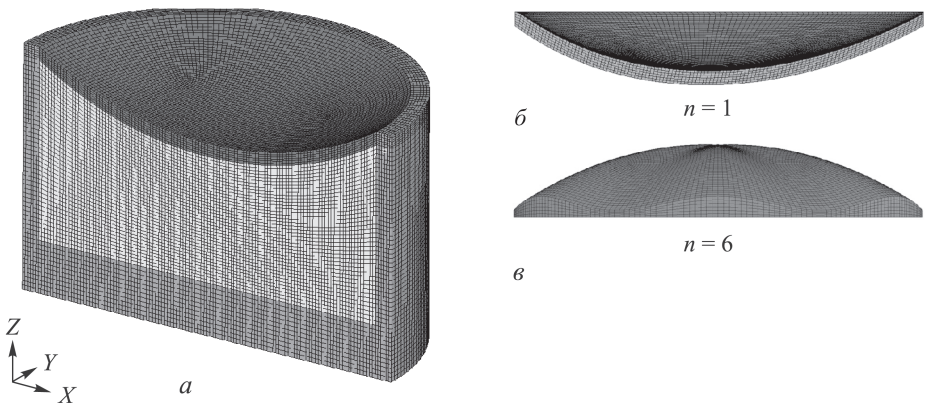


Рис. 3. Результирующая сетка ВУ:

a — сетка заряда (половина); *б* — сетка облицовки при несоосности поверхностей; *в* — сетка облицовки с неравномерностью толщины

применение стандартных методов оценки его кинематики может привести к неверным результатам.

Разработанный алгоритм состоит из следующих этапов. 1. Преобразование результатов расчетов LS-Dyna в матричный вид.

2. Выборка данных, описывающих ВСЭ.

3. Для каждого шага по времени: расчет координаты центра масс, скорости центра масс; определение геометрии внешнего контура; расчет угла поворота и угловой скорости.

Все промежуточные результаты вычислений сохраняются в целях увеличения скорости расчета при последующих обращениях. Рассмотрим подробнее некоторые из перечисленных этапов.

Выборка данных, описывающих ВСЭ. В процессе формирования облицовка претерпевает значительные деформации, в результате которых может происходить ее локальное разрушение. Например, на начальных этапах значительная доля периферийной части облицовки отделяется от более быстрого фрагмента, формирующего ВСЭ. Наибольший интерес представляет именно сам ВСЭ. Как показали расчеты, часть облицовки, из которой формируется головная часть ВСЭ, меньше всего подвержена разрушению. Базируясь на этом наблюдении, выделение элементов, представляющих ВСЭ, может быть проведено в несколько этапов.

1. Построение графа, в котором вершинами являются конечные элементы, а дугами соединены соседние элементы (т.е. элементы, имеющие общие узлы). В случае разрушения облицовки, полученный граф имеет области, которые не связаны друг с другом.

2. Все элементы, обнаруженные во время обхода графа, начиная с элемента, представляющего мыс головной части, принадлежат дискретизации ВСЭ. В настоящей работе применяется алгоритм поиска в ширину [10].

Расчет угла поворота ВСЭ непосредственно при формировании. За угол поворота принимался угол между осью ВУ и условной осью ВСЭ. Сформированный ВСЭ имеет лишь слабую симметрию, поэтому строгое определение положения его оси зачастую невозможно. За ось был принят вектор, соединяющий центр масс ВСЭ с его головной частью.

Следует отметить, что в процессе формирования происходит “выворачивание” облицовки. В таком случае существует состояние, при котором расстояние между центром масс и носовой частью ВСЭ мало, что приводит к сингулярности вычислений. Вследствие чего вычисление угла поворота ВСЭ в непосредственной близости его центра масс и носовой части по предлагаемому методу невозможно, поэтому угол определялся с момента времени $t = 0,1$ мс, т.е. после окончания формирования ВСЭ.

Расчет угловой скорости. Вычисление угловой скорости уместно лишь после окончания процесса формирования ВСЭ. В целях упрощения расчета за результирующую угловую скорость целесообразно принять скорость изменения угла поворота ВСЭ.

Определение геометрии внешнего контура. Задача сводится к определению границы проекции ВСЭ на координатные плоскости. Многогранник, образованный узлами сетки ВСЭ, в общем случае не является выпуклым. Поэтому нахождение границы возможно при использовании сеточных алгоритмов, в соответствии с которыми: строятся проекции узлов сетки ВСЭ на координатную плоскость; совмещаются точки, находящиеся в малой окрестности друг от друга; строятся триангуляции Делоне [14] для множества спроецированных точек; для каждого ребра триангуляции определяется число элементов, содержащих данное ребро; ребра триангуляции, принадлежащие единственному элементу, — это фрагменты искомой границы.

Совмещение точек выполняется с помощью $k-d$ деревьев [15]. В таком случае сложность алгоритма определения внешнего контура равна $O(N \log N)$, где N — число точек.

Результаты расчетов и их обсуждение. Расчеты проводились в несколько этапов. Вначале исследовалось влияние разностенности в варианте несоосности наружной и внутренней поверхностей облицовки ($n = 1$) на поведение ВСЭ. Далее с целью изучить влияние суперпозиции гармоник на ВСЭ, дополнительно к данной гармонике вводилась симметричная гармоника $n = 6$, не влияющая на радиальную и угловую скорости движения ВСЭ и вызывающая образование складок в его кормовой части [3].

Несоосность наружной и внутренней поверхностей облицовки. В качестве меры несоосности принимается безразмерный параметр $\bar{a}_1 = a_1/\delta_0$ (см. зависимость (1)). Известно, что несоосность облицовки является одной из наиболее важных погрешностей, влияющих на кинематику ВСЭ [16].

В целях изучения влияния \bar{a}_1 на кинематические параметры ВСЭ проведены расчеты в диапазоне погрешностей, характерном для современных технологий изготовления облицовок. В первую очередь рассматривалось влияние несоосности на осевую V_0 и радиальную V_p скорости. Расчетами установлено, что \bar{a}_1 не оказывает значительного влияния на V_0 (коэффициент корреляции $\hat{r} = 0,471$), в то время как между \bar{a}_1 и V_p имеется корреляция: $\hat{r} = 0,987$. Однако радиальная скорость при значительной асимметрии $\bar{a}_1 = 0,02$ составляет лишь 1,5 м/с, что пренебрежимо мало по сравнению с осевой компонентой. Подобная задача была рассмотрена в работе [16], где V_p достигала 10 м/с. Приведенное различие может быть связано с расхождениями

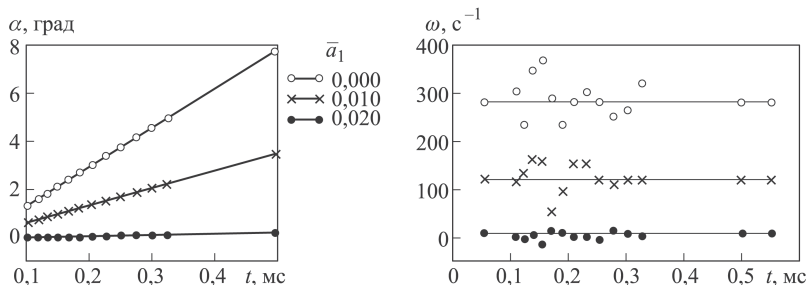


Рис. 4. Изменение угла α поворота и угловой скорости ω во времени t :

•, ×, ○ — численные расчеты; — — кинематические параметры после завершения процесса формирования ВСЭ

в алгоритмах определения радиальной скорости, а именно в определении области, для которой проводится расчет кинематических параметров.

Более существенно \bar{a}_1 влияет на угол поворота α оси ВСЭ в плоскости полета, образованной взаимно перпендикулярными векторами \vec{V}_0 и \vec{V}_p , а также на угловую скорость ω этого поворота. На рис. 4 показано изменение α и ω во времени t для различных значений асимметрии \bar{a}_1 . На начальном этапе (от инициирования ВУ до $t = 0,1$ м/с) ввиду значительного деформирования облицовки угловые характеристики не применимы. На последующих стадиях формирования элемент приобретает компактную форму и продолжает деформироваться до тех пор, пока ВСЭ не будет окончательно сформирован. На протяжении всего процесса формирования угол ВСЭ постоянно увеличивается. Также заметны флуктуации значений угловой скорости, имеющие характер затухающих колебаний. Следует отметить наличие α и ω у ВСЭ при $\bar{a}_1 = 0$, что обусловлено погрешностями численных расчетов. Коэффициент корреляции между α и \bar{a}_1 составляет $\hat{r} = 0,996$, а между установившимися значениями ω и \bar{a}_1 — $\hat{r} = 0,995$.

Расчеты показали, что выбранный метод не привносит искусственных искажений в форму в осесимметричном случае (при отсутствии несоосности). Увеличение \bar{a}_1 приводит к увеличению угла поворота ВСЭ и незначительному нарушению его осевой симметрии.

Суперпозиция гармоник погрешности. Влияние суперпозиции гармоник оценивалось аналогично влиянию несоосности, однако несоосность вводилась не в идеальную сетку, как ранее, а в сетку с периодической неравномерностью толщины облицовки в окружном направлении ($n = 6$). Гармоника, задающая неравномерность толщины, не влияет на симметрию движения ВСЭ, поэтому оценку влияния целесообразно проводить, варьируя \bar{a}_1 при фиксированной амплитуде $\bar{a}_6 = a_6/\delta_0$ неравномерности толщины (1). Параметр \bar{a}_6 принимался равным 0,03 в целях гарантированного образования складок [3].

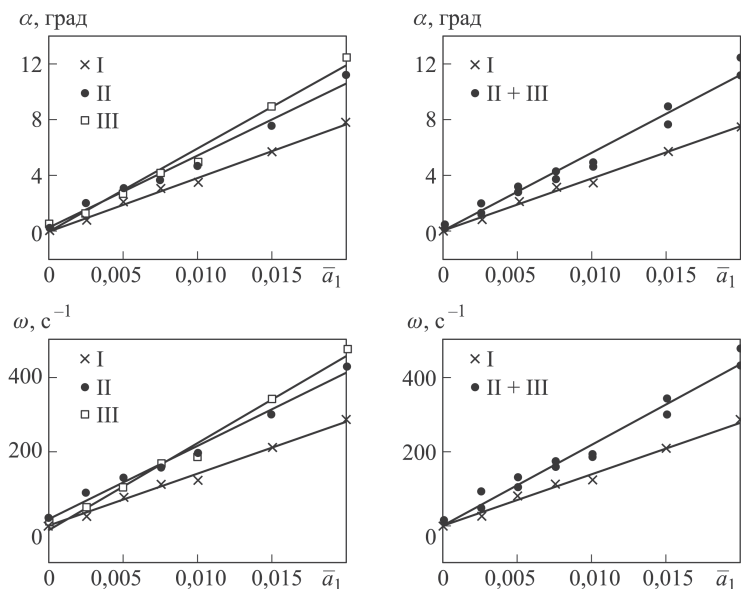


Рис. 5. Влияние суперпозиции гармоник разностенности на α и ω :
 I — только несоосность; II — $\Delta\psi = \pi/3$; III — $\Delta\psi = 0$; ●, ×, □ — численные расчеты; — — регрессии

Очевидно также, что эффект от суперпозиции гармоник зависит от разности фаз $\Delta\psi = |\psi_1 - \psi_6|$ между ними.

Расчеты не показали существенных различий во влиянии суперпозиции гармоник на осевую V_0 и радиальную V_p скорости ВСЭ по сравнению с несоосностью наружной и внутренней поверхностей.

На рис. 5 (левые графики) приведено сравнение влияния несоосности на α и ω в условиях наличия одной и двух гармоник с различной разностью фаз $\Delta\psi$. Характер зависимости для всех случаев имеет линейный вид ($\hat{r} > 0,99$ для каждой отдельной конфигурации), но конфигурации с суперпозицией гармоник более чувствительны к уровню несоосности \bar{a}_1 . Коэффициент корреляции для конфигураций с суперпозицией гармоник вне зависимости от разности фаз составляет $\hat{r} = 0,988$ (см. рис. 5, правые графики).

Контуры элементов, сформированных из облицовок без погрешностей и с погрешностями различной конфигурации, приведены на рис. 6; ВСЭ, сформированный из облицовки идеальной формы (К1), имеет ярко выраженную осевую симметрию. Наличие неравномерности толщины облицовки ($n = 6$) приводит к образованию складок (К2) при этом изменения угла α поворота элемента не происходит. При суперпозиции гармоник $n = 1$ и $n = 6$ (К3 и К4) с различной разностью фаз $\Delta\psi$ наблюдается наклон элемента с искажением формы его кормовой части.

Полученные данные свидетельствуют о том, что наличие нескольких гармонических составляющих погрешностей повышает чувствительность ВСЭ к их влиянию.

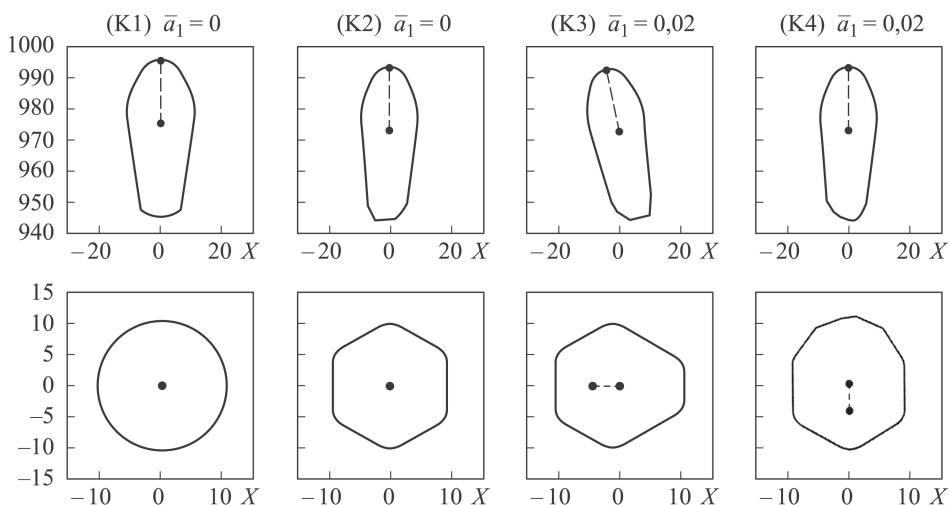


Рис. 6. Зависимость влияния погрешностей различных конфигураций на форму ВСЭ (слева направо):

K1 — идеальная осесимметричная облицовка; K2 — $n = 6$; K3 — $n = 1$ и 6 при $\Delta\psi = \pi/3$; K4 — $n = 1$ и 6 при $\Delta\psi = 0$



Рис. 7. Изгиб ВСЭ при наличии двух гармонических составляющих разностенности облицовки

Вследствие критического состояния материала в процессе формирования наиболее вероятным результатом наличия погрешностей значительной амплитуды является искажение формы и разрушение ВСЭ. Например, при $\bar{a}_1 = 0,05$ и $\bar{a}_6 = 0,03$ на промежуточных этапах формирования ВСЭ наблюдался его изгиб, приводивший в последствие к разрушению ВСЭ (рис. 7).

Выводы. 1. Предложен подход к численной оценке влияния погрешностей облицовки на кинематические параметры ВСЭ, основанный на внедрении неравномерности малой амплитуды в дискретизацию модели ВУ. Поскольку общепринятый метод расчета задач формирования ВСЭ с помощью подхода Эйлера не позволяет точно описать границу тел, то был применен

подход Лагранжа. При этом параметры решателя были специально адаптированы для задач с высокой скоростью деформаций, в частности, применялся алгоритм удаления сильно искаженных элементов с критически малым характерным размером. В рамках исследований разработана математическая модель генерирования сетки облицовки с контролируруемыми погрешностями несоосности и разнотолщинности. Разработан и реализован метод расчета параметров формы и кинематики ВСЭ.

2. Проведенные расчеты показали:

- влияние несоосности наружной и внутренней поверхностей облицовки (гармоники $n = 1$ разностенности) на осевую скорость ВСЭ незначительно;
- влияние гармоники $n = 1$ на радиальную скорость имеет линейный характер, однако оно в целом незначительно и им можно пренебречь;
- гармоника $n = 1$ разностенности облицовки оказывает значительное влияние на угол поворота оси ВСЭ и его угловую скорость, например, при амплитуде гармоники $n = 1$ в 2 % толщины облицовки угловая скорость достигает 280 с^{-1} ;
- при суперпозиции гармоник $n = 1$ и $n > 1$ чувствительность ВСЭ к влиянию погрешностей ВУ возрастает. Например, при амплитуде гармоники $n = 1$ в 2 % толщины облицовки и $n = 6$ в 3 % толщины облицовки угловая скорость ВСЭ достигает $420 \dots 480 \text{ с}^{-1}$ в зависимости от разности фаз между гармониками разностенности облицовки.

ЛИТЕРАТУРА

1. *Takanao Saiki, Hirotaka Sawada, Chisato Okamoto, Hajime Yano, Yasuhiko Takagi, Yasuhiro Akahoshi, Makoto Yoshikawa.* Small carry-on impactor of Hayabusa 2 mission, *Acta Astronautica*. March–April 2013. Vol. 84. P. 227–236.
2. *Hutchinson J.W., Koiter W.T.* Postbuckling theory // *Applied Mechanics Reviews*. 1970. P. 1353–1366.
3. *Асмоловский Н.А., Баскаков В.Д., Тарасов В.А.* Анализ влияния периодических возмущений на формирование высокоскоростных стержневых элементов // *Известия высших учебных заведений. Машиностроение*. 2013. № 8. С. 8–14.
4. *Баскаков В.Д., Тарасов В.А., Колпаков В.И., Софьин А.С.* Методика оценки влияния погрешностей конструкции снарядоформирующих зарядов на кучность попадания в цель и пробивное действие удлиненных поражающих элементов // *Оборонная техника*. 2010. № 1–2. С. 90–97.
5. *Колпаков В.И., Баскаков В.Д., Шикунев Н.В.* Математическое моделирование функционирования снарядоформирующих зарядов с учетом технологических асимметрий // *Оборонная техника*. 2010. № 1–2. С. 82–89.
6. *Колпаков В.И.* Математическое моделирование функционирования взрывных устройств // *Электронный журнал “Наука и образование: электронное научно-техническое издание” МГТУ им. Н.Э. Баумана*. 2012. № 02 (77-30569/334177).
7. *Herve Couque and Remi Boulanger.* EFP Simulations with Johnson-Cook Models. 23rd International Symposium on ballistics Tarragona. Spain 16–20 April 2007. Vol. I. P. 255–262.
8. *Johnson G.R., Stryk R.A.* Some considerations for 3D EFP computations // *International Journal of Impact Engineering*. October 2006. Vol. 32. Iss. 10. P. 1621–1634.
9. *Johnson G.R., Stryk R.A.* Symmetric contact and sliding interface algorithms for intense impulsive loading. *Comput. Methods Appl. Mech. Eng.* 2001. Vol. 190. Iss. 35–36. P. 4531–4549.

10. Beissel S.R., Johnson G.R. Large-deformation triangular and tetrahedral element formulations for unstructured meshes. *Comput. Methods Appl. Mech. Eng.* 2000. Vol. 18. Iss. 3–4. P. 469–482.
11. Lou Jianfeng, Hong Tao, Liang Longhe, Han Bing. Numerical simulation of formation of EFP with charge of aluminized high explosive // 23rd International Symposium on ballistics Tarragona. Spain 16–20 April 2007. Vol. II. P. 1265–1271.
12. Jian-qing Liu, Wen-bin Gu, Ming Lu, Hao-ming Xu, Shuang-zhang Wu. Formation of explosively formed penetrator with fins and its flight characteristics. *Defence Technology.* June 2014. Vol. 10. Iss. 2. P. 119–123.
13. Asmolovskiy N., Tkachuk A., Bischoff M. Numerical approaches to stability analysis of cylindrical composite shells based on load imperfection // *Engineering Computations.* 2015. Vol. 32. Iss. 2.
14. Скворцов А.В. Триангуляция Делоне и ее применение. Томск: Изд-во Томского университета, 2002. 128 с.
15. Bentley J.L. Multidimensional binary search trees used for associative searching. *Communications of the ACM.* 1975. Vol. 18. Iss. 9. P. 509–517.
16. Колпаков В.И., Баскаков В.Д., Кружков О.А., Шикунов Н.В. Оценка влияния технологических факторов на кинематические параметры удлиненного поражающего элемента кумулятивного заряда // Экстремальные состояния вещества. Детонация. Ударные волны: Труды междунар. конф. IX Харитоновские тематические научные чтения. 2007. С. 585–590.

REFERENCES

- [1] Takanao Saiki, Hirotaka Sawada, Chisato Okamoto, Hajime Yano, Yasuhiko Takagi, Yasuhiro Akahoshi, Makoto Yoshikawa. Small carry-on impactor of Hayabusa 2 mission. *Acta Astronautica*, March–April 2013, vol. 84, pp. 227–236, ISSN 0094-5765.
- [2] Hutchinson J.W., Koiter W.T. Postbuckling theory. *Applied Mechanics Reviews*, 1970, pp. 1353–1366.
- [3] Asmolovskiy N.A., Baskakov V.D., Tarasov V.A. The Impact of Periodic Disturbances on the Formation of High-Speed Rod Elements. *Izv. Vyssh. Uchebn. Zaved., Mashinostr.* [Proc. Univ., Mech. Eng.], 2013, no. 8, pp. 8–14 (in Russ.).
- [4] Baskakov V.D., Tarasov V.A., Kolpakov V.I., Sof'in A.S. Assessment of the EFP Technological Imperfections on the Accuracy and Penetration of Elongated Projectiles. *Oboronnyaya tekhnika* [Defense Technology], 2010, no. 1–2, pp. 90–97 (in Russ.).
- [5] Kolpakov V.I., Baskakov V.D., Shikunov N.V. Mathematical modeling of the functioning of shellmounting charges taking into account technological asymmetries. *Oboronnyaya tekhnika* [Defense Technology], 2010, no. 1–2, pp. 82–89 (in Russ.).
- [6] Kolpakov V.I. Mathematical simulation of the explosive devices' performance. *Jelekt. Nauchno-Tehn. Izd "Nauka i obrazovanie"* [El. Sc.-Tech. Publ. Science and Education], 2012, no. 2 (in Russ.). Available at: <http://technomag.edu.ru/doc/334177.html>
- [7] Couque H., Boulanger R. EFP Simulations with Johnson-Cook Models, *23rd International Symposium on ballistics Tarragona.* Spain, 16–20 April 2007, vol. I, pp. 255–262.
- [8] Johnson G.R., Stryk R.A. Some considerations for 3D EFP computations, *International J. of Impact Engineering*, 2006, vol. 32, iss. 10, pp. 1621–1634, ISSN 0734-743X.
- [9] Johnson G.R., Stryk R.A. Symmetric contact and sliding interface algorithms for intense impulsive loading. *Comput. Methods Appl. Mech. Eng.*, 2001, vol. 190, iss. 35–36, pp. 4531–4549.

- [10] Beissel S.R., Johnson G.R. Large-deformation triangular and tetrahedral element formulations for unstructured meshes. *Comput. Methods Appl. Mech. Eng.*, 2000, vol. 187, iss. 3–4, pp. 469–482.
- [11] Jianfeng Lou, Tao Hong, Longhe Liang, Bing Han. Numerical simulation of formation of EFP with charge of aluminized high explosive. *23rd International Symposium on Ballistics Tarragona*. Spain, 16–20 April, 2007, vol. II, pp. 1265–1271.
- [12] Jian-qing Liu, Wen-bin Gu, Ming Lu, Hao-ming Xu, Shuang-zhang Wu. Formation of explosively formed penetrator with fins and its flight characteristics. *Defence Technology*, vol. 10, iss. 2, June 2014, pp. 119–123. ISSN 2214-9147.
- [13] Asmolovskiy N., Tkachuk A., Bischoff M. Numerical approaches to stability analysis of cylindrical composite shells based on load imperfections. *Engineering Computations*, 2014, vol. 32, iss. 2 (in press).
- [14] Skvortsov A.V. Triangulyatsiya Delone i ee primeneniye [Delaunay triangulation and its application]. Tomsk, Tomsk. Univer. Publ., 2002. 128 p.
- [15] Bentley J.L. Multidimensional binary search trees used for associative searching. *Communications of the ACM*, 1975, vol. 18, iss. 9, pp. 509–517.
- [16] Kolpakov V.I., Baskakov V.D., Kruzhkov O.A., Shikunov N.V. Assessing the impact of technological factors on the kinematic parameters of the elongated striking element of the shaped charge. *Ekstremal'nye sostoyaniya veshchestva. Detonatsiya. Udarnye volny. Tr. Mezhdunar. Konf. 9 Kharitonovskie tematicheskie nauch. chteniya* [Extreme states of matter. Detonation. Shock waves. Proc. of the International Conf. 9 Kharitonov thematic scientific reading], 2007, pp. 585–590 (in Russ.).

Статья поступила в редакцию 16.03.2015

Асмоловский Николай Александрович — аспирант кафедры “Технологии ракетно-космического машиностроения” МГТУ им. Н.Э. Баумана.

МГТУ им. Н.Э. Баумана, Российская Федерация, 105005, Москва, 2-я Бауманская ул., д. 5.

Asmolovsky N.A. — Ph.D. student, Department of Technologies of Space-Rocket Mechanical Engineering, Bauman Moscow State Technical University.

Bauman Moscow State Technical University, 2-ya Baumanskaya ul. 5, Moscow, 105005 Russian Federation.

Баскаков Владимир Дмитриевич — д-р техн. наук, доцент, профессор кафедры “Технологии ракетно-космического машиностроения” МГТУ им. Н.Э. Баумана.

МГТУ им. Н.Э. Баумана, Российская Федерация, 105005, Москва, 2-я Бауманская ул., д. 5.

Baskakov V.D. — D.Sc. (Eng.), Professor, Department of Technologies of Space-Rocket Mechanical Engineering, Bauman Moscow State Technical University.

Bauman Moscow State Technical University, 2-ya Baumanskaya ul. 5, Moscow, 105005 Russian Federation.

Зарубина Ольга Васильевна — канд. техн. наук, доцент кафедры “Технологии ракетно-космического машиностроения” МГТУ им. Н.Э. Баумана.

МГТУ им. Н.Э. Баумана, Российская Федерация, 105005, Москва, 2-я Бауманская ул., д. 5.

Zarubina O.V. — Ph.D. (Eng.), Associate Professor, Department of Technologies of Space-Rocket Mechanical Engineering, Bauman Moscow State Technical University.

Bauman Moscow State Technical University, 2-ya Baumanskaya ul. 5, Moscow, 105005 Russian Federation.

Просьба ссылаться на эту статью следующим образом:

Асмоловский Н.А., Баскаков В.Д., Зарубина О.В. Анализ влияния технологических погрешностей менисковых облицовок на динамику взрывного формирования высокоскоростных стержневых элементов // Вестник МГТУ им. Н.Э.Баумана. Сер. Машиностроение. 2015. № 5. С. 72–86.

Please cite this article in English as:

Asmolovsky N.A., Baskakov V.D., Zarubina O.V. Research into the effect of technological errors of meniscus coatings on explosive formation dynamics of high-speed rod-shaped elements. *Vestn. Mosk. Gos. Tekh. Univ. im. N.E. Bauman* [Herald of the Bauman Moscow State Tech. Univ., Mech. Eng.], 2015, no. 5, pp. 72–86.

В Издательстве МГТУ им. Н.Э.Баумана вышла в свет книга

**ФИЗИКО-МАТЕМАТИЧЕСКИЕ МОДЕЛИ И МЕТОДЫ
РАСЧЕТА ВОЗДЕЙСТВИЯ МОЩНЫХ ЛАЗЕРНЫХ
И ПЛАЗМЕННЫХ ИМПУЛЬСОВ НА КОНДЕНСИРОВАННЫЕ
И ГАЗОВЫЕ СРЕДЫ**



Книга посвящена изучению физических процессов в веществе при взаимодействии с мощными источниками импульсного нагрева. Дан краткий исторический очерк, описана физика лазерного термоядерного синтеза. Основное внимание уделено построению математических моделей и численным исследованиям физических явлений в высокотемпературной плазме для инерционного и магнитно-инерциального термоядерного синтеза. Приведены различные методы численных решений уравнений магнитно-радиационной плазмодинамики.

Для аспирантов физико-технических специальностей университетов, а также научных сотрудников и инженеров, работающих в области астрофизики, систем управляемого термоядерного синтеза и физики газовых разрядов.