

УДК 621.311.25

В. В. П е р е в е з е н ц е в

ВОЗБУЖДЕНИЕ КОЛЕБАНИЙ ПУЧКА ТВЭЛОВ РЕАКТОРОВ ВВЭР ТУРБУЛЕНТНЫМ ПОТОКОМ ТЕПЛОНОСИТЕЛЯ

Получены экспериментальные данные о пульсациях давления при турбулентном течении воды в полномасштабном макете тепловыделяющих сборок ВВЭР-440. На базе многоточечных измерений пульсаций давления по периметру и длине пучка твэлов оценены гидродинамические нагрузки и получены соответствующие им экспериментальные данные о виброперемещениях. Показано, что турбулизирующие поток входные устройства (в частности, дроссельные шайбы) оказывают существенное влияние на гидродинамические нагрузки и уровни вибраций пучка твэлов. С уменьшением диаметра дроссельных шайб гидродинамические нагрузки на участке пучка твэлов вблизи нижней опорной решетки возрастают, а их спектральный состав характеризуется низкочастотными широкополосными резонансами. На основе данных о продольных распределениях пульсаций давления установлено, что влияние дроссельных шайб (либо других входных устройств) на формирование гидродинамических нагрузок распространяется на начальный гидродинамический участок течения теплоносителя в пучке, т.е. в пределах первых двух-трех пролетов пучка.

E-mail: vpereves@power.bmstu.ru

Ключевые слова: ядерные реакторы, тепловыделяющие сборки, гидродинамически возбуждаемые вибрации, пучки тепловыделяющих элементов, пульсации давления, гидродинамические нагрузки, спектральные характеристики.

При анализе динамических нагрузок и соответствующих им интенсивностей вибраций обтекаемых турбулентным потоком конструкций принято устанавливать связь между характеристиками пульсаций давления в потоке и его нестационарным силовым воздействием на обтекаемые поверхности [1]. В водоохлаждаемых ядерных реакторах ВВЭР пульсации давления обусловлены особенностями течения теплоносителя в проточном тракте контура циркуляции и динамическими характеристиками главных циркуляционных насосов (ГЦН). Измерения пульсаций давления в проточном тракте реакторов ВВЭР показывают, что их среднеквадратические значения могут достигать значений ~ 20 кПа при максимальной скорости 10 м/с. При этом основная энергия пульсаций давления сосредоточена в частотном диапазоне 5...10 Гц. Воздействие низкочастотных пульсаций давления большой

амплитуды на обтекаемые поверхности внутрикорпусных устройств (ВКУ), в которых размещается активная зона реакторов, приводит к значительным динамическим напряжениям. Совершенствование геометрии проточного тракта реакторов ВВЭР-440 и ВВЭР-1000 позволило уменьшить пульсации давления до 5...6 кПа на входе в тепловыделяющие сборки (ТВС) активных зон этих реакторов [2].

Имеющаяся информация о пульсациях давления в проточной части контуров циркуляции теплоносителя реакторов ВВЭР не позволяет выявить основные механизмы возбуждения колебаний ТВС и, в частности, пучков цилиндрических твэлов, объединенных дистанцирующими и нижней опорной решетками. Для решения этой задачи в МГТУ им. Н.Э. Баумана выполнены исследования пульсационных характеристик потока и вибраций пучка твэлов на полномасштабных макетах ТВС ВВЭР-440, изготовленных по штатной технологии из штатных конструкционных материалов со свинцовыми имитаторами топливных таблеток.

Теоретический и расчетный анализ возбуждаемых турбулентным потоком жидкости или газа вибраций упругих систем проводится на основе уравнений, отражающих баланс действующих на систему сил [1]:

$$M\ddot{u} + C\dot{u} + Ku = F, \quad (1)$$

где u — вектор перемещений упругой системы (точками отмечено дифференцирование по времени); M , C , K — матрицы масс, демпфирования и жесткости соответственно; F — векторы действующих на упругую систему гидродинамических сил.

Для определения перемещений упругой системы из уравнения (1) необходимы соотношения, описывающие распределение гидродинамических нагрузок по обтекаемым поверхностям. В свою очередь, нестационарные гидродинамические нагрузки, действующие со стороны турбулентного потока, определяются распределениями пульсаций давления на обтекаемых поверхностях. Закономерности формирования пульсаций давления при турбулентном течении в каналах сложной геометрии получают, как правило, на базе экспериментальных исследований.

Пучок твэлов в ТВС ВВЭР-440 представляет собой механическую колебательную систему, состоящую из 126 цилиндрических оболочек с загруженными в них топливными таблетками и центральной трубки, объединенными в пучок нижней опорной и одиннадцатью дистанцирующими решетками ячеистого типа. Нижняя опорная решетка жестко связана с хвостовиком и шестигранным чехлом ТВС. Хвостовики твэлов закреплены в нижней опорной решетке с помощью цанги. В верхней части пучок твэлов связан с чехлом через упругие опоры — пуклевки на гранях чехла [3]. Твэлы в ТВС объединены в пучок не только

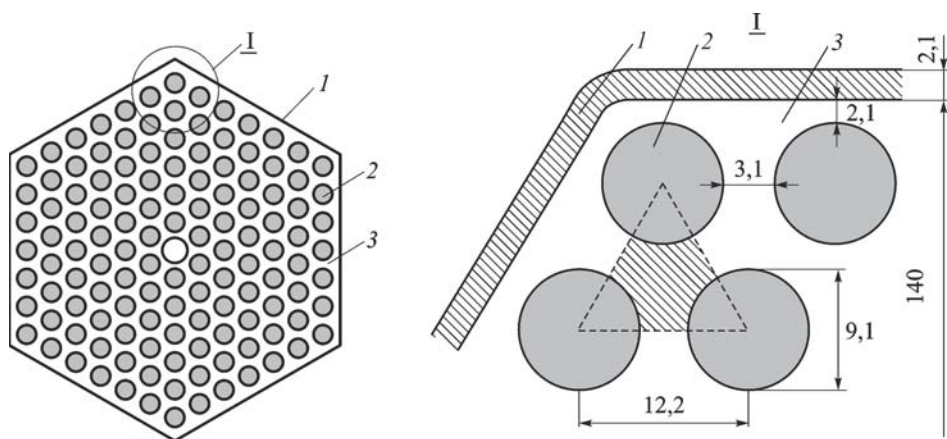


Рис. 1. Поперечное сечение пучка твэлов в шестигранном чехле ТВС:
 1 — шестигранный чехол; 2 — внешний ряд твэлов; 3 — зазор между внутренней поверхностью чехла и внешним рядом твэлов

механически через расположенные по его длине дистанцирующие решетки, но и гидродинамически за счет упругости воды в пространстве между твэлами. Поэтому в низкочастотной области пучок твэлов колеблется как единое целое. В работе [4] отмечено, что определяющее влияние на возбуждение колебаний пучка в целом имеют пульсационные характеристики потока в зазоре между внутренней поверхностью шестигранного чехла и внешним рядом твэлов пучка (рис. 1). Течение в межтвэльном пространстве формирует в любой момент времени в каждом сечении пучка векторы гидродинамических сил, приложенных к каждому твэлу, с близкими значениями модулей и случайно ориентированными. Сумма таких векторов не образует существенной гидродинамической силы, способной вызвать смещение пучка твэлов как единого целого. В то же время пульсации давления в зазоре воздействуют на значительные по площади боковые грани пучка и способны сформировать результирующий вектор гидродинамической силы, вызывающей виброперемещение пучка в направлении действия этой силы. В связи с этим основная информация о действующих на пучок твэлов гидродинамических нагрузках в настоящей работе была получена по многоточечным измерениям пульсаций давления на внутренней поверхности шестигранного чехла. Пульсации давления при течении теплоносителя в ТВС определяются не только режимными параметрами (скоростью течения) потока, но и особенностями формирования его структуры на входе в активную зону. Характерными конструктивными элементами, влияющими на усредненные и пульсационные характеристики течения, являются дроссельные шайбы, необходимые для профилирования расхода и обеспечения устойчивости циркуляции теплоносителя через ТВС.

Пульсации давления в сечении z в момент времени τ образуют удельную на единицу длины пучка твэлов распределенную гидродинамическую силу в плоскости, перпендикулярной оси ТВС [4]:

$$\vec{F}_g(z, \tau) = \int_P p'(z, P, \tau) \cdot R_p(P, z) \cdot \vec{n} dP, \quad (2)$$

где $p'(z, P, \tau)$ — распределение мгновенных значений пульсаций давления по периметру зазора между внутренней поверхностью шестигранного чехла и внешним рядом твэлов; $R_p(P, z)$ — коэффициент пространственных корреляций пульсаций давления по периметру зазора в сечении z ; P , \vec{n} — периметр зазора и нормаль к грани внешнего ряда пучка.

Для анализа закономерностей формирования нестационарных гидродинамических нагрузок на пучок твэлов необходимы сведения о характеристиках пульсаций давления в зазоре между внутренней поверхностью чехла и внешним рядом твэлов пучка. К таким характеристикам следует отнести: среднеквадратические значения, определяющие подводимую к пучку твэлов пульсационную энергию потока; спектральный состав пульсаций давления, отражающий распределение пульсационной энергии в частотной области. Кроме того, для оценки характера распределения гидродинамических нагрузок по длине пучка необходимы количественные данные о продольных распределениях интенсивности пульсаций давления вдоль пучка и пространственных корреляциях пульсаций давления. Фазовые сдвиги пульсаций давления на противоположных гранях в одном сечении пучка определяют направление и модуль вектора силы, действующей перпендикулярно данным граням пучка твэлов. Перечисленные статистические характеристики пульсаций давления определяют в целом закономерности формирования действующих на пучок нестационарных гидродинамических нагрузок.

В настоящее время отсутствуют данные о пульсациях давления теплоносителя непосредственно в области пучка твэлов, полученные на полномасштабных макетах или в условиях пусконаладочных испытаний на натурных ТВС. Без проведенных измерений невозможно получить количественные данные о действующих на пучок твэлов гидродинамических нагрузках. В связи с этим в настоящей работе описаны комплексные экспериментальные исследования полей пульсаций давления и вибрационных характеристик пучка твэлов при течении воды на полномасштабном макете ТВС ВВЭР-440 второго поколения. Пульсации давления измерялись с помощью пьезорезистивных датчиков, а виброперемещения — с использованием двухкомпонентных пьезорезистивных виброакселерометров, включенных в измерительные каналы с интегрирующими усилителями. Это

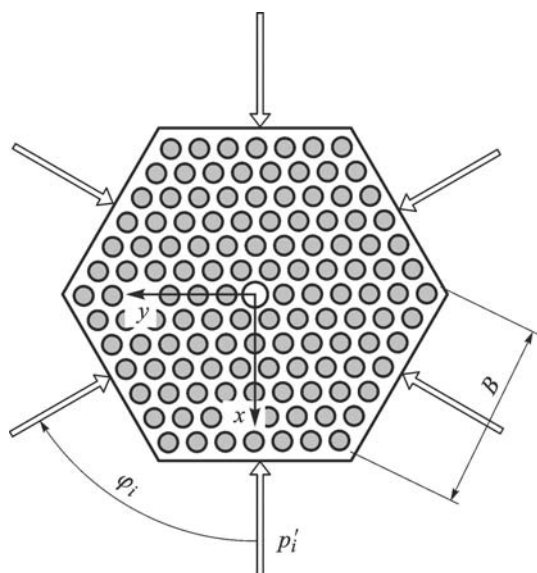


Рис. 2. Схема определения действующих на пучок твэлов гидродинамических нагрузок по измеренным пульсациям давления на внутренней поверхности граней чехла

твэлов. Первое сечение соответствует середине первого пролета между нижней опорной и первой дистанцирующей решетками, а второе — середине седьмого пролета между шестой и седьмой дистанцирующими решетками. Во второй серии на внутренней поверхности одной грани чехла одновременно измерялись пульсации давления в пяти сечениях по длине пучка. Кроме того, в обеих сериях проводились измерения на внутренней поверхности конической части хвостовика на расстоянии 109 мм от нижней опорной решетки. Составляющие гидродинамической силы на единицу длины пучка в двух взаимно перпендикулярных направлениях в сечении z определялись суммированием проекций мгновенных значений пульсаций давления на внутренней поверхности шести граней чехла (рис. 2):

$$F_{g_x}(z, \tau) = \sum_{i=1}^6 p'_i(z, \tau) R_{p_i} \cos \varphi_i B; \quad (3)$$

$$F_{g_y}(z, \tau) = \sum_{i=1}^6 p'_i(z, \tau) R_{p_i} \sin \varphi_i B,$$

где B — ширина грани периферийного ряда твэлов; φ_i — угол между направлением x и нормалью к поверхности грани внешнего ряда твэлов.

На рис. 3 приведены зависимости среднеквадратических значений пульсаций давления на одной из граней и составляющих гидродина-

позволило непосредственно получать данные по виброперемещениям. Подробное описание измерительных средств, методик измерений и обработки экспериментальной информации приведено в работах [5, 6]. Были выполнены две серии измерений пульсаций давления. В одной серии экспериментов пульсации давления измерялись в одной точке на внутренней поверхности каждой грани чехла одновременно в двух сечениях по длине пучка $z_1 = 72$ мм и $z_2 = 1527$ мм, т.е. одновременно определялись 12 мгновенных значений пульсаций давления в пучке

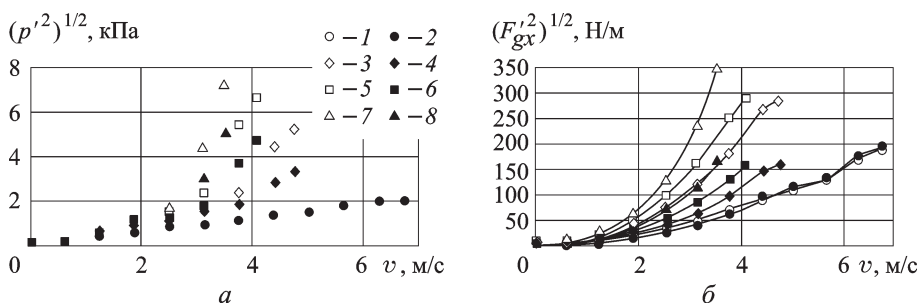


Рис. 3. Зависимости среднеквадратических значений пульсаций давления (а) и гидродинамических нагрузок (б) в сечениях $z_1 = 72$ мм (1, 3, 5, 7) и $z_2 = 1527$ мм (2, 4, 6, 8) от скорости течения воды в пучке:

1, 2 — невозмущенный турбулентный поток; 3, 4 — на входе в ТВС дроссельная шайба 52 мм; 5, 6 — 48,5 мм; 7, 8 — 45 мм

мических сил в направлении, перпендикулярном грани пучка в указанных сечениях, от скорости потока воды в пучке для разных условий формирования структуры потока на входе ТВС. Следует отметить, что корреляция пульсаций давления по периметру зазора между внутренней поверхностью чехла и внешним рядом твэлов оказалась высокой и коэффициент пространственной корреляции R_p в выражениях (3) принимался равным единице. В результате выявлено, что дроссельные шайбы возмущают поток с генерацией крупномасштабных вихрей в пристеночной области хвостовика ТВС, которые создают значительные гидродинамические нагрузки на пучок твэлов. Вдали от входа в пучок уровни пульсаций давления и гидродинамических нагрузок снижаются. При скорости воды в пучке 3,14 м/с уровни гидродинамических нагрузок на первом пролете пучка при размещении на входе дроссельной шайбы 45 мм более чем в 4 раза выше по сравнению с условиями невозмущенного турбулентного течения. Этот результат подтверждается характером распределений по длине пучка среднеквадратических значений пульсаций давления при различных гидродинамических условиях на входе в ТВС. На рис.4 приведены распределения относительных (нормированных на среднеквадратические значения перед нижней опорной решеткой) уровней пульсаций давления по длине пучка твэлов при скорости течения воды $v = 3,14$ м/с. Представленные данные показывают, что в условиях невозмущенного турбулентного течения (без размещения дроссельных шайб на входе) пульсации давления распределены по длине пучка равномерно. В этом случае гидродинамические нагрузки вблизи нижней опорной решетки и на значительном удалении от нее практически одинаковые. В то же время при размещении возмущающих поток дроссельных шайб уровни пульсаций давления вблизи нижней опорной решетки (в сечении $z_1 = 72$ мм) больше, чем в середине пучка (в сечении $z_1 = 1527$ мм), в 1,29 раза для дроссельной шайбы 52 мм и в 1,42 для дроссельной

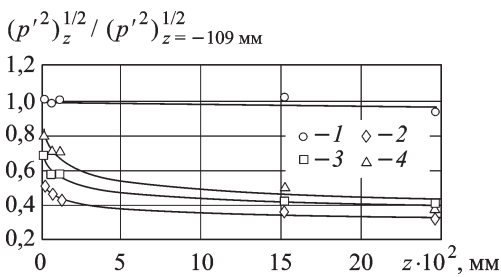


Рис. 4. Распределение среднеквадратических значений пульсаций давления по длине пучка твэлов при скорости течения воды в пучке $v = 3,14$ м/с и различных гидродинамических условиях на входе в пучок:

1 – невозмущенный турбулентный поток; 2 – на входе в ТВС дроссельная шайба 52 мм; 3 – 48,5 мм; 4 – 45 мм

дроссельных шайб) в высокочастотной области 160...320 Гц, а при наличии возмущающих поток дроссельных шайб, в низкочастотной области до 80 Гц (рис. 5). На значительном расстоянии от входа в пучок возмущающее влияние дроссельных шайб уменьшается, и в спектрах гидродинамических нагрузок в основном проявляется высокочастотная область.

шайбы 45 мм. При этом уровни гидродинамических нагрузок отличаются в 1,86 и 2 раза соответственно.

Спектры пульсаций давления свидетельствуют о расширении частотного диапазона энергонесущих вихрей с уменьшением диаметра дроссельных шайб. Основная энергия гидродинамических нагрузок на начальном гидродинамическом участке пучка (в пределах первых трех пролетов пучка) сосредоточена для невозмущенного турбулентного потока (без размеще-

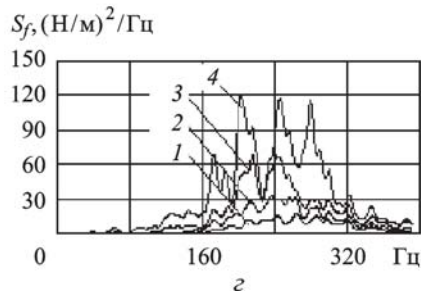
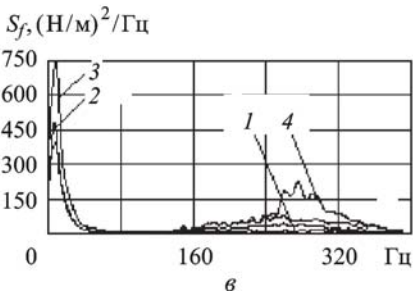
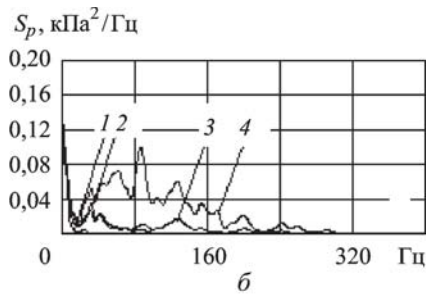
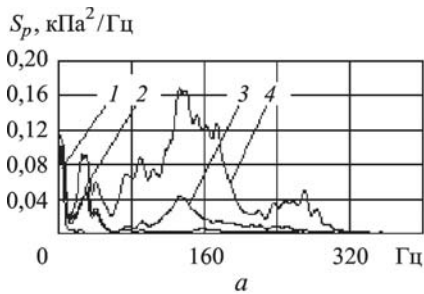


Рис. 5. Спектры пульсаций давления на внутренней поверхности грани чехла (а, б) и гидродинамической силы в направлении x , перпендикулярном грани пучка твэлов (в, г), в сечениях $z_1 = 72$ мм (а, в) и $z_2 = 1527$ мм (б, г) при скорости воды $v = 3,14$ м/с и при различных гидродинамических условиях на входе в пучок (обозначения см. рис. 4)

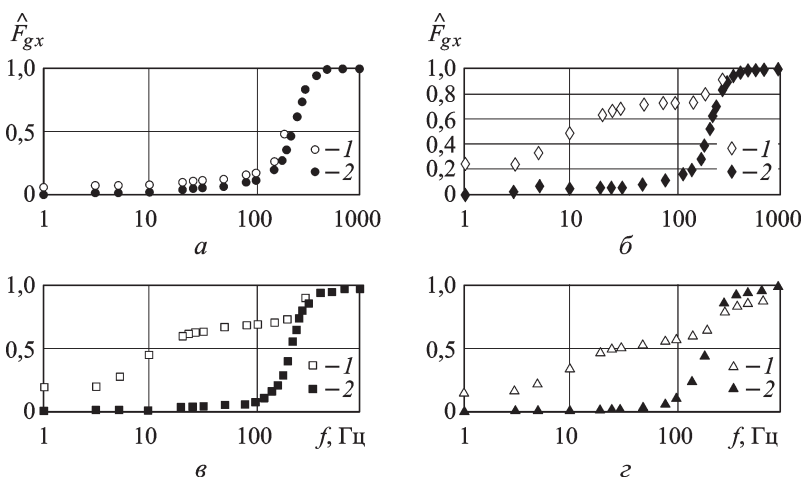


Рис. 6. Распределение по частотным диапазонам нормированных гидродинамических нагрузок на начальном гидродинамическом участке (1) и в области установившегося течения (2) при разных условиях формирования структуры потока на входе в ТВС ($v = 3,14$ м/с): *a* – невозмущенный турбулентный поток; *б* – на входе в ТВС дроссельная шайба 52 мм; *в* – 48,5 мм; *г* – 45 мм

На рис. 6 показаны характерные особенности распределения гидродинамических нагрузок по частотным диапазонам на начальном гидродинамическом участке пучка (вблизи нижней опорной решетки) и в области установившегося течения. Для всех гидродинамических условий на входе в ТВС в области установившегося течения (вдали от нижней опорной решетки) основной вклад в формирование гидродинамических нагрузок вносят высокочастотные составляющие ($f > 100$ Гц). В то же время на начальном гидродинамическом участке при размещении турбулизирующих поток дроссельных шайб значительная часть гидродинамических нагрузок сосредоточена в низкочастотной области ($f < 10$ Гц), где и располагаются собственные частоты пучка твэлов. По мере удаления от нижней опорной решетки пульсационные характеристики потока теряют свойства, обусловленные особенностями формирования структуры потока на входе в пучок, и спектральный состав гидродинамических нагрузок обогащается высокочастотными составляющими. В условиях отсутствия возмущающих поток входных устройств спектральный состав гидродинамических нагрузок на начальном гидродинамическом участке и в области установившегося течения практически совпадают. Очевидно, характерная для начального гидродинамического участка при размещении дроссельных шайб низкочастотная часть спектра гидродинамических нагрузок в большей степени возбуждает вибрации пучка твэлов. Таким образом, для высокотурбулизируемого потока теплоносителя распределенные по длине пучка твэлов гидродинамические нагрузки обладают характерной особенностью: вблизи нижней опорной решетки существенный вклад

вносят низкочастотные составляющие, а в области установившегося течения на пучок твэлов действуют в основном высокочастотные составляющие. В условиях невозмущенного турбулентного течения гидродинамические нагрузки в частотном диапазоне до 10 Гц составляют около 11 % вблизи нижней опорной решетки, а в области установившегося течения — примерно 3 %. Для дроссельной шайбы 45 мм эти значения составляют соответственно 36 и 2 %.

Наряду с уровнями пульсаций давления гидродинамические нагрузки определяются и фазовыми сдвигами между пульсациями давления на противоположных гранях пучка. Очевидно, наибольшие нагрузки будут формироваться при фазовом сдвиге $\Delta\varphi = 180^\circ$. При нулевом фазовом сдвиге и одинаковых мгновенных значениях пульсаций давления нагрузка на пучок в данном направлении не возникает. Результаты проведенных исследований показывают, что наибольшие фазовые сдвиги между пульсациями давления на противоположных гранях пучка в сечениях на начальном гидродинамическом участке возникают в условиях формирования потока на входе в ТВС дроссельными шайбами (рис. 7). Это также является одной из причин возникновения значительных гидродинамических нагрузок в этих условиях, что связано, по-видимому, с ролью формируемых за дроссельными шайбами крупных вихрей. Вдали от нижней опорной решетки, где структура потока определяется в основном гидродинамикой течения в пучке твэлов, а влияние входных условий становится незначительным,

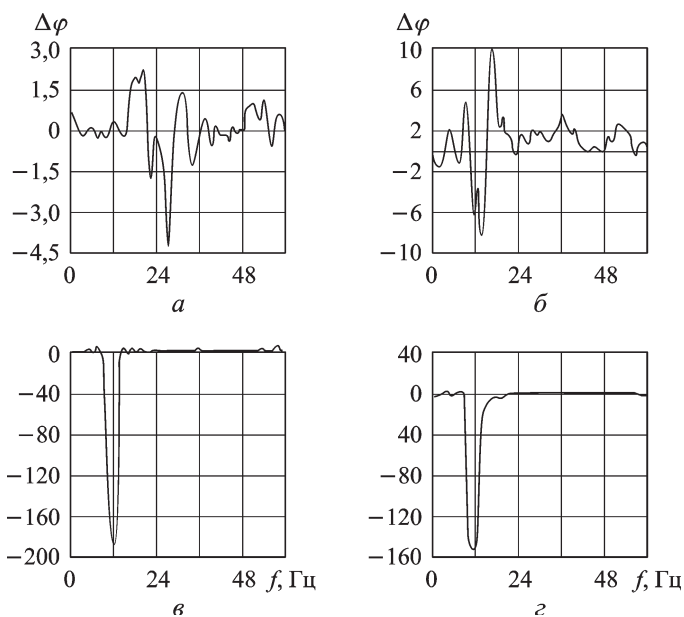


Рис. 7. Фазовые сдвиги пульсаций давления на противоположных гранях пучка твэлов в сечении $z_1 = 72$ мм при скорости течения воды $v = 3,14$ м/с и разных гидродинамических условиях на входе в пучок (а... г — см. рис. 6)

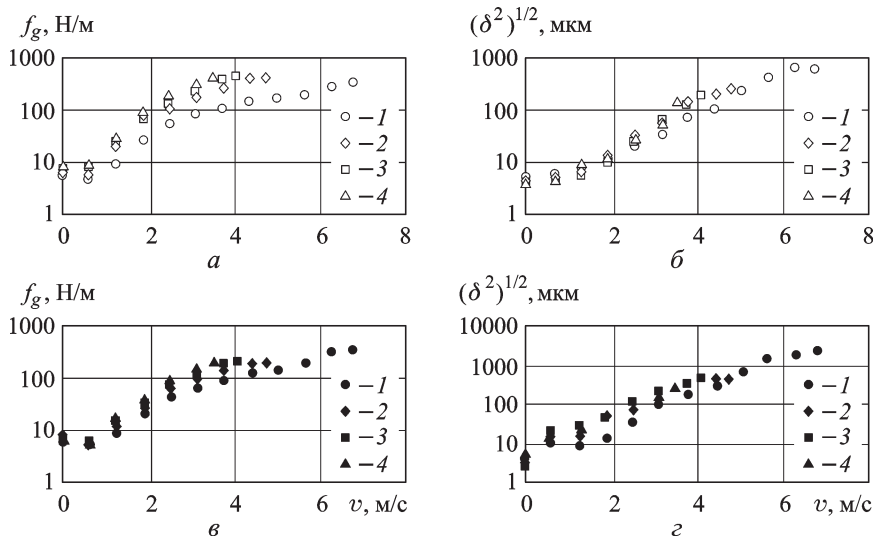


Рис. 8. Сравнение среднеквадратических значений гидродинамических нагрузок и виброперемещений пучка твэлов на начальном гидродинамическом участке (*а, б*) и в области установившегося течения (*в, з*):

а, в — удельные на единицу длины пучка твэлов гидродинамические нагрузки; *б, з* — виброперемещения

выраженных сдвигов фаз в пульсациях давления на противоположных гранях пучка не наблюдается.

На рис. 8 приведены результаты оценки гидродинамических нагрузок, действующих на пучок твэлов на начальном гидродинамическом участке (сечение $z = 72$ мм) и в области установившегося течения (сечение $z = 1527$ мм), и соответствующих им виброперемещений. Среднеквадратические значения модуля результирующего вектора гидродинамических нагрузок и виброперемещений определялись на основе соотношений $\langle F_g \rangle = \sqrt{\langle F_{gx} \rangle^2 + \langle F_{gy} \rangle^2}$ и $\langle \delta^2 \rangle^{1/2} = \sqrt{\langle \delta_x^2 \rangle + \langle \delta_y^2 \rangle}$. Для невозмущенного турбулентного потока на входе в ТВС характерны наименьшие гидродинамические нагрузки, практически одинаковые по всей длине пучка твэлов. Дроссельные шайбы создают вихревую структуру течения, которая сохраняется на сравнительно небольшом начальном гидродинамическом участке, где формируются значительные гидродинамические нагрузки. С уменьшением диаметра дроссельной шайбы гидродинамические нагрузки увеличиваются, что сопровождается повышением интенсивности вибраций.

Таким образом, установлено, что высокие гидродинамические нагрузки на начальном гидродинамическом участке пучка твэлов (в пределах нескольких первых пролетов) характерны для высокотурбулизированного потока с поперечными компонентами скорости, сформированного, например, дроссельными шайбами на входе в ТВС. Эта особенность гидродинамического нагружения характеризуется рез-

нансными повышениями спектральных уровней случайных гидродинамических сил в низкочастотной области, где находятся собственные частоты пучка твэлов, на которых и возбуждаются колебания (вибрации) пучка. Распределения пульсаций давления по длине пучка твэлов зависят от структуры потока на входе в ТВС: при отсутствии возмущающих поток входных устройств наблюдается равномерное распределение; при наличии таких устройств (например, дроссельных шайб) на начальном гидродинамическом участке уровни пульсаций давления снижаются. При этом длина начального гидродинамического участка не превышает 500 мм, т.е. формирование стабилизированных значений гидродинамических нагрузок завершается в пределах двух-трех пролетов пучка. Таким образом, первые два-три пролета пучка твэлов оказываются в условиях воздействия повышенных гидродинамических нагрузок. В то же время по большей части пучка гидродинамические нагрузки распределены равномерно.

СПИСОК ЛИТЕРАТУРЫ

1. Динамика конструкций гидроаэроупругих систем / Фролов К.В., Махутов Н.А., Каплунов С.М. и др. – М.: Наука, 2002. – 397 с.
2. Логвинов С. А., Безруков Ю. А., Драгунов Ю. Г. Экспериментальное обоснование теплогидравлической надежности реакторов ВВЭР. – М.: ИКЦ “Академкнига”, 2004. – 255 с.
3. Денисов В. П., Драгунов Ю. Г. Реакторные установки ВВЭР для атомных электростанций. – М.: ИздАТ, 2002. – 387 с.
4. Перевезенцев В. В., Солонин В. И., Сорокин Ф. Д. Нестационарные гидродинамические нагрузки и вибрации пучка твэлов в ТВС ВВЭР-440 // Изв. вузов. Ядерная энергетика. – 2008. – № 4. – С. 104–112.
5. Опыт разработки и использования пьезорезистивных виброакселерометров для исследования вибраций ТВС ВВЭР-440 / С.И. Гетья, В.И. Солонин, В.В. Перевезенцев и др. // Датчики и системы. – 2006. – № 10. – С. 23–29.
6. Солонин В. И., Перевезенцев В. В. Гидродинамические возбуждаемые вибрации пучка твэлов при различных характеристиках потока теплоносителя на входе в ТВС ВВЭР-440 // Изв. вузов. Машиностроение. – 2006. – № 3. – С. 23–29.

Статья поступила в редакцию 7.07.2009

Владимир Васильевич Перевезенцев родился в 1951 г., окончил МВТУ им. Н.Э.Баумана в 1974 г. Канд. техн. наук, доцент кафедры “Ядерные реакторы и установки” МГТУ им. Н.Э.Баумана. Автор более 60 научных работ в области гидродинамики и теплофизических процессов в ядерных энергетических установках.

V.V. Perevezentsev (b. 1951) graduated from the Bauman Moscow Higher Technical School in 1974. Ph. D. (Eng.), assoc. professor of “Nuclear Reactors and Plants” department of the Bauman Moscow State Technical University. Author of more than 60 publications in the field of hydrodynamics and thermophysical processes in nuclear power plants.

