

К. Е. Д е м и х о в, Н. К. Н и к у л и н,  
Е. В. С в и ч к а р ь

## РАСЧЕТ ПАРАМЕТРОВ ТЕЧЕНИЯ ГАЗА В ТОНКИХ КАНАЛАХ С ПОДВИЖНОЙ СТЕНКОЙ

*Приведено описание математической модели течения газа в тонком канале с подвижной стенкой при вязкостном режиме течения газа. На основе теоретической модели исследовано влияние геометрических и динамических параметров канала на откачную характеристику вакуумного насоса. Влияние поверхности канала на течение газа учитывается коэффициентом внешнего трения.*

**E-mail:** svic@bk.ru; nkn@bmsu.ru

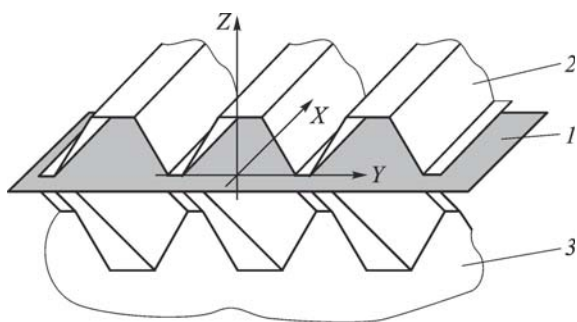
**Ключевые слова:** расчет, характеристика, метод, насос, вакуум, молекула, вязкость, течение, режим, давление, скорость, канал, модель.

**Разработка математической модели течения газа в канале.** Актуальность проблемы безмасляной откачки вакуумных систем определяется многообразием технологических процессов, проводимых в условиях вакуума, в которых ведущую роль играет выбор средств системы откачки. Для таких процессов, как напыление тонких пленок, выращивание кристаллов, получение чистых металлов, отработка космических аппаратов в наземных условиях необходимо обеспечивать вакуум в диапазоне давлений от  $10^5$  до  $10^{-7}$  Па и ниже без загрязнения рабочих пространств следами рабочих тел систем откачки. Существующие системы откачки состоят из вакуумных насосов различных типов, объединенных в одну систему. Несмотря на значительное внимание к данной проблеме, до сих пор нет однозначного ее решения, в связи с чем необходимы методики расчета этих средств откачки.

В настоящей работе основным объектом исследования является тонкий канал, образующий проточную часть молекулярно-вязкостного вакуумного насоса (МВВН), который позволяет обеспечить откачку объектов в диапазоне давлений в диапазоне  $10^5 \dots 10^{-5}$  Па, а в составе комбинированного турбомолекулярного насоса —  $10^5 \dots 10^{-8}$  Па и ниже. Следовательно, рассматривается течение газа в винтовом канале МВВН (рис. 1), образованном смежными поверхностями двух коаксиальных цилиндров с многозаходной винтовой нарезкой на каждом цилиндре. Если провести фиктивную поверхность через вершины лопаток, то можно рассматривать отдельно течение газа между статором и фиктивной поверхностью, а также между ротором и фиктивной поверхностью.

При описании течения газа в канале МВВН использованы следующие допущения:

- 1) фиктивная поверхность движется со скоростью  $u_1$ ;



**Рис. 1. Схема канала МВВН:**

1 — фиктивная поверхность; 2 — статор; 3 — ротор

- 2) поверхность статора неподвижна, т.е.  $u_2 = 0$ ;
- 3) течение газа в канале между ротором и фиктивной поверхностью аналогично течению газа в канале между статором и фиктивной поверхностью;
- 4) течение газа ламинарное;
- 5) плотность и температура газа остаются постоянными.

При рассмотрении течения газа в канале МВВН проводим аналогию с моделью Геде [1]. Находим скорость газа в канале:

$$\frac{d^2 u'}{dz^2} = \frac{1}{\eta} \frac{dp}{dx};$$

$$\frac{du'}{dz} = \frac{z}{\eta} \frac{dp}{dx} + C_1; \quad (1)$$

$$u' = \frac{z^2}{2\eta} \frac{dp}{dx} + C_1 z + C_2, \quad (2)$$

где  $C_1$ ,  $C_2$  — коэффициенты интегрирования;  $x, z$  — декартовы координаты;  $p$  — текущее давление газа в канале;  $\eta$  — коэффициент внутренней вязкости газа.

Фиктивная поверхность образована вершинами лопаток, которые расположены на достаточно маленьком расстоянии относительно друг друга. Таким образом, фиктивную поверхность можно рассматривать как перфорированную. Поэтому предполагаем наличие эффекта прилипания газа на поверхности, т.е. скорость газа возле фиктивной поверхности равна скорости самой поверхности, а также, что на поверхности статора наблюдается скольжение газа.

Скорость скольжения газа определяется следующим образом [2]:

$$u_s = \chi_v \frac{du'}{dz},$$

где  $\chi_v$  — коэффициент скольжения.

Предполагаем, что разреженный газ течет вдоль стенки, имеющей радиус кривизны, много больше средней длины свободного пробега

молекулы газа  $\lambda$ . Состояние газа практически не изменяется вдоль стенки на расстоянии, меньшем  $\lambda$ . Уравнение средней длины свободного пробега молекулы газа имеет вид

$$\lambda = \frac{kT}{p\pi\sigma^2\sqrt{2}\left(1 + \frac{C}{T}\right)},$$

где  $k$  — постоянная Больцмана;  $T$  — температура газа;  $\sigma$  — диаметр молекулы газа,  $C$  — поправочный коэффициент Сюзерленда.

Коэффициент скольжения [3] определяют следующим образом:

$$\chi_v = \lambda \frac{2 - \alpha_{\sigma i}}{\alpha_{\sigma i}} = \frac{kT}{p\pi\sigma^2\sqrt{2}} \frac{2 - \alpha_{\sigma i}}{\alpha_{\sigma i}},$$

где  $\alpha_{\sigma i}$  — коэффициент аккомодации тангенциального импульса количества движения.

При описании скольжения газа вдоль поверхности используют разные формы записи для коэффициентов скольжения. В работе [1] используется другая форма записи выражения для коэффициента скольжения:

$$\chi_v = \frac{2\eta}{\rho\bar{v}} \frac{2 - \alpha_{\sigma i}}{\alpha_{\sigma i}} = \frac{\eta R}{72,75p} \sqrt{\frac{T}{M}} \frac{2 - \alpha_{\sigma i}}{\alpha_{\sigma i}},$$

где  $\rho$  — плотность газа;  $\bar{v}$  — средняя арифметическая скорость движения молекул газа;  $R$  — универсальная газовая постоянная;  $M$  — молекулярная масса газа.

Граничные условия выбирают из предположения о скольжении газа по поверхности статора ( $z = h$ ) и прилипанию его к фиктивной поверхности ( $z = 0$ ). Тогда можно записать

$$\begin{cases} z = 0 \rightarrow u'_1 = u_1; \\ z = h \rightarrow u'_2 = u_s, \end{cases} \quad (3)$$

где  $u'_1$  — скорость слоя газа у фиктивной поверхности;  $u_1$  — скорость фиктивной поверхности;  $u'_2$  — скорость слоя газа у поверхности статора;  $h$  — высота канала.

Подставляя выражения (1) и (2) в (3), получаем

$$\begin{cases} u_1 = C_2; \\ \frac{h^2}{2\eta} \frac{dp}{dx} + C_1 h + C_2 = \chi_v \left( \frac{h}{\eta} \frac{dp}{dx} + C_1 \right). \end{cases}$$

Проведя ряд математических преобразований, запишем уравнение скорости газа в сечении канала как

$$u' = \frac{z^2}{2\eta} \frac{dp}{dx} + \frac{\left(\frac{h^2}{2} - \chi_v h\right) \frac{z}{\eta} \frac{dp}{dx} + u_1 z}{\chi_v - h} + u_1, \quad (4)$$

а также уравнение быстроты действия для данного давления газа как

$$S = \int_F u' dF.$$

С учетом уравнения (4) определяем количество газа, проходящего через канал:

$$\frac{gRT}{Mp} = \int_{z=0}^{z=h} b(z)u' dz.$$

Определяем геометрию входного сечения канала (либо произвольного сечения при условии, что геометрия канала остается неизменной по его длине). В данном случае сечение канала рассматриваем в виде трапеции. Ширина трапецидального канала

$$b(z) = b - 2z \operatorname{tg} \alpha,$$

где  $b$  — ширина большего основания трапецидального канала;  $\alpha$  — угол наклона стенки канала.

Запишем зависимость изменения параметров течения газа в канале с учетом его длины при наличии перепада давлений газа:

$$\int_{x_1}^{x_2} dx = \int_{p_1}^{p_2} \left[ (b + 7h \operatorname{tg} \alpha) \frac{h^4 p^2}{12\eta} - \frac{kTh^3 p}{\pi \sigma^2 \eta \sqrt{2}} \left( \frac{2 - \alpha_{\sigma i}}{\alpha_{\sigma i}} \right) \left( \frac{b}{3} + \frac{11}{12} h \operatorname{tg} \alpha \right) \right] \times \\ \times \left[ \left( \frac{b}{2} + \frac{1}{3} h \operatorname{tg} \alpha \right) u_1 h^2 p^2 - \frac{u_1 kThp}{\pi \sigma^2 \sqrt{2}} \left( \frac{2 - \alpha_{\sigma i}}{\alpha_{\sigma i}} \right) (b + h \operatorname{tg} \alpha) - \right. \\ \left. - \frac{gRT hp}{M} + \frac{gkRT^2}{M \pi \sigma^2 \sqrt{2}} \left( \frac{2 - \alpha_{\sigma i}}{\alpha_{\sigma i}} \right) \right]^{-1} dp, \quad (5)$$

где  $x_1 = 0$  и  $x_2 = L$  — начальная и конечная координаты рассматриваемой системы;  $p_1$  и  $p_2$  — начальное и конечное давления.

Из уравнения (5) следует, что на протяжении всей длины канала давление газа изменяется. Рассмотрим, как изменяется скорость течения газа вдоль оси  $Z$ . Также необходимо учитывать изменение скорости газа в канале вдоль оси  $Y$ , т.е.  $u_Y$ . Для этого разобьем наклонную поверхность статора на несколько элементов (рис. 2), определим движение газа в канале как движение газа между параллельными поверхностями со средней скоростью соответствующего участка. Такой прием учитывает изменение скорости газа вдоль оси  $Y$  для каждого элемента и соответствует численному интегрированию по методу Симпсона.

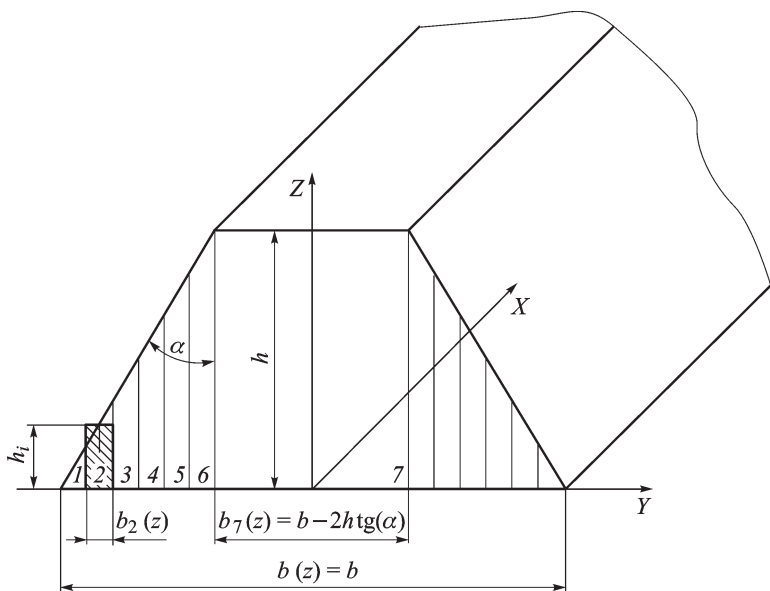


Рис. 2. Разбиение профиля канала на элементы

Уравнение равновесия для соответствующего элемента можно записать как

$$\begin{cases} z = 0 \rightarrow u'_1 = u_1 = C_2; \\ z = h_i \rightarrow \frac{h_i^2}{2\eta} \frac{dp}{dx} + C_1 h_i + C_2 = \chi_v \left( \frac{h_i}{\eta} \frac{dp}{dx} + C_1 \right), \end{cases}$$

где  $h_i$  — высота канала для  $i$ -го элемента.

Уравнение средней скорости газа в каждом элементе сечения канала представим следующим образом:

$$u'_i = \frac{z^2}{2\eta} \frac{dp}{dx} + \frac{\chi_v - \frac{h_i}{2}}{h_i - \chi_v} \frac{h_i z}{\eta} \frac{dp}{dx} - \frac{u_1 z}{h_i - \chi_v} + u_1,$$

уравнение потока газа — в виде

$$\frac{gRT}{Mp} = \int_F u' dF = \int_{z=0}^{z=h_i} b_i(z) u'_i dz.$$

Зависимость изменения параметров течения газа в канале с учетом его длины при наличии перепада давлений газа имеет вид

$$\int_{x_1}^{x_2} dx = \int_{p_1}^{p_2} \left[ \frac{\operatorname{tg} \alpha}{3} \sum_{i=1}^6 \left( \frac{1}{3} + \frac{\chi_v - \frac{h_i}{2}}{h_i - \chi_v} \right) \frac{h_i^4}{2\eta} + \right]$$

$$\begin{aligned}
& + \frac{h^3 (b - 2h \operatorname{tg} \alpha)}{2\eta} \left( \frac{1}{3} + \frac{\chi_v - \frac{h}{2}}{h - \chi_v} \right) \Big] \times \\
& \times \left[ \frac{gRT}{Mp} - \frac{u_1 \operatorname{tg} \alpha}{3} \sum_{i=1}^6 \left( h_i^2 - \frac{h_i^3}{2(h_i - \chi_v)} \right) - \right. \\
& \left. - u_1 (b - 2h \operatorname{tg} \alpha) \left( h - \frac{h^2}{2(h - \chi_v)} \right) \right]^{-1} dp.
\end{aligned}$$

**Проверка адекватности математической модели.** Проведенные теоретические исследования показали, что разбиение канала на составляющие позволяет не только учесть изменение скорости газа вдоль оси  $Y$ , но и получить более точные значения распределения скорости газа в канале. На рис. 3 приведено сравнение методов расчета параметров течения газа в канале МВВН. Для проверки адекватности теоретической модели на графике приведены данные расчета канала МВВН по методу Геде:

$$\begin{cases} z = h \rightarrow u'_2 = 0 = \frac{h^2}{2\eta} \frac{dp}{dx} + C_1 h + C_2; \\ z = 0 \rightarrow u'_1 = u_1 = C_2. \end{cases}$$

Уравнение скорости газа в сечении канала можно записать как

$$u' = \frac{z(z+h)}{2\eta} \frac{dp}{dx} - \frac{zu_1}{h} + u_1.$$

Зависимость изменения давления газа по длине канала имеет вид

$$\begin{aligned}
x_2 - x_1 &= \frac{h^2 (5b - 7h \operatorname{tg} \alpha)}{12u_1\eta \left( \frac{h \operatorname{tg} \alpha}{3} - \frac{b}{2} \right)} \times \\
& \times \left[ p_2 - p_1 + \frac{gRT}{Mu_1 h \left( \frac{h \operatorname{tg} \alpha}{3} - \frac{b}{2} \right)} \ln \left| \frac{\frac{gRT}{M} + u_1 h \left( \frac{h \operatorname{tg} \alpha}{3} - \frac{b}{2} \right) p_1}{\frac{gRT}{M} + u_1 h \left( \frac{h \operatorname{tg} \alpha}{3} - \frac{b}{2} \right) p_2} \right| \right].
\end{aligned}$$

Чтобы оценить необходимость разбиения канала на элементы, достаточно сравнить изложенные методики расчета изменения параметров течения газа в канале (см. рис. 3). Провести анализ данных можно при отсутствии расхода газа в канале. Как следует из рис. 3, разбивая канал на элементы, можно учесть изменение скорости газа вдоль оси  $Y$  и показать, что данный перепад давлений обеспечивается меньшей длиной канала. Все последующие зависимости представлены для метода расчета течения газа с разбиением канала на элементы.

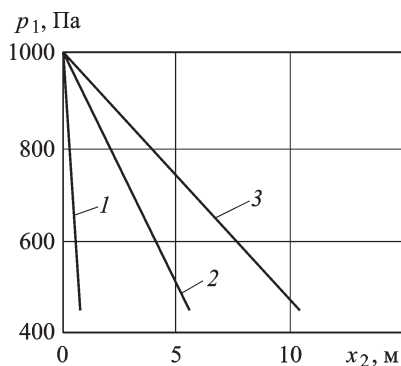
На рис. 4 показана зависимость давления газа на входе в канал от его длины при наличии расхода газа в канале. Существенное влияние на течение газа оказывают геометрические параметры канала, скорость вращения фиктивной поверхности. Как видно из рис. 4, на перепад давлений газа при трапецидальной форме канала большее влияние оказывает его длина (большой перепад давлений газа при меньшей длине канала). Зависимости потока газа, проходящего через канал, и быстроты действия канала от давления газа на входе в канал приведены на рис. 5 и 6.

Значительное влияние оказывает геометрия канала на быстроту его действия — с увеличением высоты и ширины канала поток газа и быстрота действия канала увеличиваются. При использовании прямоугольного канала получаем большие значения потока газа и быстроты действия канала по сравнению с трапецидальным каналом.

По результатам проведенных теоретических исследований можно сделать следующие выводы.

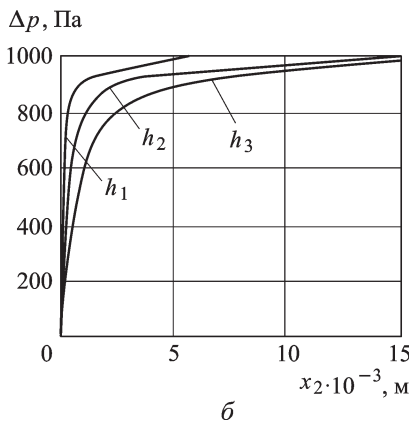
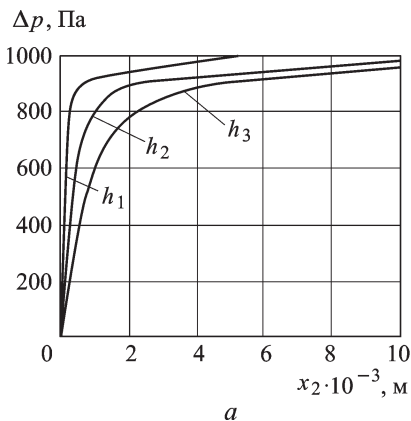
1. На течение газа в канале существенно влияет геометрия канала; использование трапецидальной формы канала по сравнению с прямоугольной более эффективно.

2. Рассматриваемый канал может являться проточной частью МВВН, а также может работать в качестве форвакуумных ступеней в комбинированных вакуумных насосах, где в качестве высоковакуумной проточной части использована турбомолекулярная проточная

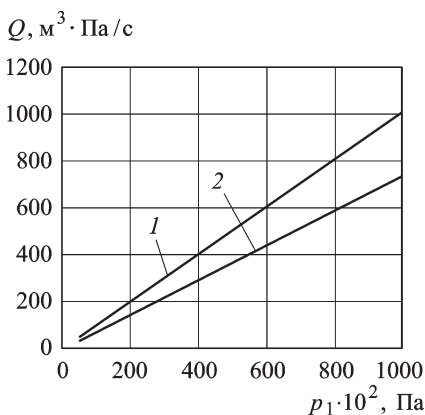


**Рис. 3. Сравнение методов расчета:**

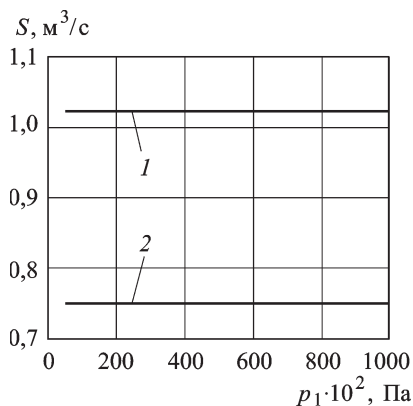
1 и 2 — с разбиением и без разбиения канала на элементы; 3 — по методу Геде



**Рис. 4. Зависимость давления  $p_1$  трапецидального (а) и прямоугольного (б) каналов от длины  $x_2$  при  $\alpha_{\sigma i} = 1$  и  $h_1 < h_2 < h_3$**



**Рис. 5. Зависимость потока газа  $Q$  от давления  $p_1$ :**  
 1 — прямоугольный канал; 2 — трапецидальный канал



**Рис. 6. Зависимость быстроты действия канала  $S$  от давления  $p_1$ :**  
 1 — прямоугольный канал; 2 — трапецидальный канал

часть. Таким образом, можно повысить давление газа на выходе из комбинированного насоса до атмосферного давления, т.е. исчезает необходимость в дополнительном форвакуумном насосе. Кроме того, можно использовать схему с дополнительным безмасляным форвакуумным насосом, что позволит получить безмасляную откачную систему.

3. В настоящей работе учтено влияние коэффициента аккомодации на течение газа в канале. Получены удовлетворительные результаты при сравнении расчетных данных с экспериментальными.

## СПИСОК ЛИТЕРАТУРЫ

1. Гаеде В. Die Molekularluftpumpe. Annalen der Physik. 1913. В. 41. S. 337–380.
2. Фролов Е. С., Минайчев В. Е., Александрова А. Т. Вакуумная техника. Справочник. – М.: Машиностроение, 1992. – 480 с.
3. Девиев М. Течение и теплообмен разреженных газов. – М.: Изд-во иностран. литер., 1962.

Статья поступила в редакцию 23.09.2009

Константин Евгеньевич Демихов — д-р. техн. наук, профессор, первый проректор — проректор по научной работе МГТУ им. Н.Э. Баумана, заведующий кафедрой “Вакуумная и компрессорная техника” МГТУ им. Н.Э. Баумана. Автор более 150 научных работ в области вакуумной техники.

K.Ye. Demikhov — D. Sc. (Eng.), professor. First vice-rector — vice-rector on scientific work of the Bauman Moscow State Technical University, head of “Vacuum and Compressor Technology” department. Author of more than 150 publications in the field of vacuum technology.



Николай Константинович Никулин — канд. техн. наук, доцент кафедры “Вакуумная и компрессорная техника” МГТУ им. Н.Э. Баумана. Автор более 100 научных работ в области вакуумной техники.

N.K. Nikulin — Ph. D. (Eng.), assoc. professor of "Vacuum and Compressor Technology" department of the Bauman Moscow State Technical University. Author of more than 100 publications in the field of vacuum technology.

Елена Владимировна Свичкарь — ассистент кафедры “Вакуумная и компрессорная техника” МГТУ им. Н.Э. Баумана. Автор четырех научных работ в области вакуумной техники.

Ye.V. Svichkar — assistant of "Vacuum and Compressor Technology" department of the Bauman Moscow State Technical University. Author of 4 publications in the field of vacuum technology.

---

УДК 621.184.64; 536.24

М. И. О с и п о в, А. М. П ы л а е в

## **НЕСТАЦИОНАРНЫЕ ПОЛЯ ТЕМПЕРАТУР В МНОГОСЛОЙНОЙ ПЛАСТИНЕ С ПЕРЕМЕННЫМИ ХАРАКТЕРИСТИКАМИ**

*Представлено аналитическое решение задачи расчета нестационарных температурных полей в многослойной стенке теплообменного аппарата при условиях третьего рода на граничных поверхностях, первого или второго рода на торцах и при условиях склейки общего вида. Учтена зависимость режимных и теплофизических характеристик от времени и от координат. В решении применена модификация метода Бубнова–Галеркина. В роли базисных функций использованы комбинации полиномов по координатам и тригонометрических функций по времени, удовлетворяющие — с произвольными константами — всем краевым условиям. Приведены примеры расчета распределения температур для теплообменника с винтовой перегородкой и для лопаток высокотемпературных газовых турбин.*

**E-mail: osipov@power.bmstu.ru**

**Ключевые слова:** нестационарная теплопроводность, многослойная пластина, модификация метода Бубнова–Галеркина, теплообменник, газовая турбина.

При создании высокоэффективных и надежных теплообменных аппаратов и систем охлаждения газотурбинных установок и теплообменных аппаратов различного назначения ставится задача численного и аналитического исследования внутреннего и нестационарного теплообмена в многослойных стенках корпусных деталей теплообменников и сопловых лопаток. В связи с этим рассмотрим задачу о нестационарных температурных полях ( $T = T(t, x, y)$ ) в  $I$ -слойной пластине