

Б. И. Шахтарин, А. В. Свинцов,
Д. А. Святный

СТАТИСТИЧЕСКИЕ ХАРАКТЕРИСТИКИ ИМПУЛЬСНОЙ ФАЗОВОЙ АВТОПОДСТРОЙКИ

Рассмотрен метод решения векторного уравнения Колмогорова–Чемпена. Получены плотности распределения вероятностей фазового рассогласования в дискретных системах синхронизации второго порядка в переходном режиме.

Эквивалентная схема рассматриваемой системы синхронизации (СС) приведена на рис. 1. В качестве воздействия на входе СС рассматривается аддитивная смесь полезного сигнала, широкополосного гауссового шума, а также ряда гармонических составляющих, определяющих детерминированное паразитное колебание:

$$s_{\text{вх}} = A \sin(\bar{\omega}_c k T_0 + \theta_c(k)) + n_1(k) + \sum_i A_i \sin(\bar{\omega}_i k T_0 + \theta_i(k)),$$

где $A, \bar{\omega}_c, \theta_c(k)$ — амплитуда, частота несущей и закон изменения фазы полезного колебания соответственно; $A_i, \bar{\omega}_i, \theta_i(k)$ — амплитуда, частота несущей и закон изменения фазы i -й составляющей паразитного детерминированного колебания соответственно; $n_1(k)$ — шумовые отсчеты с нулевым математическим ожиданием и дисперсией σ .

Так как сигнал поступает на вход СС после прохождения линейного тракта с ограниченной полосой пропускания, шумовые отсчеты $n(k)$ удобно представить в виде квадратур:

$$n_1(k) = n_c(k) \cos(\bar{\omega}_0 k T_0) + n_s(k) \sin(\bar{\omega}_0 k T_0),$$

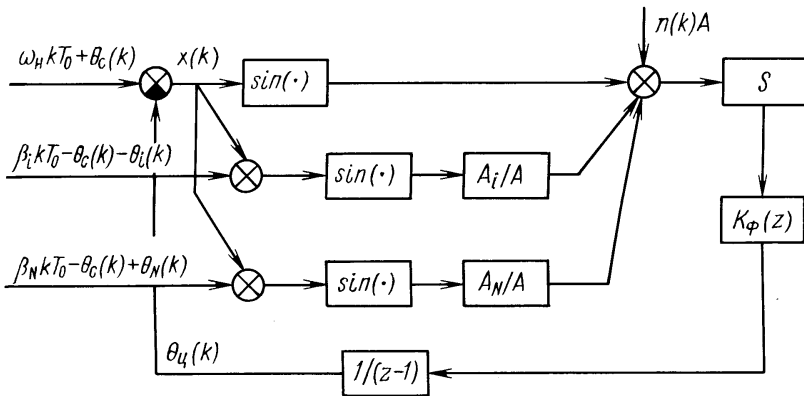


Рис. 1. Эквивалентная функциональная схема дискретной СС с равномерной дискретизацией при наличии помех

где $\bar{\omega}_0$ — частота, на которую настроен линейный тракт; $n_c(k), n_s(k)$ — независимые гауссовы шумовые отсчеты.

Колебания на выходе цифрового синтезатора (ЦСО) можно описать следующим образом:

$$u_{\text{ц}}(k) = A_{\text{ц}} \cos(\bar{\omega}_0 k T_0 + \theta_{\text{ц}}(k)),$$

где $A_{\text{ц}}, \theta_{\text{ц}}(k)$ — амплитуда колебаний и закон изменения фазы на выходе ЦСО соответственно; T_0 — период дискретизации.

Принцип действия квадратурного цифрового фазового детектора (ЦФД) следующий: две входные последовательности перемножаются, затем из результата исключается суммарная составляющая и умножается на 2. Таким образом, колебание на выходе ЦФД записывается в виде

$$u_{\text{д}}(k) = A_{\text{д}} A_{\text{ц}} \left\{ \sin((\bar{\omega}_c - \bar{\omega}_0) k T_0 + \theta_c(k) - \theta_{\text{ц}}(k)) + \frac{n_c(k)}{A} \cos(-\theta_{\text{ц}}(k)) + \frac{n_s(k)}{A} \sin(-\theta_{\text{ц}}(k)) + \sum_i \frac{A_i}{A} \sin((\bar{\omega}_i - \bar{\omega}_0) k T_0 + \theta_i(k) - \theta_{\text{ц}}(k)) \right\}, \quad (1)$$

где $A_{\text{д}}$ — коэффициент умножения детектора. Введем обозначения для начальной расстройки $\bar{\omega}_{\text{н}}$:

$$\bar{\omega}_{\text{н}} \equiv \bar{\omega}_c - \bar{\omega}_0, \quad (2)$$

фазовой ошибки или фазового рассогласования $x(k)$:

$$x_k(k) = \bar{\omega}_{\text{н}} k T_0 + \theta_c(k) - \theta_{\text{ц}}(k), \quad (3)$$

и частотной расстройки помехи β_i относительно несущей частоты полезного колебания:

$$\beta_i = \bar{\omega}_i - \bar{\omega}_c. \quad (4)$$

Введем обозначения $n(k)$ для шумовой составляющей, входящей в выражение (4):

$$n(k) = n_c(k) \cos(\theta_{\text{ц}}(k)) + n_s(k) \sin(-\theta_{\text{ц}}(k)). \quad (5)$$

При выполнении условия: шумовая полоса системы много меньше полосы шума на входе — отсчеты $n(k)$ можно считать широкополосными гауссовыми шумовыми отсчетами с нулевыми математическими ожиданиями и дисперсией σ_n^2 .

С учетом уравнений (2)–(5) выражение (1) перепишем в виде

$$u_d(k) = A_d A_{\text{ц}} A \left\{ \sin(x(k)) + \frac{n(k)}{A} + \sum_i \frac{a_i}{A} \sin(x(k) + \beta_i k T_0 + \theta_i(k) - \theta_c(k)) \right\}. \quad (6)$$

Анализ выражения (6) для колебания на выходе ЦФД позволяет свести функциональную модель цифровой СС при наличии комбинированного входного воздействия (помехи) к виду, изображенному на рис. 2, б. Особенности полученной эквивалентной схемы заключаются в следующем: на выходе детектора существует пересчитанный выходной шум; блоки, идентичные по числу гармонических составляющих; суммирование с ошибкой слежения системы разностных фаз между полезным воздействием и соответствующей гармонической составляющей помехи. В отличие от шумовой помехи, составляющие детерминированной помехи не удастся пересчитать в эквивалентное воздействие на выход ЦФД. Для построения разностного уравнения запишем выходной сигнал цифрового фильтра в символическом виде:

$$U_{\text{ф}}(k) = K_{\text{ф}}(z) u_d(k), \quad (7)$$

где $K_{\text{ф}}(z)$ — коэффициент передачи фильтра в z -области. Изменение фазы колебания с выхода ЦСО пропорционально управляющему сигналу ЦФНЧ, поэтому имеет место следующее равенство:

$$\theta_{\text{ц}}(k+1) - \theta_{\text{ц}} = K_{\text{ц}} u_{\text{ф}}(k), \quad (8)$$

где $K_{\text{ц}}$ — эквивалентная крутизна перестраиваемого генератора. Используя уравнение (6), можно получить изменение фазовой ошибки за период дискретизации:

$$x(k+1) - x(k) = \bar{\omega}_{\text{н}} T_0 + \theta_c(k+1) - \theta_c(k) - \theta_{\text{ц}}(k+1) + \theta_{\text{ц}}(k).$$

Из выражений (6)–(9) следует

$$x(k+1) - x(k) = \bar{\omega}_{\text{н}} T_0 + \theta_c(k+1) - \theta_c(k) - K_{\text{ц}} K_{\text{ф}}(z) u_d(k). \quad (9)$$

Подставляя выражение (6) в уравнение (9), последнее следует рассматривать в качестве цифровой СС для произвольного фильтра, записанного в символическом виде:

$$\begin{aligned}
x(k+1) = & \bar{\omega}_n T_0 + x(k) + \theta_c(k+1) - \\
& - \theta_c(k) - K_{\text{ц}} K_{\phi}(z) A_{\text{д}} A_{\text{ц}} A \left\{ \sin(x(k)) + \frac{n(k)}{A} + \right. \\
& \left. + \sum_i \frac{A_i}{A} \sin(x(k) + \beta_i k T_0 + \theta_i(k) - \theta_c(k)) \right\}.
\end{aligned}$$

С учетом уравнения (6) приходим к разностному уравнению цифровой СС второго порядка с произвольным фильтром:

$$\begin{aligned}
x(k+2) = & (1 - b_1)x(k+1) + b_1x(k) + (1 + b_1)\bar{\omega}_n T_0 + \\
& + \theta_c(k+2) + (b_l - 1)\theta_c(k+1) - b_1\theta_c(k) - a_0 S \left(\sin(x(k+1)) + \right. \\
& + \frac{n(k+1)}{A} + \sum_i \frac{A_i}{A} \sin(x(k+1) + (k+1)\beta_i T_0 + \theta_i(k+1) - \\
& \left. - \theta_c(k+1)) \right) - a_1 S \left(\sin(x(k+1)) + \frac{n(k)}{A} + \right. \\
& \left. + \sum_i \frac{A_i}{A} \sin(x(k) + k\beta_i T_0 + \theta_i(k) - \theta_c(k)) \right),
\end{aligned}$$

где $K = A_{\text{д}} A_{\text{ц}} A K_{\text{ц}} a$; $K_1 = K/A$; $S = A_{\text{д}} A_{\text{ц}} A K_{\text{ц}}$ следует рассматривать в качестве обобщенного коэффициента усиления кольца синхронизации.

Для цифрового пропорционально интегрирующего фильтра (ПИФ), коэффициент передачи которого определяется выражением

$$K_{\phi}(z) = \frac{1}{z - d} + m, \quad (10)$$

где d, m — параметры фильтра; $a_0 = m$, $a_1 = 1 - md$, $b_1 = -d$. Уравнение (10) преобразуем к виду

$$\begin{aligned}
x(k+2) = & (1 - d)x(k+1) + dx(k) + (1 - d)\bar{\omega}_n T_0 + \theta_c(k+2) + \\
& + (1 + d)\theta_c(k+1) + d\theta_c(k) - m S \left(\sin(x(k+1)) + \frac{n(k+1)}{A} + \right. \\
& + \sum_i \frac{A_i}{A} \sin(x(k+1) + (k+1)\beta_i T_0 + \theta_i(k+1) - \theta_c(k+1)) - \\
& - (1 - md) S \left(\sin(x(k+1)) + \frac{n(k)}{A} + \right. \\
& \left. + \sum_i \frac{A_i}{A} \sin(x(k) + (k)\beta_i T_0 + \theta_i(k) - \theta_c(k)) \right),
\end{aligned}$$

Нормированная частотная расстройка β определяется выражением

$$\beta = \frac{\bar{\omega}_H}{2\pi}.$$

Установим соответствие между коэффициентами:

$$\begin{cases} K = \frac{S(md-1)}{d}; \\ \gamma = \frac{md}{md-1}; \end{cases} \quad \begin{cases} S = Kd(\gamma-1); \\ m = \frac{\gamma}{d(\gamma-1)}. \end{cases}$$

Рассмотрим разностные уравнения в новых обозначениях в случае, когда на входе системы присутствуют аддитивная смесь полезного колебания и помехи (в виде гармонического колебания).

Для СС ПИФ получим

$$\begin{aligned} x(k+2) = & (1+d)x(k+1) - dx(k) + 2\pi\beta T_0(1-d) - \\ & - K\gamma \sin(x(k+1)) + Kd \sin(x(k)) - K_1\gamma n(k+1) + K_1dn(k) - \\ & - K_1\gamma A_1 \sin(x(k+1) + (k+1)\beta_1 T_0 + \theta_1) + K_1dA_1 \sin(x(k) + \beta_1 k T_0 + \theta_1), \end{aligned}$$

где $x(k)$ — фазовая ошибка; K — обобщенный коэффициент усиления, $K_1 = K/A$, A — амплитуда входного колебания; γ , d — параметры фильтра; μ — параметр, отвечающий за частотную расстройку, $\mu = \frac{2\pi\beta T_0(1-d)}{d(\gamma-d)}$; n_k — отсчеты входного шума.

Для применения аппарата марковских случайных процессов проведем ряд преобразований. Сначала введем переменные $x_1(k) = x_{k-1}$, $x_2(k) = x_k$, затем перейдем к системе двух уравнений, описывающих двумерную последовательность:

$$\begin{cases} x_1(k+1) = x_2(k); \\ x_2(k+1) = (1+d)x(k+1) - dx(k) + \mu d(\gamma-d)\tilde{r}(k) - \\ - K\gamma \sin x(k+1) + Kd \sin x(k) - K_1\gamma[n(k+1) + \\ + \sum_i A_i \sin(x(k+1) + (k+1)\beta_i T_0 + \theta_i(k+1) - \theta_c(k+1))] + \\ + K_1d\left(n(k) + \sum_i A_i \sin(x(k) + \beta_i k T_0 + \theta_i(k) - \theta_c(k))\right), \end{cases}$$

где $\tilde{r}(k) = \theta_c(k+2) - (1+d)\theta_c(k+1) + d\theta_c(k)$ отвечает за модуляцию входной фазы; β_i — частотная расстройка i -й помехи; θ_i — фаза i -й помехи.

Запишем преобразование координат для комбинированного воздействия в виде системы уравнений:

$$\left\{ \begin{array}{l} x_1(k) = u_2(k); \\ x_2(k) = \frac{d(\gamma - d)(\gamma - 1)}{\gamma} u_1(k) + \frac{\gamma + d\gamma - d}{\gamma} u_2(k) - \\ - K\gamma \sin u_2(k) + d\mu - K_1\gamma \left\{ n(k) + \right. \\ \left. + \sum_i A_i \sin(x_1(k) + k\beta_i T_0 + \theta_i(k) - \theta_c(k)) \right\}. \end{array} \right.$$

Систему уравнений в координатах (u_1, u_2) можно представить как

$$\left\{ \begin{array}{l} u_1(k+1) = \frac{d}{\gamma} u_1(k) - \frac{1}{\gamma} u_2(k) + \mu + \frac{\gamma}{d(\gamma - d)(\gamma - 1)} \tilde{r}(k); \\ u_2(k+1) = \frac{d(\gamma - d)(\gamma - 1)}{\gamma} u_1(k) + \frac{\gamma + d\gamma - d}{\gamma} u_2(k) - \\ - K\gamma \sin u_2(k) + d\mu - K_1\gamma \left\{ n(k) + \right. \\ \left. + \sum_i A_i \sin(u_2(k) + k\beta_i T_0 + \theta_i(k) - \theta_c(k)) \right\}. \end{array} \right.$$

Соответственно, уравнение для комбинированного воздействия примет вид

$$\begin{aligned} w_{k+1}(u_1, u_2) &= \frac{1}{\sqrt{2\pi c^2 d^2}} \times \\ &\times \int_{-\infty}^{\infty} w_k \left(\frac{1}{d} \left[\gamma u_1 + \nu_2 - \mu\gamma - \frac{\gamma^2}{d(\gamma - d)(\gamma - 1)} \tilde{r}(k) \right], \nu_2 \right) \times \\ &\times \exp \left\{ -\frac{1}{2c^2\gamma^2} \left[u_2 - (\gamma - d)(\gamma - 1)u_1 - \gamma\nu_2 + K\gamma \sin \nu_2 - \right. \right. \\ &\left. \left. - \mu\gamma(1+d-\gamma) + K_1\gamma \sum_i A_i \sin(\nu_2 + k\beta_i T_0 + \theta_i(k) - \theta_c(k)) + \frac{\gamma}{d} \tilde{r}(k) \right]^2 \right\} d\nu_2. \end{aligned}$$

Заметим, что в наиболее общем случае плотность распределения вероятностей (ПРВ) зависит от времени в явном виде. Это означает, что установившаяся ПРВ будет нестационарной. По аналогии с процедурой, описанной при выводе уравнения КЧ для случая гармонического сигнала на входе, можно перейти к новым координатам (u_1, u_2) на цилиндрическом фазовом пространстве, где u_1 принимает произвольные

значения, u_2 принимает значения из диапазона $[0, T_2]$. При этом выражение для ПРВ на цилиндрическом фазовом пространстве $W_k(u_1, u_2)$ может быть записано в следующем виде:

$$\begin{aligned}
 W_{k+1}(u_1, u_2) &= \frac{1}{\sqrt{2\pi c^2 d^2}} \times \\
 &\times \sum_{n=-\infty}^{\infty} \int_0^{T_2} w_k \left(\frac{1}{d} \left[\gamma \{u_1 + T_1 n\} + \nu_2 - \mu\gamma - \frac{\gamma^2}{d(\gamma - d)(\gamma - 1)} \tilde{r}(k) \right], \nu_2 \right) \times \\
 &\times \exp \left\{ -\frac{1}{2c^2 \gamma^2} \left[u_2 + T_2 n - (\gamma - d)(\gamma - 1) \{u_1 + T_1 n\} - \right. \right. \\
 &- \gamma \nu_2 + K\gamma \sin \nu_2 - \mu\gamma(1 + d - \gamma) + K_1 \gamma \sum_i A_i \sin(\nu_2 + k\beta_i T_0 + \\
 &\left. \left. + \theta_i(k) - \theta_c(k)) + \frac{\gamma}{d} \tilde{r}(k) \right]^2 \right\} d\nu_2.
 \end{aligned}$$

Уравнение КЧ можно конкретизировать для некоторых частных случаев входных воздействий. В частности, при отсутствии модуляции входного колебания и наличии гармонической помехи изменение двумерной ПРВ во времени описывается уравнением

$$\begin{aligned}
 w_{k+1}(u_1, u_2) &= \frac{1}{\sqrt{2\pi c^2 d^2}} \int_{-\infty}^{\infty} w_k \left(\frac{1}{d} [\gamma u_1 + \nu_2 - \mu\gamma], \nu_2 \right) \times \\
 &\times \exp \left\{ -\frac{1}{2c^2 \gamma^2} \left[u_2 - (\gamma - d)(\gamma - 1) u_1 - \gamma \nu_2 + K\gamma \sin \nu_2 - \right. \right. \\
 &\left. \left. - \mu\gamma(1 + d - \gamma) + K_1 \gamma A_1 \sin(\nu_2 + k\beta_1 T_0 + \theta_1) \right]^2 \right\} d\nu_2.
 \end{aligned}$$

На рис. 2, а, б, в приведены характерные изменения одно- и двумерных ПРВ во времени в зависимости от начального распределения фазовой ошибки в системе. Динамика автономной системы во всех случаях выбиралась одной и той же и характеризовалась состоянием синхронизма и двумя устойчивыми предельными циклами второго рода с периодами 2 и 3. Таким образом, состояние синхронизма не имеет глобальной устойчивости. При этом предполагали, что области притяжения циклов значительно меньше областей притяжения состояния синхронизма. На рис. 2, а, б приведено изменение одно- и двумерной ПРВ для начального распределения вблизи состояния синхронизма. Как видно из рисунков, система быстро приходит к установившемуся состоянию. Процесс сопровождается количественным изменением плотности распределения в соответствии с параметрами СС и интенсивностью шумового воздействия. При большой интенсивности шума

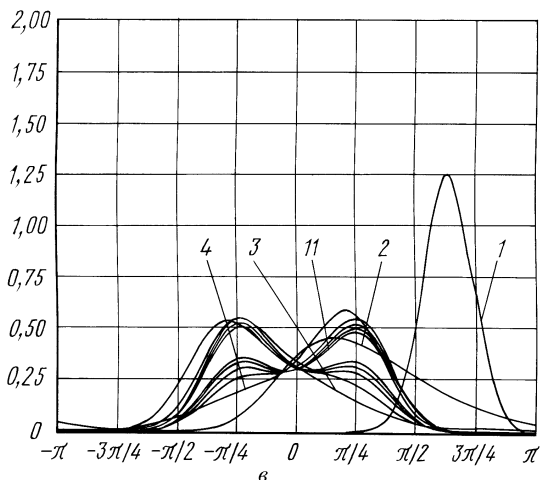
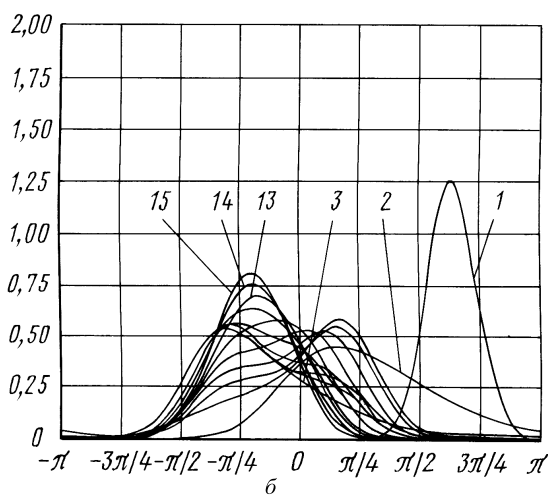
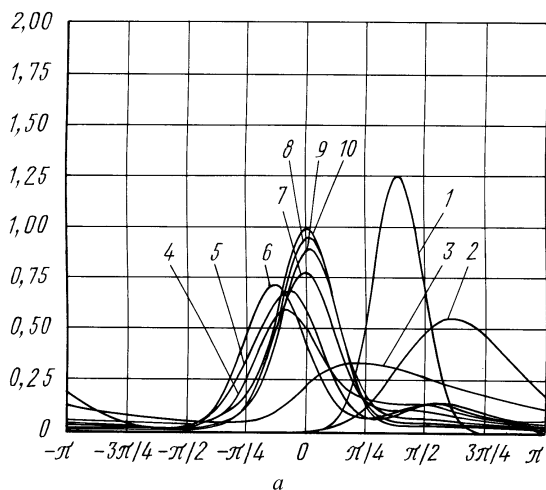


Рис. 2. Изменения одно- и двумерных ПРВ во времени в зависимости от начального распределения фазовой ошибки в системе:

$K = 0,8$ (а); $K = 0,9$ (б, в); $\rho = 10$ дБ, $Q_i = 0$, $\beta = 0,1$, $\gamma = 1,9$, $T_0 = 0,7$ при $d = 1$ (а, б, в); $\beta_l = 0$ (а, в), $0,1$ (б); $A_l = 0$ (а), $0,8$ (б, в)

наблюдается размывание ПРВ около области синхронизма, и наоборот, при малой интенсивности шума распределение с каждой итерацией принимает более локализованный вид. Рассматриваемый случай имеет место, когда основная доля начальной ПРВ сосредоточена в области притяжения состояния синхронизма, причем движение происходит без проскальзывания фазы.

На рис. 2, в показана эволюция двумерных ПРВ фазовой ошибки для случая начальной ПРВ в области, далекой от синхронизма. При этом некоторая часть начальной ПРВ находится в области притяжения состояния синхронизма, откуда движения изображающих точек происходят без проскальзывания фазы, а часть — в области, где движение сопровождается переходом на следующий период. Во время переходного процесса одномерное распределение фазовой ошибки приобретает равномерный характер, а двумерная ПРВ вытягивается вдоль u_1 . Данное явление объясняется непрерывностью преобразования ПРВ, что, с учетом выбора начальных условий, приводит к растягиванию двумерного распределения вдоль одной из координат. Как видно из рис. 2, время до установившегося режима слабо зависит от интенсивности шумового воздействия на входе. При этом, безусловно, для больших интенсивностей шума установившаяся ПРВ размазана в большей степени. Данный факт можно объяснить случайностью и независимостью шумовых отсчетов, а также значительными размерами области притяжения состояния синхронизма. Поэтому влияние шума сводится лишь к размыванию ПРВ и в среднем не приводит к какому-либо качественному изменению характера движений изображающих точек.

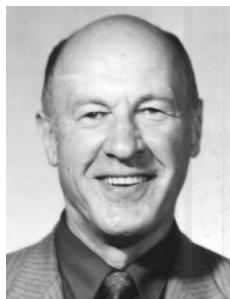
СПИСОК ЛИТЕРАТУРЫ

1. Ш а х т а р и н Б. И. Статистическая динамика систем синхронизации. – М.: Радио и связь, 1998.
2. Ш а х т а р и н Б. И. Анализ систем синхронизации при наличии помех. – М.: ИПРЖР, 1996.
3. We i n b e r g A., L i u B. // IEEE Trans. 1974. V. COM-22. № 2. P. 123.
4. Б а ш м а к о в М. В., К а з а к о в Л. Н. Статистические характеристики систем фазовой синхронизации // Электросвязь. – 2001. – № 6. – С. 25.
5. К а з а к о в Л. Н., Б а ш м а к о в М. В. Математические модели стохастических цифровых систем фазовой синхронизации: Учеб. пособие. Яросл. гос. ун-т. – Ярославль: Изд-во Яросл. ун-та, 2001.
6. С в я т н ы й Д. А. Сравнение статистических характеристик СФС 1-го порядка и ИСФС 2-го порядка при наличии гармонических помех на входе // Фундаментальные проблемы создания автономных информационных и управляющих систем (АИУС) / Шифр “Кедр-5”. Приложение. – Изд-во МГТУ им. Н.Э. Баумана, 2002 г.

Статья поступила в редакцию 10.12.2003

Борис Ильич Шахтарин родился в 1933 г., окончил Ленинградскую военно-воздушную инженерную академию в 1958 г. и Ленинградский государственный университет в 1968 г. Д-р техн. наук, профессор кафедры “Автономные информационные управляющие системы” МГТУ им. Н.Э. Баумана, лауреат Государственной премии СССР, заслуженный деятель науки и техники. Автор более 250 научных работ, в том числе 9 монографий в области анализа систем и обработки сигнала.

V.I. Shakhhtarin (b. 1933) graduated from the Leningrad Air Force Academy in 1958 and the Leningrad State University in 1968. D. Sc. (Eng.), professor of “Autonomous Information and Control Systems” department of the Bauman Moscow State Technical University, USSR State Prize Winner, Honored Worker of Science and Technology. Author of more than 250 publications including 9 monographs in the field of system analysis and signal processing.



Александр Вячеславович Свинцов родился в 1971 г., окончил МГТУ им. Баумана в 1996 г. Автор 6 научных работ. Специализируется в области анализа и синтеза систем обработки сигналов.

A.V. Svintsov (b. 1971) graduated from the Bauman Moscow State Technical University in 1996. Author of 6 publications in the field of analysis and synthesis of signal processing systems.

Дмитрий Александрович Святный родился в 1979 г., студент кафедры “Автономные информационные и управляющие системы” МГТУ им. Баумана. Автор 12 научных работ в области статистических методов распознавания образов, распознавания образов с помощью нейросетевых алгоритмов, применения нейросетей в системах управления, динамики систем синхронизации.

D.A. Svyatny (b. 1979) – student of the Bauman Moscow State Technical University. Author of 12 publications in the field of statistic methods of image identification using neuro network algorithms, application of neuro networks in control systems, dynamics of synchronization systems.

