

**ТЕХНОЛОГИЯ МАГНЕТРОННОГО НАНЕСЕНИЯ
ВЫСОКОБАРЬЕРНОГО ОТНОСИТЕЛЬНО КИСЛОРОДА
НАНОРАЗМЕРНОГО ПОКРЫТИЯ ИЗ ОКСИДА АЛЮМИНИЯ
НА РУЛОННУЮ ЛАВСАНОВУЮ ПЛЕНКУ**

В.П. Панченко^{1,2}

panchvictor@gmail.com

А.Л. Дьячков³

dyachkov-artur@mail.ru

С.П. Королев⁴

ark.soroka@yandex.ru

К.С. Кравчук⁵

kskrav@gmail.com

М.Н. Садогурский⁴

sadogur@bk.ru

Л.А. Сейдман⁶

seid1@yandex.ru

А.М. Сорока⁴

¹ АО «ГНЦ РФ ТРИНИТИ», г. Троицк, Москва, Российская Федерация

² МГТУ им. Н.Э. Баумана, Москва, Российская Федерация

³ ФГБНУ «ОИВТ РАН», Москва, Российская Федерация

⁴ АО «ИПК «Беседы», с. Беседы, Ленинский р-н,
Московская обл., Российская Федерация

⁵ ФГБНУ «ТИСНУМ», г. Троицк, Москва, Российская Федерация

⁶ ООО «ЛВТ», г. Зеленоград, Москва, Российская Федерация

Аннотация

Приведены результаты разработки технологии реактивного магнетронного нанесения наноразмерного слоя оксида алюминия на рулонную лавсановую пленку, обеспечивающую малую (до $1 \text{ см}^3/(\text{м}^2 \cdot 24 \text{ ч} \cdot 0,1 \text{ МПа})$) удельную проницаемость относительно кислорода. Приведены описание крупногабаритной установки магнетронного нанесения и оптимальные режимы ее работы, а также последовательность совершаемых операций. Установлено влияние различных параметров магнетронного нанесения оксида алюминия на характеристики наноразмерного слоя. Измерены толщины оксидных слоев в интервале 20...80 нм, шероховатость их поверхностей и определены их структуры и рельефы. Установлена экспериментальная зависимость удельной проницаемости относительно кислорода оксидного слоя на лавсановой под-

Ключевые слова

Магнетронное нанесение, оксид алюминия, наноразмерный слой, лавсановая пленка, установка, режим работы, технология, проницаемость, АСМ-изображение

ложке от его толщины в интервале 20...80 нм, Поступила 24.05.2019
дано ее качественное объяснение и определены Принята 18.07.2019
удельные затраты электроэнергии © Авторы, 2020

Работа выполнена в АО «ИПК «Беседы» при частичной поддержке Фонда содействия развитию малых форм предприятий в научно-технической сфере (гос. контракт № 10474р/19532 от 04.06.2012 г.)

Введение. Полимерные рулонные материалы, такие как лавсан, полипропилен и полиэтилен, уже давно используются в качестве упаковочных материалов. Однако их существенным недостатком является высокая газо- и паропроницаемость [1], обусловленная методом их получения (последовательным растяжением полимерной пленки до заданной толщины, из-за чего в ней образуются поры и сквозные каналы, по которым газы проходят через полимерную пленку). Многослойные высокobarьерные полимерные пленки создаются путем композиции различных полимерных пленок или слоев различных материалов, в частности, путем их ламинирования. При этом основным слоем, обеспечивающим низкую газо- и паропроницаемость многослойной пленки, является пленка-подложка с нанесенным на нее наноразмерным (20...100 нм) слоем оксида, как правило, оксидом алюминия или кремния [1–4].

Нанесение наноразмерного слоя оксида позволяет на 1,5–2 порядка уменьшить проницаемость пленки лавсана (до $\sim 1 \text{ см}^3/(\text{м}^2 \cdot 24 \text{ ч} \cdot 0,1 \text{ МПа})$) и полипропиленовой пленки (до $\sim 7 \text{ см}^3/(\text{м}^2 \cdot 24 \text{ ч} \cdot 0,1 \text{ МПа})$) относительно кислорода. Такие пленки весьма перспективны для создания непроницаемого для газов упаковочного материала [1–3]. В качестве подложки наиболее часто используется лавсановая пленка, выпускаемая в рулонной форме, т. е. намотанная на бобину.

Цель настоящего исследования — разработка технологии реактивного магнетронного нанесения на рулонную лавсановую пленку наноразмерного (20...100 нм) слоя оксида алюминия, качественно снижающего ее проницаемость относительно кислорода. Такой материал в дальнейшем может быть использован в производстве упаковочного материала [1].

Эффективным способом нанесения наноразмерного слоя оксида, в том числе оксида алюминия, является реактивное магнетронное нанесение [4–6].

Реактивное нанесение — это ионное распыление элементарной (металлической) мишени в среде, содержащей реактивные газы, которые вступают в реакцию с материалом мишени, образуя химическое соедине-

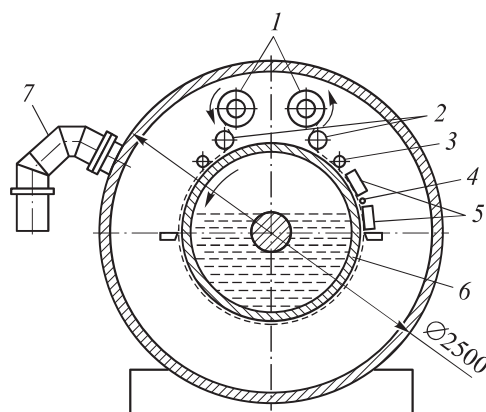
ние на подложке. В этом случае мишень магнетрона изготавливают из требуемого металла, а процесс ее распыления проводят в смеси двух газов: аргона и соответствующего реактивного газа. Особенности этих процессов, их преимущества и недостатки описаны в монографиях [4, 6].

Особенно удобен метод реактивного магнетронного нанесения покрытий на так называемые рулонные материалы, т. е. материалы, представляющие собой ленты, длиной в сотни и тысячи метров. В отличие от установок периодического действия процесс нанесения покрытия в этом случае длится продолжительное время, а распыляемого материала мишень хватает надолго.

Установка магнетронного нанесения материалов. Для магнетронного нанесения оксидного покрытия на рулонную лавсановую пленку-подложку использовали крупногабаритную напылительную установку, предназначенную для обработки полотна рулонной пленки максимальной ширины 1400 мм (рис. 1).

Рис. 1. Схема вакуумной камеры установки для магнетронного нанесения материалов на рулонную пленку:

- 1 — подающий и приемный рулоны пленки; 2 — поворотные валы; 3 — прижимные валы; 4 — газораспределительная рейка; 5 — пара дуальных магнетронов; 6 — охлаждаемый барабан; 7 — трубопровод вакуумной системы



Основной узел установки — цилиндрическая вакуумная камера диаметром ~ 3 м и длиной 2 м. Камера разделена на пять отсеков: отсек размотки и намотки рулонной пленки и четыре отсека с расположенными в них восемью магнетронными источниками 5 (на рис. 1 показана одна пара). В экспериментах для очистки рулонной пленки-подложки и для нанесения покрытия использовалась одна пара магнетронов с алюминиевыми мишенями размером $1400 \times 100 \times 10 \text{ мм}^3$. Магнетроны расположены рядом друг с другом в одном отсеке и работали в режиме дуальных магнетронов [4, 6].

В вакуумной камере находится охлаждаемый барабан 6, вращением которого осуществляется перемотка рулонной пленки с линейной скоростью в интервале 1...5 м/мин. Барабан охлаждается, чтобы отбирать теплоту от пленки-подложки, которая выделяется при осаждении на ней распыленных

частиц алюминия, имеющих среднюю энергию ~ 20 эВ. Благодаря прилеганию лавсановой пленки к поверхности барабана ее температура не превышает 30 °С. Для питания магнетронов использовали два среднечастотных импульсных источника питания ЭСТО-ЭЛ ELM-18/600-R мощностью 9 кВт, поджигающий разряд напряжения которых был равен $750\dots 1250$ В. Время срабатывания ключа, защищающего источник электропитания от пробоя, $1,5$ мкс. Источник питания обеспечивал поочередную подачу пакетов из пяти импульсов одной полярности с частотой 40 кГц на оба магнетрона (рис. 2). В этом случае мишени одного магнетрона поочередно являлись анодами для другого. Поверхности мишеней, поочередно работающих в качестве анодов, не зарастают оксидной пленкой, так как в течение другой половины периода подачи пакета импульсов они являются катодами и, следовательно, очищаются ионной бомбардировкой. Тем самым была решена проблема «исчезающего анода»: в процессе нанесения диэлектрического слоя анод магнетронного источника покрывается диэлектрической пленкой, что затрудняет устойчивое горение разряда [4, 6].

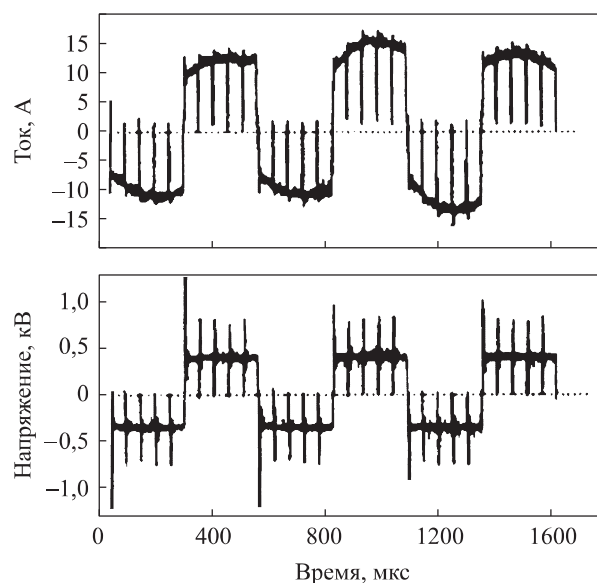


Рис. 2. Осциллограммы пакетов тока и напряжения из пяти импульсов длительностью 50 мкс каждый с паузами между импульсами 3 мкс

Вакуумная система установки состоит из четырех паромасляных насосов типа НВДМ 400 УХЛ4 и агрегата форвакуумной откачки с насосом Рутса, что обеспечивает предельный вакуум $1,3 \cdot 10^{-3}$ Па.

Установка оборудована отдельными системами напуска газов, расход которых плавно регулировался с помощью потокометров. В камере поток

газов распределялся равномерно по всей ширине рулонной пленки с помощью специальных газораспределительных реек ручьевого типа 4 [4, 6, 7].

Последовательность операций и оптимальные параметры процесса нанесения наноразмерного слоя оксида на пленку. Процесс реактивно-магнетронного нанесения оксида алюминия на рулонную лавсановую пленку состоит из нескольких операций. Начальной операцией является обработка поверхности лавсановой пленки. Это обусловлено тем, что в качестве пленки-подложки использовали необработанную (неактивированную) коронным разрядом рулонную лавсановую пленку толщиной 19 мкм. После ее загрузки в вакуумную камеру осуществлялась плазменная очистка и обезгаживание с помощью магнетронного разряда. Необходимость этой операции была вызвана двумя причинами. Во-первых, рулон полимера, даже плотно намотанный, содержит межвитковые линзы, заполненные воздухом. При размотке рулона этот воздух поступает в вакуумную камеру. Во-вторых, на большой поверхности материала, свернутого в рулон, содержится много адсорбированных молекул газов и паров воды, которые при нанесении оксида поступают в камеру. Указанные выделения газов вызывают резкие колебания давления в камере, пробой в магнетронном разряде и нарушают устойчивость режима нанесения.

Во время очистки пленки плазма разряда нагревает ее поверхность и бомбардирует ее ионами, энергия которых составляет ~ 20 эВ. В результате этого происходит десорбция с подложки атомов и молекул водорода, азота, кислорода, воды и органических веществ, которые затем удаляются вакуумными насосами [7–10].

Во время операции очистки пленки режим работы магнетрона, состав газовой среды и материал мишени выбирали такими, чтобы не допускать распыления материала алюминиевой мишени. Для этого на поверхности мишени создавали слой нитрида алюминия с низким коэффициентом распыления, используя азот как плазмообразующий газ. При давлении азота 0,25 Па разряд горел устойчиво и без пробоев и практически не приводил к распылению алюминиевой мишени.

Удаляемые с лавсановой пленки молекулы газов вызывают увеличение давления в камере. Оказалось, что эффективность очистки пленки пропорциональна росту давления в камере и соответствует данным работ [8–10]. Дальнейшее увеличение производительности очистки пленки достигалось путем замены 20...30 % напускаемого в камеру азота на аргон, который благодаря ионам с большей атомной массой интенсивнее очищал поверхность лавсановой пленки.

При плазменной очистке рулонной пленки оптимальная сила стабилизированного тока электропитания магнетронов составляла 8...10 А при напряжении 350 В, что обеспечивало мощность разряда 2,5 кВт. При этом скорость движения лавсановой пленки относительно магнетронов равна 2 м/мин. В этих условиях обработка обезгаживала пленку до такой степени, что при нанесении оксидного слоя на ее поверхность при значительно больших мощностях разряда уже не было заметно какого-либо выделения газов.

Следующей операцией являлась очистка поверхностей мишеней магнетронов, которые во время обработки лавсановой пленки покрывались слоем нитрида алюминия. Для этого направление движения лавсановой пленки изменялось на противоположное, подача азота в камеру прекращалась и очистка проводилась в атмосфере аргона при давлении 0,25 Па. Электропитание магнетронов осуществлялось в режиме стабилизированного тока. Очистка начиналась при пониженной силе тока разряда ~ 1 А и сначала сопровождалась большим количеством пробоев, так как поверхность мишеней была покрыта диэлектриком. Затем постепенно, по мере очистки поверхностей мишеней, происходило снижение количества пробоев и увеличение напряжения разряда от 250 до 500 В. Одновременно плавно увеличивали ток разряда до 5 А. Поверхности алюминиевых мишеней, покрытые первоначально слоем нитрида алюминия, очищались от остатков этого диэлектрика за ~10 мин.

Далее наносился слой оксида алюминия на лавсановую пленку. Эта операция является наиболее сложной из-за проблем, возникающих при использовании реактивных разрядов [4, 6].

Рост тонких пленок на поверхности подложек, деталей арматуры и экранов при магнетронном нанесении идет за счет поступающих распыленных атомов материала мишени магнетрона. При реактивном распылении на этих поверхностях с ними реагируют частицы реактивного газа, образуя пленку химического соединения. Химическая реакция на поверхности мишени и анодов магнетрона с образованием диэлектрического химического соединения создает проблемы устойчивости реактивного распыления. Этих проблем в основном две: снижение скорости распыления материала мишени и появление электрических пробоев на поверхности мишени и анода, если образующееся химическое соединение представляет собой диэлектрик.

Химическое соединение, образующееся на поверхности мишени, обычно имеет значительно меньший коэффициент распыления, чем исходный материал мишени. Поэтому при постоянной мощности разряда по мере до-

бавления реактивного газа в камеру, когда мишень покрывается слоем соединения, скорость распыления мишени существенно снижается. Одновременно, по мере добавления реактивного газа в камеру, получаемые в реактивном процессе слои на пленке-подложке и поверхностях арматуры растут медленнее. Соответственно эти слои поглощают уже значительно меньше реактивного газа и его давление в камере возрастает быстрее, чем от повышения его потока. Этот эффект еще более ускоряет образование соединения на поверхности мишени. В результате при некоторой критической величине потока реактивного газа в камере имеет место резкий, лавинный переход от почти чистой поверхности мишени к поверхности, полностью покрытой соединением. Этот переход сопровождается резким изменением остальных параметров разряда.

Таким образом, в реактивном магнетронном процессе распыления всегда имеют место два устойчивых состояния разряда, определяемые или полностью покрытой слоем химического соединения поверхностью мишени или поверхностью, свободной от него.

Если реактивный процесс управляется регулировкой потока реактивного газа, то переход между устойчивыми состояниями разряда при критических значениях потока реактивного газа может происходить лавинообразно, делая невозможным воспроизведение переходных (промежуточных) режимов. В этой области переходных режимов резко изменяются давление реактивного газа, скорость распыления мишени, электрические и другие параметры разряда. Тем не менее эти переходные режимы оптимальны для получения с большими скоростями слоев оксида стехиометрического состава. Поэтому стояла задача сделать их устойчивыми и воспроизводимыми.

Стабилизировать переходные режимы удалось благодаря использованию особенностей вольт-амперных характеристик (ВАХ) самого реактивного магнетронного разряда и правильному выбору соответствующего им источника электропитания магнетрона [4, 6, 11].

Выбранный источник питания для данной формы ВАХ обеспечивает однозначность получения заданного режима магнетронного разряда. В этом случае он увеличивает мощности разряда при росте парциального давления реактивного газа в камере.

Тогда росту степени покрытия мишени из-за возросшего давления реактивного газа противодействует увеличение скорости ее очистки из-за повышенной мощности разряда. Величина такого противодействия обычно достаточна, чтобы в этом случае все режимы стали устойчивы, в том числе и

в области промежуточных режимов. Поэтому, например, в разряде с мишенью из алюминия рост парциального давления кислорода в камере увеличивает степень покрытия мишени и одновременно увеличивает ток разряда при использовании источника электропитания со стабилизированным напряжением.

Рост тока разряда приводит к увеличению скорости очистки мишени от слоя оксида, что приводит к росту и установлению нового равновесного состояния покрытия мишени, соответствующего новым условиям в вакуумной камере.

Предыдущими исследованиями установлено, что при распылении алюминия режимы электрического разряда в смеси аргона и кислорода становятся устойчивыми и воспроизводимыми при выборе в качестве источника питания магнетрона источника со стабилизированным напряжением [4, 6, 8].

В данных экспериментах стабилизированное напряжение устанавливалось в пределах от 300 до 600 В. Заданное значение тока реактивного разряда поддерживалось путем управления потоком кислорода в камере [4]. Это позволило выбирать необходимый режим нанесения, соответствующий определенному состоянию поверхности мишени, при котором поверхность мишеней была лишь частично покрыта диэлектрическим слоем оксида алюминия, т. е. работать в области переходного участка ВАХ реактивного разряда [4, 6]. Такой переходный режим обеспечивает устойчивое нанесение слоя оксида при максимальных скоростях, а его состав близок к стехиометрическому [4, 6]. При стабилизированном напряжении скорость нанесения слоя оксида алюминия стехиометрического состава достигает 75 % скорости нанесения слоя алюминия [6, 8].

При описанной стабилизации разряда обычно автоматически учитываются плохо контролируемые условия в вакуумной камере, такие как быстрота откачки вакуумных насосов, износ мишени, скорость поглощения кислорода растущим слоем оксида, скорость газоотделения от поверхностей арматуры и пленки-подложки и др. Это очень важно, поскольку указанные параметры могут изменяться в течение длительного процесса нанесения слоя оксида на длинную (более 2500 м) смотанную в рулон пленку. Описанный способ регулировки режима нанесения оксида потоком кислорода обеспечил высокую воспроизводимость (не менее ± 5 %) заданного состава и толщины наноразмерного слоя.

Выбор конкретного режима магнетронного разряда определяется следующими соображениями. Скорость нанесения оксидного слоя воз-

растает с ростом напряжения разряда, но при этом оксидная пленка приобретает сероватый оттенок и становится менее прозрачной. Это указывает на то, что состав нанесенного слоя не является стехиометрическим и состоит не только из оксида алюминия, но и алюминия.

Для данных условий при напряжении разряда 400 В достигались максимальная скорость нанесения оксидного слоя и прозрачность оксидной пленки.

Таким образом, экспериментально установлено оптимальное для нанесения оксидного слоя значение напряжения разряда, которое составило 400 В при токе разряда в импульсе 15 А, при потоке кислорода 0,4 л/ч и полном давлении газов в камере 0,25 Па.

При таком напряжении осциллограммы тока и напряжения в пакетно-импульсном режиме электропитания магнетронов имеют вид, показанный на рис. 2.

Максимальное значение линейной скорости перемещения пленки 2 м/мин. Состав полученной в оптимальном режиме нанесения оксидной пленки близок к стехиометрическому, что подтверждалось ее высокой прозрачностью, отсутствием электропроводности и какого-либо нагрева при воздействии СВЧ-излучения.

Основные характеристики оксидной пленки. Опытные образцы оксидных пленок изготавливали длиной 300 м при различном числе перемоток, которым подвергалась рулонная пленка. Из этих рулонных пленок вырезали опытные образцы прямоугольной формы различных размеров. Для определения средней толщины оксидного слоя использовали следующую методику. На поверхность рулонной пленки прикрепляли кремниевую пластинку размером 15 × 20 мм толщиной 450 мкм с высокой степенью полировки поверхности. На поверхность пластинки наносили маску из системы полос шириной ~ 2 мм из пленки фоторезиста.

На рулонную пленку с закрепленной пластинкой наносили последовательно четыре слоя оксида алюминия путем прямой и обратной перемотки рулона пленки. После нанесения слоя оксида из пленки вырезали образец с пластинкой, с которой путем смыва удалялись участки оксидного слоя, расположенные на полосах фоторезистивной маски. В результате в рельефе поперечного сечения пластинки образовывалось несколько уступов («ступенек»), высота которых равнялась толщине нанесенного оксидного слоя. Для увеличения контраста и повышения точности измерений на пластинку на лабораторной установке магнетронного напыления наносили слой алюминия толщиной 200...300 нм.

Для измерения средней толщины оксидного слоя использовали уточненную методику и измерительную установку на базе интерферометра высокого разрешения ZygoNevView 7300, инструментальная погрешность которого не превышала $\pm 2\%$ толщины измеряемого слоя покрытия [12].

В результате фотометрирования и обработки интерферограмм пластинки с полосками оксидной пленки определяли высоту уступа и, следовательно, толщину напыленного слоя оксида [12]. Предполагалось, что, несмотря на различные состояния пленки-подложки, при нанесении оксидных слоев, особенно первого и второго, эффективная (средняя по площади образца) толщина каждого слоя, получаемого при одной перематке, составляет $1/4$ суммарной толщины слоя.

Результаты проведенных измерений толщин оксидных слоев приведены в таблице.

Измеренные среднеарифметические значения толщин оксидных слоев

Номер образца	Средняя толщина оксидного слоя, нм	Эффективная скорость протяжки, м/мин	Удельная энергия напыления, 10^{-5} , Дж/м ²	Среднее значение удельной проницаемости относительно кислорода, см ³ /(м ² · 24 ч · 0,1 МПа)
1 (лавсан)	0	–	–	241
2	$20,1 \pm 0,4$	2,2	2,4	4,06
3	$40,3 \pm 0,8$	1,1	4,8	1,9
4	$60,4 \pm 1,2$	0,73	7,2	1,39
5	$80,6 \pm 1,6$	0,55	9,6	1,02

Удельную проницаемость J оксидной пленки относительно кислорода, которая измеряется в единицах см³/(м² · 24 ч · 0,1 МПа), определяли с помощью установки VAC-V1 фирмы LABTHINK Instruments [13]. Инструментальная погрешность измерения удельной проницаемости относительно кислорода не превышала $\pm 3\%$.

Подготовленные для испытаний образцы пленок диаметром 70 мм зажимались между верхней камерой высокого ($\sim 0,1$ МПа) давления, в которую подавался кислород, и предварительно откачанной до ~ 10 Па герметичной нижней камерой низкого давления. Измерения проводили при температуре 30 °С в течение 24 ч в условиях термостатирования.

Результаты измерений удельной проницаемости относительно кислорода опытных образцов оксидной пленки приведены в таблице, а зависи-

мость обратной ей величины $1/J$ от средней толщины оксидного слоя $\langle \delta \rangle$ — на рис. 3. Отметим, что проницаемость на уровне $J = 2 \text{ см}^3 / (\text{м}^2 \cdot 24 \text{ ч} \cdot 0,1 \text{ МПа})$, т. е. при толщине слоя $\sim 40 \text{ нм}$, удовлетворяет большинству технических требований к высокобарьерной упаковке.

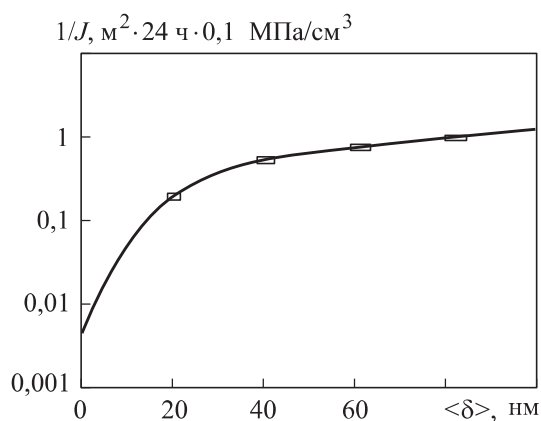
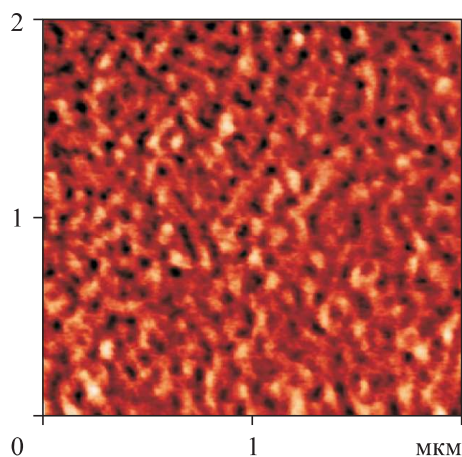


Рис. 3. Зависимости обратной величины удельной проницаемости пленки от средней толщины ее оксидного слоя

Вид поверхности и параметры ее шероховатости для лавсана и наноразмерных слоев оксида алюминия определяли с помощью атомно-силового микроскопа (АСМ) «ИНТЕГРА Прима». На рис. 4 показано АСМ-изображение поверхности образцов лавсановой пленки, на рис. 5 и 6 — поверхности оксидного слоя и ее рельеф для средней толщины слоя 40,3 нм.

Рис. 4. Планарное АСМ-изображение участка поверхности лавсановой пленки: степень поверхностной пористости $\sim 6\%$, длина впадин (поверхностных пор) от 20 до 100 нм, ширина 20...40 нм, масштаб шероховатости до 2 нм



Предполагали, что глубокие впадины на рельефе поверхности (черные области) представляют собой входные отверстия пор. В этом случае, как показала компьютерно-визуальная обработка планарных изображе-

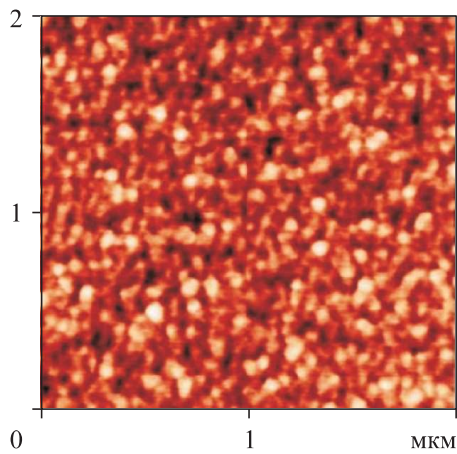


Рис. 5. Планарное АСМ-изображение участка поверхности с оксидным слоем средней толщины 40,3 нм: пористость составляет доли процента, характерный размер неоднородностей ~ 70 нм, масштаб шероховатости до 3 нм

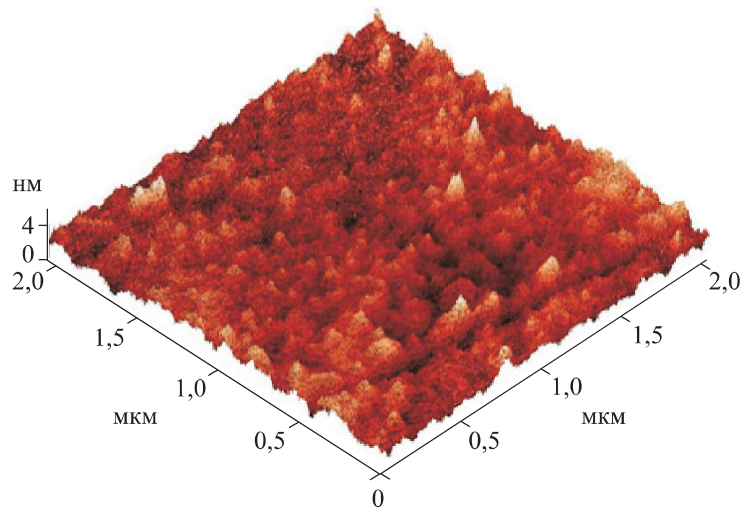


Рис. 6. Рельеф поверхности оксидного слоя толщиной 40,3 нм на лавсановой пленке

ний, поверхность пленки лавсана имеет степень пористости ~ 6 % с хаотично расположенными на поверхности впадинами неправильной вытянутой формы длиной от 20 до 100 нм и шириной 30...40 нм при их видимой глубине в несколько нанометров (см. рис. 4). Степень поверхностной пористости определялась как отношение суммарной площади входных отверстий пор к площади исследуемого участка пленки размером 2×2 мкм. Параметры шероховатости имеют следующие значения: $Ra = 0,23$ нм, $Rz = 1,66$ нм, $Sm = 158$ нм.

Нанесение оксидного слоя средней толщины ~ 20 нм уменьшает степень поверхностной пористости в ~ 3 раза (до ~ 2 %). При этом на поверхности наблюдаются только поры больших размеров длиной от 50 до 100 нм, ши-

риной ~ 40 нм. Шероховатость поверхности слоя оксида заметно увеличивается по сравнению с поверхностью лавсана и составляет $Ra = 0,95$ нм, $Rz = 7,03$ нм, $Sm = 170$ нм. Тем не менее удельная проницаемость при этом скачкообразно уменьшается в ~ 50 раз (до $\sim 4 \text{ см}^3/(\text{м}^2 \cdot 24 \text{ ч} \cdot 0,1 \text{ МПа})$) (см. рис. 3). По-видимому, это обусловлено проникновением в оставшиеся поры лавсана молекул оксида алюминия, частично закупоривших или перекрывших узкие проходные сечения каналов в лавсановой пленке, а не входных отверстий пор, что привело к изменению механизма проницаемости молекул кислорода.

При больших (более 40 нм) толщинах оксидного слоя происходит «закрытие» практически всех входных отверстий пор лавсана оксидом алюминия (для слоя толщиной 40 нм пористость составляет доли процента), проницаемость оксидной пленки уменьшается на два порядка и определяется диффузионной проницаемостью молекул кислорода через практически сплошной оксидный слой (см. рис. 3, 5).

При этом планарный вид и рельеф поверхностей оксидных слоев остается подобным приведенным на рис. 5, 6 для слоя толщиной 40,3 нм, а шероховатость поверхности оксидной пленки уменьшается и приближается к шероховатости лавсановой пленки: $Ra = 0,33$ нм, $Rz = 2,45$ нм, $Sm = 211$ нм при толщине 40,3 нм.

При дальнейшем росте толщины оксидного слоя проницаемость пленки продолжает уменьшаться, но уже незначительно (в $\sim 1,3$ раза при увеличении толщины слоя от 60 до 100 нм), что обусловлено слабой диффузией молекул кислорода через практически сплошной оксидный слой (см. рис. 3).

Для практического применения оксидной пленки лавсана ее оксидный слой покрывают (дублируют) другой полимерной пленкой, которая защищает оксидный слой от механических повреждений, а также обеспечивает термосвариваемость. При ламинировании оксидного слоя пленкой из полиэтилена высокого давления толщиной 40...120 мкм получается комбинированный материал для изготовления высокобарьерных пакетов и упаковки «флоу-пак», а при ее дублировании неориентированной полипропиленовой пленкой толщиной 40...100 мкм — высокобарьерный и пригодный для разогрева в СВЧ-печах материал для реторт-упаковки. Также оксидную пленку можно применять в триплексах и иных многослойных композициях пленочных высокобарьерных материалов для длительного хранения пищевых продуктов [14].

Заключение. Определена необходимая последовательность операций реактивного магнетронного нанесения наноразмерного слоя оксида алюминия на необработанную коронным разрядом рулонную лавсановую пленку и оптимальные режимы проведения этих операций.

Выявлен диапазон оптимальных параметров работы установки магнетронного нанесения, обеспечивающих высокую барьерность относительно кислорода (проницаемость $\leq 1 \text{ см}^3/(\text{м}^2 \cdot 24 \text{ ч} \cdot 0,1 \text{ МПа})$) и стехиометрический состав наноразмерного (20...100 нм) слоя оксида алюминия на пленке лавсана.

Экспериментально установлены зависимость проницаемости оксидной пленки лавсана относительно кислорода от толщины оксидного слоя и удельная энергия, необходимая на ее образование.

Определено, что переход от низкобарьерной пленки лавсана к высокобарьерной относительно кислорода (проницаемость не более $5 \text{ см}^3/(\text{м}^2 \cdot 24 \text{ ч} \cdot 0,1 \text{ МПа})$) оксидной пленке происходит в результате практически полного закрытия поверхностных пор лавсана оксидным слоем толщиной не менее 40 нм.

При толщине оксидного слоя более 40 нм механизм проницаемости молекул кислорода через оксидную пленку становится диффузионным.

Параметры шероховатости поверхности слоя оксида алюминия при его толщине, обеспечивающей высокую барьерность относительно кислорода, составляют: $Ra = 0,3...0,4 \text{ нм}$, $Rz = 2...3 \text{ нм}$, $Sm = 200...250 \text{ нм}$ и близки к шероховатости поверхности исходной пленки лавсана.

ЛИТЕРАТУРА

- [1] Власова Г. Современный рынок полимерной упаковки. В: Актуальные питанні мытнай справы. Минск, 2010, с. 82–90.
- [2] Hirvikorpi T., Laine R., Vähä-Nissiet V., et al. Barrier properties of plastic films coated with an Al_2O_3 layer by roll-to-roll atomic layer deposition. *Thin Solid Films*, 2014, vol. 220, pp. 164–169. DOI: <https://doi.org/10.1016/j.tsf.2013.10.148>
- [3] Chang R.C., Hou H.T., Tsai F.T., et al. Atomic layer deposited Al_2O_3 barrier layers on flexible PET substrates. *AMM*, 2014, vol. 479-480, pp. 80–85. DOI: <https://doi.org/10.4028/www.scientific.net/AMM.479-480.80>
- [4] Берлин Е.В., Сейдман Л.А. Ионно-плазменные процессы в тонкопленочной технологии. М., Техносфера, 2010.
- [5] Zhang H., Sang L., Wang Z., et al. Recent progress on non-thermal plasma technology for high barrier layer fabrication. *Plasma Sc. Technol.*, 2018, vol. 20, no. 6, pp. 1–16. DOI: <https://doi.org/10.1088/2058-6272/aaacc8>

- [6] Берлин Е.В., Сейдман Л.А. Получение тонких пленок реактивным магнетронным распылением. М., Техносфера, 2014.
- [7] Королев С.П., Панченко В.П., Садогурский М.Н. и др. Способ реактивного магнетронного нанесения наноразмерного слоя оксида на подложку. Патент РФ 2556433. Заявл. 26.12.2013, опубл. 10.07.2015.
- [8] Andritschky M. Origin of gas impurities in sputtering plasmas during thin film deposition. *Vacuum*, 1991, vol. 42, no. 12, pp. 753–756.
DOI: [https://doi.org/10.1016/0042-207X\(91\)90173-G](https://doi.org/10.1016/0042-207X(91)90173-G)
- [9] Kagatsume A., Ueda S. Reduction of pumping time for a sputtering system by glow discharge cleaning. *J. Vac. Sc. Technol. A*, 1991, vol. 9, no. 4, pp. 2364–2368.
DOI: <https://doi.org/10.1116/1.577277>
- [10] Itoh A., Ishikawa Y., Kawabe T. Reduction of out gassing from stainless-steel surfaces by glow discharge. *J. Vac. Sc. Technol. A*, 1988, vol. 6, no. 4, pp. 2421–2425.
DOI: <https://doi.org/10.1116/1.575566>
- [11] Сейдман Л.А. О немонотонном изменении сопротивления реактивного разряда при изменении его режима. *Тр. науч.-техн. сем. «Электровакуумная техника и технология»*. Т. 4. М., Изд-во МГТУ им. Н.Э. Баумана, 2012, с. 85–91.
- [12] Кучин А.А., Обрадович К.А. Оптические приборы для измерения шероховатости поверхности. Л., Машиностроение, 1981.
- [13] Прибор для определения газопроницаемости VAC-V1. *ru.labthink.com: веб-сайт*. URL: <http://ru.labthink.com/product/vac-v1-gas-permeability-tester.html> (дата обращения: 15.12.2018).
- [14] Ханлон Дж.Ф. Упаковка и тара: проектирование, технология, применение. СПб., Профессия, 2008.

Панченко Виктор Петрович — д-р физ.-мат. наук, главный научный сотрудник АО «ГНЦ РФ ТРИНИТИ» (Российская Федерация, 142190, г. Троицк, Москва, ул. Пушкиных, вл. 12); профессор кафедры «Плазменные и энергетические установки» МГТУ им. Н.Э. Баумана (Российская Федерация, 105005, Москва, 2-я Бауманская ул., д. 5, стр. 1).

Дьячков Артур Леонидович — канд. техн. наук, ведущий научный сотрудник ФГБНУ «ОИВТ РАН» (Российская Федерация, 125412, Москва, Ижорская ул., д. 13).

Королев Сергей Петрович — начальник стенда АО «ИПК «Беседы» (Российская Федерация, 142715, Московская обл., Ленинский р-н, с. Беседы, Промышленный пр., вл. 1, стр. 1).

Кравчук Константин Сергеевич — канд. физ.-мат. наук, научный сотрудник ФГБНУ «ТИСНУМ» (Российская Федерация, 108840, Москва, г. Троицк, Центральная ул., д. 7а).

Садогурский Максим Наумович — руководитель направления АО «ИПК «Беседы» (Российская Федерация, 142715, Московская обл., Ленинский р-н, с. Беседы, Промышленный пр., вл. 1, стр. 1).

Сейдман Лев Александрович — канд. техн. наук, старший научный сотрудник, ведущий специалист ООО «ЛВТ» (Российская Федерация, 124715, Москва, г. Зеленоград, пр. № 4922, д. 4, стр. 3, технопарк «ЭЛМА»).

Сорока Аркадий Матвеевич — канд. физ.-мат. наук, заместитель Генерального директора АО «ИПК «Беседы» (Российская Федерация, 142715, Московская обл., Ленинский р-н, с. Беседы, Промышленный пр., вл. 1, стр. 1).

Просьба ссылаться на эту статью следующим образом:

Панченко В.П., Дьячков А.Л., Королев С.П. и др. Технология магнетронного нанесения высокобарьерного относительно кислорода наноразмерного покрытия из оксида алюминия на рулонную лавсановую пленку. *Вестник МГТУ им. Н.Э. Баумана. Сер. Машиностроение*, 2020, № 2, с. 109–127.

DOI: <https://doi.org/10.18698/0236-3941-2020-2-109-127>

TECHNOLOGY OF MAGNETRON DEPOSITION OF NANOSIZED HIGH-BARRIER RELATIVE OXYGEN ALUMINIUM OXIDE COATING ON ROLL PET FILM

V.P. Panchenko^{1,2}

panchvictor@gmail.com

A.L. Dyachkov³

dyachkov-artur@mail.ru

S.P. Korolev⁴

ark.soroka@yandex.ru

K.S. Kravchuk⁵

kskrav@gmail.com

M.N. Sadogursky⁴

sadogur@bk.ru

L.A. Seidman⁶

seid1@yandex.ru

A.M. Soroka⁴

¹ State Research Center of Russian Federation, Troitsk Institute for Innovation & Fusion Research, Troitsk, Moscow, Russian Federation

² Bauman Moscow State Technical University, Moscow, Russian Federation

³ Joint Institute for High Temperatures of the Russian Academy of Sciences, Moscow, Russian Federation

⁴ JSC “Innovation Industrial Complex “Besedy”, s. Besedy, Leninsky District, Moscow Region, Russian Federation

⁵ Federal State Institution “Technological Institute for Superhard and Novel Carbon Materials”, Troitsk, Moscow, Russian Federation

⁶ LLC “LVT”, Zelenograd, Moscow, Russian Federation

Abstract

The paper introduces the development of the technology of reactive magnetron deposition of a nanosized aluminum oxide layer on a roll PET film, which provides a low specific permeability relative to oxygen. We describe a large-size magnetron deposition facility and its optimal operating modes, as well as the sequence of operations performed. Within the research, we found that various parameters of magnetron deposition of aluminum oxide affect the characteristics of the nanosized layer. The thicknesses of oxide layers were measured in the range of 20–80 nm, the roughness of their surfaces and their structures and reliefs were estimated. Furthermore, we established the experimental dependence of the specific permeability relative to the oxygen of the oxide layer on the PET substrate on its thickness in the range of 20–80 nm. The study gives its qualitative explanation and describes the specific energy consumption

Keywords

Magnetron deposition, aluminum oxide, nanosized layer, PET film, facility, mode of operation, technology, permeability, AFM-image

Received 24.05.2019

Accepted 18.07.2019

© Author(s), 2020

The work was done in JSC “Innovation Industrial Complex “Besedy” with partial support of the Foundation for Assistance to Small Innovative Enterprises FASIE (State contract no. 10474p/19532, June 4, 2012)

REFERENCES

- [1] Vlasova G. Sovremennyy rynek polimernoy upakovki [Modern market of polymer package]. V: Aktual'nyya pytanni mytnay spravy. [In: Actual technologies in customs]. Minsk, 2010, pp. 82–90.
- [2] Hirvikorpi T., Laine R., Vähä-Nissiet V., et al. Barrier properties of plastic films coated with an Al₂O₃ layer by roll-to-roll atomic layer deposition. *Thin Solid Films*, 2014, vol. 220, pp. 164–169. DOI: <https://doi.org/10.1016/j.tsf.2013.10.148>
- [3] Chang R.C., Hou H.T., Tsai F.T., et al. Atomic layer deposited Al₂O₃ barrier layers on flexible PET substrates. *AMM*, 2014, vol. 479-480, pp. 80–85. DOI: <https://doi.org/10.4028/www.scientific.net/AMM.479-480.80>
- [4] Berlin E.V., Seydman L.A. Ionno-plazmennye protsessy v tonkoplechnoy technologii [Ion-plasma processes in thin-film technology]. Moscow, Tekhnosfera Publ., 2010.
- [5] Zhang H., Sang L., Wang Z., et al. Recent progress on non-thermal plasma technology for high barrier layer fabrication. *Plasma Sc. Technol.*, 2018, vol. 20, no. 6, pp. 1–16. DOI: <https://doi.org/10.1088/2058-6272/aaacc8>

- [6] Berlin E.V., Seydman L.A. Poluchenie tonkikh plenok reaktivnym magnetronnym raspyleniem [Obtaining of thin films by the reactive magnetron sputtering]. Moscow, Tekhnosfera Publ., 2014.
- [7] Korolev S.P., Panchenko V.P., Sadogurskiy M.N., et al. Sposob reaktivnogo magnetronnogo nanoseniya nanorazmernogo sloya oksida na podlozhku [Method for reactive magnetron sputtering of nano-sized oxide layer on a substrate]. Patent RF 2556433. Appl. 26.12.2013, publ. 10.07.2015 (in Russ.).
- [8] Andritschky M. Origin of gas impurities in sputtering plasmas during thin film deposition. *Vacuum*, 1991, vol. 42, no. 12, pp. 753–756.
DOI: [https://doi.org/10.1016/0042-207X\(91\)90173-G](https://doi.org/10.1016/0042-207X(91)90173-G)
- [9] Kagatsume A., Ueda S. Reduction of pumping time for a sputtering system by glow discharge cleaning. *J. Vac. Sc. Technol. A*, 1991, vol. 9, no. 4, pp. 2364–2368.
DOI: <https://doi.org/10.1116/1.577277>
- [10] Itoh A., Ishikawa Y., Kawabe T. Reduction of out gassing from stainless-steel surfaces by glow discharge. *J. Vac. Sc. Technol. A*, 1988, vol. 6, no. 4, pp. 2421–2425.
DOI: <https://doi.org/10.1116/1.575566>
- [11] Seydman L.A. [On non-monotonic resistance change of reactive discharge at changing of its regime]. *Tr. nauch.-tekh. sem. Elektrovakuumnaya tekhnika i tekhnologiya. T. 4* [Proc. Sc.-Tech. Seminar “Electrovacuum equipment and technology”. Vol. 4]. Moscow, BMSTU Publ., 2012, pp. 85–91 (in Russ.).
- [12] Kuchin A.A., Obradovich K.A. Opticheskie pribory dlya izmereniya sherokhovatosti poverkhnosti [Optical devices for measuring variation in surface roughness]. Leningrad, Mashinostroenie Publ., 1981.
- [13] Pribor dlya opredeleniya gazopronitsaemosti VAC-V1 [VAC-V1 device for measuring gas penetrability]. *ru.labthink.com: website*.
Available at: <http://ru.labthink.com/product/vac-v1-gas-permeability-tester.html>
(accessed: 15.12.2018) (in Russ.).
- [14] Hanlon J.F., Kelsey R.J., Forcinio H.E. Handbook of Package Engineering. CRC Press, 1998.

Panchenko V.P. — Dr. Sc. (Phys.-Math.), Chief Research Fellow, State Research Center of Russian Federation, Troitsk Institute for Innovation & Fusion Research (Pushkovykh ul., vlad. 12, Troitsk, Moscow, 142190 Russian Federation); Professor, Department of Plasma and Power Plants, Bauman Moscow State Technical University (2-ya Baumanskaya ul. 5, str. 1, Moscow, 105005 Russian Federation).

Dyachkov A.L. — Cand. Sc. (Eng.), Leading Research Fellow, Joint Institute for High Temperatures of the Russian Academy of Sciences (Izhorskaya ul. 13, Moscow, 125412 Russian Federation).

Korolev S.P. — Head of the testing bench, JSC “Innovation Industrial Complex “Besedy” (Promyshlenny pr., vlad. 1, str. 1, s. Besedy, Leninsky District, Moscow Region, 142715 Russian Federation).

Kravchuk K.S. — Cand. Sc. (Phys.-Math.), Research Fellow, Federal State Institution “Technological Institute for Superhard and Novel Carbon Materials” (Tsentralnaya ul. 7a, Troitsk, Moscow, 108840 Russian Federation).

Sadogursky M.N. — Head of direction, JSC “Innovation Industrial Complex “Besedy” (Promyshlenny pr., vlad. 1, str. 1, s. Besedy, Leninsky District, Moscow Region, 142715 Russian Federation).

Seidman L.A. — Cand. Sc. (Eng.), Senior Research Fellow, LLC “LVT” (Technopark ELMA 4, str. 3, pr. 4922, Zelenograd, Moscow, 124715 Russian Federation).

Soroka A.M. — Cand. Sc. (Phys.-Math.), Deputy Director General, JSC “Innovation Industrial Complex “Besedy” (Promyshlenny pr., vlad. 1, str. 1, s. Besedy, Leninsky District, Moscow Region, 142715 Russian Federation).

Please cite this article in English as:

Panchenko V.P., Dyachkov A.L., Korolev S.P., et al. Technology of magnetron deposition of nanosized high-barrier relative oxygen aluminium oxide coating on roll pet film. *Herald of the Bauman Moscow State Technical University, Series Mechanical Engineering*, 2020, no. 2, pp. 109–127 (in Russ.).

DOI: <https://doi.org/10.18698/0236-3941-2020-2-109-127>