

ИДЕНТИФИКАЦИЯ ПАРАМЕТРОВ МАТЕМАТИЧЕСКОЙ МОДЕЛИ УЗЛА УПРАВЛЕНИЯ АВТОНОМНОЙ ОДНОКАСКАДНОЙ ЭЛЕКТРОГИДРАВЛИЧЕСКОЙ РУЛЕВОЙ МАШИНЫ

О.Б. Белоногов

obelonogoff@mail.ru

ПАО «Ракетно-космическая корпорация «Энергия» имени С.П. Королёва»,
г. Королёв, Московская обл., Российская Федерация

Аннотация

С помощью созданных оригинальных экспериментальных установок получены статические и динамические (частотные) характеристики узла управления автономной однокаскадной электрогидравлической рулевой машины. Приведен разработанный инженерный метод идентификации параметров математической модели узла управления автономной однокаскадной электрогидравлической рулевой машины по экспериментальным статическим и динамическим характеристикам. Выполнена апробация метода идентификации параметров звена второго порядка с классическим сухим (кулоновским) трением на примере идентификации параметров реального динамического объекта — механической части узла управления рулевой машины. Выявлено, что собственная частота механической части узла управления почти в 2 раза меньше собственной частоты всего узла управления в целом, что необходимо учитывать при разработке и проектировании таких устройств. Показано соответствие полученной в результате идентификации математической модели реальным характеристикам узла управления автономной однокаскадной электрогидравлической рулевой машины в широком диапазоне частот

Ключевые слова

Статические и частотные характеристики, рулевая машина, метод идентификации параметров

Поступила в редакцию 14.03.2017
© МГТУ им. Н.Э. Баумана, 2018

В составе автономной однокаскадной электрогидравлической рулевой машины (РМ) [1, 2] можно выделить устройство, предназначенное для преобразования командного электрического сигнала в механическое перемещение золотниковых плунжеров электрогидравлического усилителя, пропорциональное величине командного сигнала, так называемый узел управления (УУ).

Типовой УУ РМ (рис. 1) обычно включает в себя:

- электромеханический преобразователь (ЭМП) — поляризованное реле;
- коромысло с балансиrom, золотниковыми плунжерами и узлами их подвеса, устанавливаемое на валике ЭМП;
- плоскую нагрузочную пружину, жестко связанную с коромыслом и работающую на скручивание;
- кронштейн, на котором монтируются составные части УУ и в конструкции которого предусмотрен регулятор жесткости плоской нагрузочной пружины.

Для исследования рабочих процессов РМ и ее электрогидравлического усилителя (ЭГУ) необходимо располагать достаточно точной математической моделью УУ, адекватной в широком диапазоне частот (до наивысшей собственной частоты УУ). Идентификация параметров УУ — это задача, которая может быть решена экспериментально-аналитическим методом.

Перед проведением идентификации параметров математической модели УУ было сделано допущение: поскольку силы трения в рассматриваемом устройстве невелики, то механическую часть УУ можно представить звеном второго порядка с классическим сухим (кулоновским) трением.

В основу решаемой в настоящей работе задачи идентификации параметров математической модели УУ были положены:

- результаты исследования ЭМП гидравлических и газовых приводов [3], в котором изложены основы идентификации параметров подобных УУ агрегатов;
- метод расчета амплитудно-фазовых частотных характеристик динамических объектов и систем управления [4];
- метод идентификации параметров звена второго порядка с классическим сухим (кулоновским) трением [5].

Идентификация статических параметров ЭМП УУ. Активное сопротивление якорной цепи $R_{\text{я}}$ ЭМП такого УУ может быть определено непосредственным измерением с помощью, например, электроизмерительного комбинированного прибора Ц4352-М1. Для исследуемого экземпляра ЭМП $R = 200$ Ом, а с учетом дополнительного измерительного резистора $R = 210$ Ом.

В целях идентификации других статических параметров ЭМП (коэффициентов моментной характеристики $K_{\text{ми}}$ и позиционного момента $K_{\text{мп}}$) на специальном нагрузочном стенде (рис. 2) был проведен ряд экспериментов по определению статических характеристик УУ, демонтированного из РМ с сохранением параметров настройки.

На рис. 3 приведена полученная в результате экспериментов моментная характеристика УУ, а на рис. 4 — его обобщенная механическая характеристика.

Из моментной характеристики УУ несложно определить коэффициент моментной характеристики ЭМП $K_{\text{ми}} = 20,8$ кгс·см/А = 2,04048 Н·м/А, а из обобщенной механической характеристики УУ при значении командного тока $I_{\text{к}} = 0$ получено значение коэффициента позиционного момента $K_{\text{мп}} = 0,18$ кгс·см/0,02 рад = 9 кгс·см/рад = 0,8829 Н·м/рад.

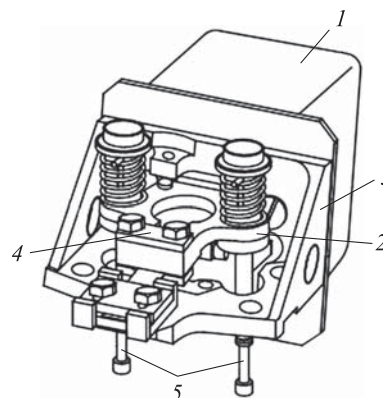


Рис. 1. Общий вид типового узла управления:

1 — электромеханический преобразователь — поляризованное реле; 2 — коромысло; 3 — кронштейн; 4 — золотниковый плунжер; 5 — плоская нагрузочная пружина

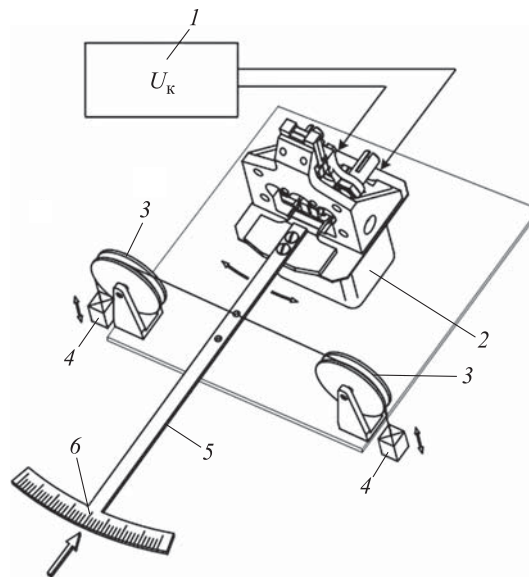


Рис. 2. Схема нагрузочного стенда для определения статических характеристик УУ:
 1 — источник командного напряжения; 2 — электромеханический преобразователь — поляризованное реле; 3 — блок; 4 — чаша для грузов; 5 — рычаг; 6 — измерительная шкала

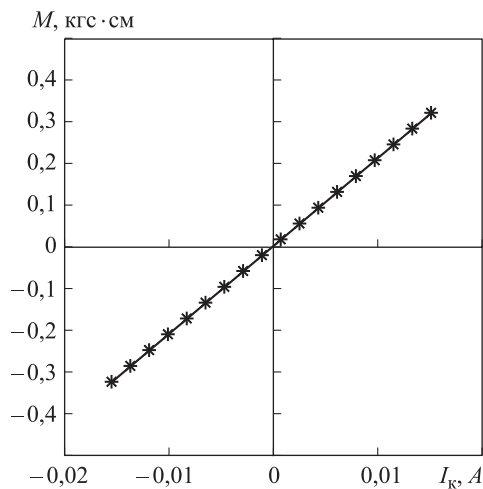


Рис. 3. Моментная характеристика УУ:
 *** — эксперимент; — — расчет

Из графиков (см. рис. 3, 4) следует, что полученные характеристики носят практически линейный однозначный характер. В связи с этим гистерезисом в рабочем диапазоне углов поворота валика ЭМП можно пренебречь.

Идентификация динамических характеристик УУ. Для идентификации динамических параметров УУ была создана экспериментальная установка, состоящая из:

- узла управления РМ с ЭМП — поляризованного реле РРМ-12;
- двухканального анализатора частотных характеристик типа FRA-1250 «Solartron», имеющего в своем составе синтезатор опорного синусоидального сигнала, и фазочувствительного выпрямителя;
- датчика углового положения валика ЭМП типа ИДК-23Б, представляющего собой поворотный дифференциальный трансформатор.

Функциональная схема экспериментальной установки для определения частотных характеристик параметров УУ приведена на рис. 5.

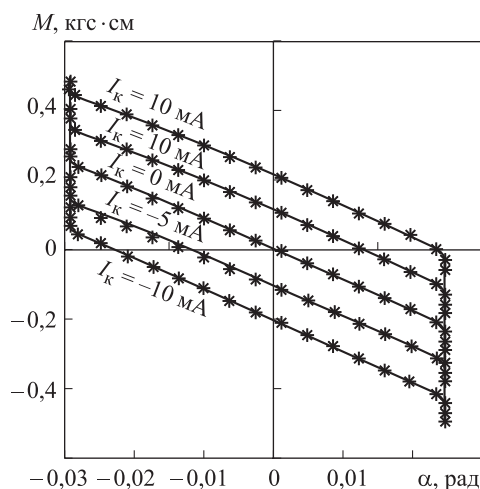


Рис. 4. Обобщенная механическая характеристика УУ (обозначения см. рис. 3)

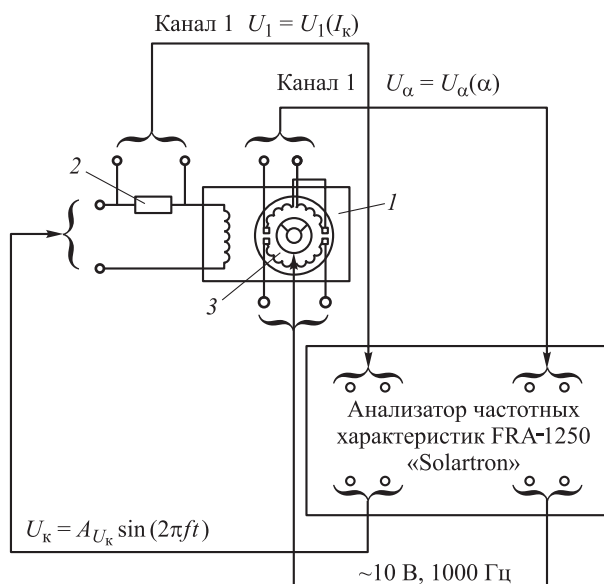


Рис. 5. Схема экспериментальной установки для определения частотных характеристик УУ:

1 — электромеханический преобразователь — поляризованное реле; 2 — измерительный резистор; 3 — поворотный дифференциальный трансформатор

С помощью указанной экспериментальной установки были проведены эксперименты по определению логарифмических амплитудно-частотных характеристик (ЛАЧХ) и фазовых частотных характеристик (ФЧХ) УУ.

В результате экспериментов получены:

– ЛАЧХ и ФЧХ (рис. 6, а, б) электрической части УУ вида $I_k(f) = F[U_k(f)]$ при заторможенном в нейтральном положении валике ЭМП (здесь исключается влияние противоЭДС);

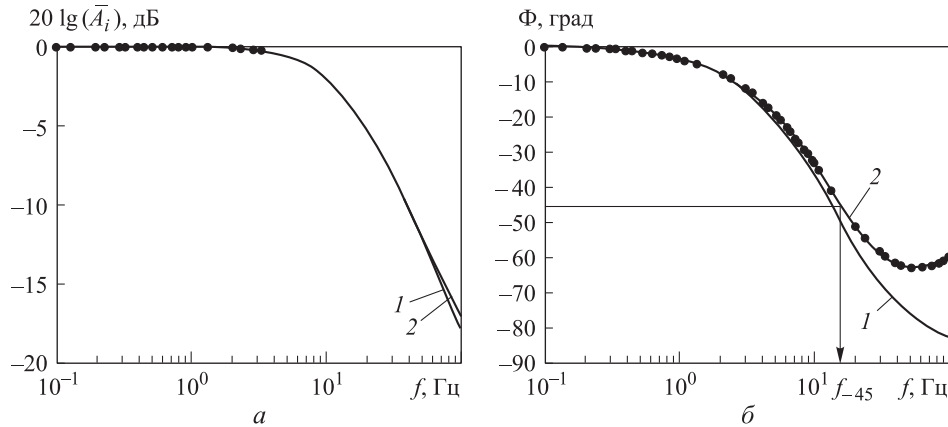


Рис. 6. ЛАФЧХ электрической части УУ при заторможенном в нейтральном положении валике ЭМП по командному току (обозначения см. рис. 3):

1, 2 — без учета и с учетом вихревых токов

– ЛАЧХ и ФЧХ (рис. 7, а, б) УУ вида $\alpha(f) = F[U_k(f)]$ при освобожденном валике ЭМП;

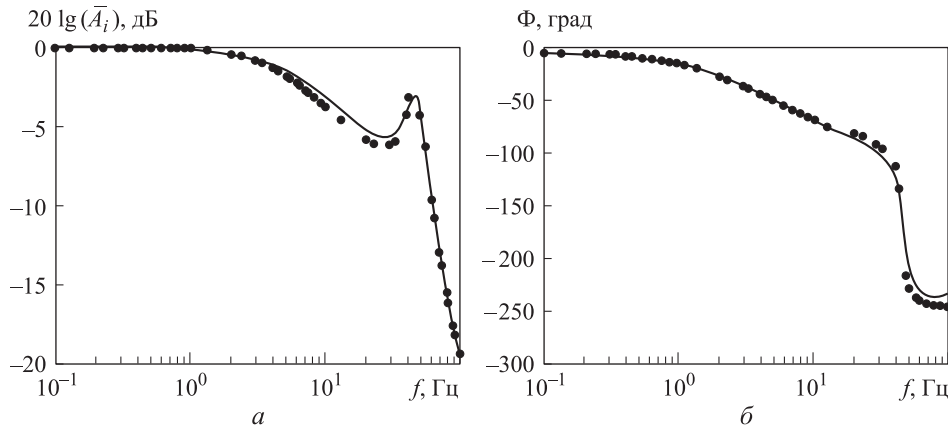


Рис. 7. ЛАФЧХ по угловому перемещению валика УУ (обозначения см. рис. 3)

– ЛАЧХ и ФЧХ (рис. 8, а, б) электрической части УУ вида $I_k(f) = F[U_k(f)]$ при освобожденном валике ЭМП;

– ЛАЧХ и ФЧХ (рис. 9, а, б) механической части УУ вида $\alpha(f) = F[U_k(f)]$ при освобожденном валике ЭМП; здесь I_k — командный ток в обмотках ЭМП; U_k — командное напряжение, подаваемое на обмотки ЭМП; α — угол поворота валика ЭМП; f — частота.

Частотные характеристики УУ рассчитывались при входном командном напряжении, определяемом как

$$U_k = A_{U_k} \sin(2\pi ft),$$

где A_{U_k} — амплитуда входного командного напряжения ($A_{U_k} = 1$ В).

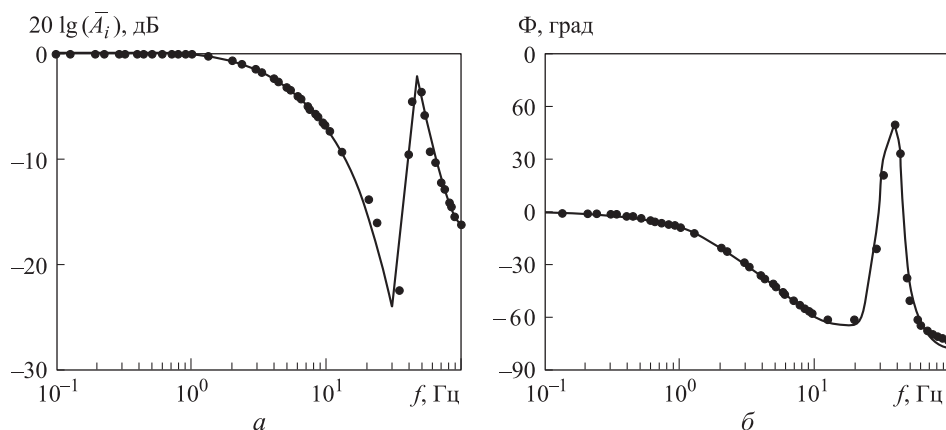


Рис. 8. ЛАФЧХ электрической части УУ при освобожденном валике ЭМП по командному току (обозначения см. рис. 3)

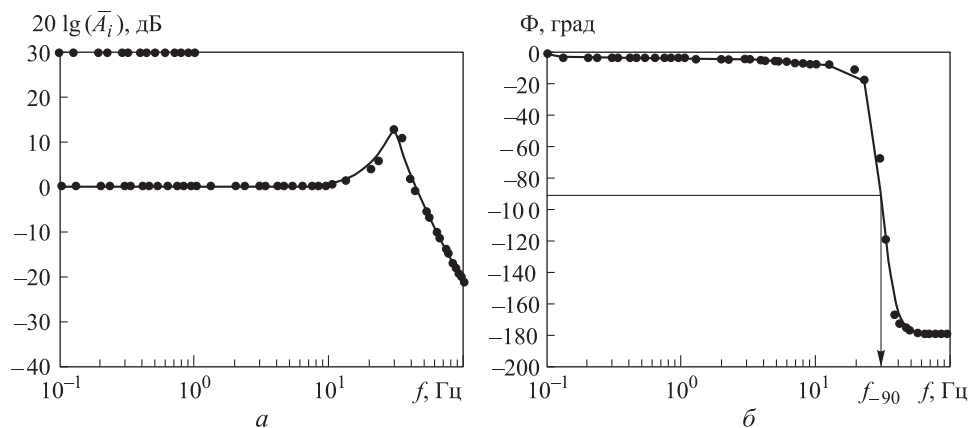


Рис. 9. ЛАФЧХ механической части УУ по угловому перемещению валика (обозначения см. рис. 3)

На первом этапе проведения идентификации динамических параметров электрической части УУ было сделано предположение о том, что ее структуру при заторможенном валике ЭМП можно представить в виде апериодического звена первого порядка, как это показано на рис. 10, *a*.

Математическая модель, соответствующая такой структуре, представляет собой линейное дифференциальное уравнение первого порядка, которое в форме Коши можно записать как

$$\frac{dI_k}{dt} = \frac{1}{L} U_k - \frac{R}{L} I_k, \quad (1)$$

где t — текущее время; L — индуктивность обмоток ЭМП; R — активное сопротивление обмоток ЭМП.

Постоянная времени T_1 рассматриваемого апериодического звена первого порядка определяется выражением

$$T_1 = L/R. \quad (2)$$

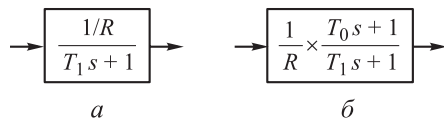


Рис. 10. Структуры электрической части УУ при заторможенном в нейтральном положении валике ЭМП:
а и б — без учета и с учетом вихревых токов

Из ФЧХ (см. рис. 6) определяем частоту f_{-45} , при которой экспериментальная ФЧХ пересекает линию, соответствующую фазовому запаздыванию $\varphi_1 = -45^\circ$, т. е. $f_{-45} = 12,24$ Гц, откуда определяем постоянную времени апериодического звена $T_1 = 1/(2\pi f_{-45}) = 0,013$ с.

Тогда индуктивность обмоток ЭМП можно определить, воспользовавшись преобразованным выражением (2), т. е. $L = T_1 R$, откуда $L = 0,013 \cdot 200 = 2,6$ Гн.

Затем подставляем полученные значения R и L в уравнение (1).

Для расчета частотных характеристик по математической модели (1) используем метод, представленный в работе [4].

Из рассчитанных по математической модели (1) и экспериментальных графиков ЛАЧХ и ФЧХ (см. рис. 6) следует, что они имеют расхождение (особенно ФЧХ), начиная с частоты ~ 1 Гц.

Такое расхождение можно объяснить влиянием вихревых токов. В соответствии с работой [3] электрическая часть УУ при наличии вихревых токов и заторможенном валике ЭМП может быть представлена структурой, приведенной на рис. 10, б. Эта структура является комбинацией апериодического и форсирующего звеньев первого порядка. Математическая модель, соответствующая такой структуре, представляет собой систему дифференциальных уравнений:

$$\begin{aligned} \frac{dI_k}{dt} &= \frac{1}{L} U_k - \frac{R}{L} I_k; \\ I &= I_k + \frac{dI_k}{dt}. \end{aligned} \tag{4}$$

Для расчета частотных характеристик электрической части УУ по математической модели (4) с учетом вихревых токов также был использован метод, приведенный в работе [4], при этом значения параметра T_0 и уточненного значения параметра L определялись методом поискового моделирования; были получены следующие значения: $L = 2,55$ Гн и $T_0 = 0,00072$ с.

Результаты расчетов вместе с данными экспериментов приведены на рис. 6. Графики имеют хорошую сходимость в диапазоне частот до 100 Гц, следовательно, задачу идентификации параметра L можно считать решенной.

Необходимо отметить, что математическая модель (4) с учетом вихревых токов справедлива только при заторможенном валике ЭМП [3] и не может применяться для моделирования электрической части УУ при освобожденном валике ЭМП, так как в этом случае влияние вихревых токов существенно ослабляется [3]. Поэтому структура электрической части ЭМП обычно определяется математической моделью (1) и соответствует рис. 10, а.

Механическая часть УУ (звено второго порядка с классическим сухим (кулоновским) трением) для поворотного режима работы описывается системой нелинейных дифференциальных уравнений, которую в нормальной форме Коши можно записать в виде

$$\begin{aligned} \frac{d\alpha}{dt} &= \omega; \\ \frac{d\omega}{dt} &= M_R J^{-1}, \end{aligned} \quad (5)$$

где α — угол поворота валика ЭМП; ω — угловая скорость движения валика ЭМП; J — момент инерции подвижных частей УУ, приведенный к валику ЭМП; M_R — движущий момент, действующий на валик ЭМП, для режимов покоя и движения определяется как:

$$M_R = \begin{cases} K_{Mi} I_K - M_{c.t} \operatorname{sign} \omega - K_{m.p} \alpha & \text{при } \omega \neq 0; \\ K_{Mi} I_K - M_{c.t} \operatorname{sign} (K_{Mi} I_K - K_{m.p} \alpha) - K_{m.p} \alpha & \\ \text{при } \omega = 0 \text{ и } |K_{Mi} I_K - K_{m.p} \alpha| > M_{c.t}; \\ 0 & \text{при } \omega = 0 \text{ и } |K_{Mi} I_K - K_{m.p} \alpha| \leq M_{c.t}; \end{cases} \quad (6)$$

здесь $M_{c.t}$ — момент сухого трения.

Используя экспериментальные данные ФЧХ (см. рис. 9) с помощью линейной интерполяции определяем частоту, при которой фазовая частотная характеристика первой гармоники звена пересекает значение -90° , т. е. $f_{-90} = 30,15$ Гц.

Поскольку экспериментальные частотные характеристики звена второго порядка с классическим сухим (кулоновским) трением получены преимущественно в дорезонансной области, то выбираем указанные в [5] смещения на значения делений логарифмической шкалы (д.л.ш.) влево от частоты, при которой ФЧХ пересекает значение -90° , т. е. -1 д.л.ш., -2 д.л.ш., -4 д.л.ш. и -6 д.л.ш.

Далее определяем частоты, соответствующие ближайшим к f_{-90} значениям выбранных д.л.ш., и находим значения фазового запаздывания на частотах в соответствии с выбранными значениями смещений влево ($\varphi_1, \varphi_2, \varphi_3, \varphi_4$) по оси частоты от f_{-90} : $\varphi_1 = -14,05^\circ$, $\varphi_2 = -10,91^\circ$, $\varphi_3 = -9,49^\circ$, $\varphi_4 = -8,08^\circ$.

Определяем по графикам [5] (см. рис. 5) значения вариаций безразмерной силы сухого трения и амплитуды входного моногармонического сигнала $\bar{F}_{c.t.i}$: $\bar{F}_{c.t.1} = 0,186$, $\bar{F}_{c.t.2} = 0,14$, $\bar{F}_{c.t.3} = 0,13$, $\bar{F}_{c.t.4} = 0,12$.

Определяем среднее арифметическое значение

$$\bar{F}_{c.t.} = \frac{\sum_{i=1}^n \bar{F}_{c.t.i}}{n} = \frac{0,186 + 0,14 + 0,13 + 0,12}{4} = 0,144.$$

Вариация безразмерной силы сухого трения и амплитуды входного силового моногармонического сигнала, как указано в [5], определяется следующим образом:

$$\bar{F}_{с.т} = \frac{F_{с.т}}{A_F},$$

где A_F — амплитуда силового моногармонического сигнала.

Но тогда можно записать, что

$$\frac{F_{с.т}}{A_F} = \frac{R_\alpha F_{с.т}}{R_\alpha A_F} = \frac{R_\alpha F_{с.т}}{A_{M_F}} = \bar{F}_{с.т}; \quad (7)$$

здесь R_α — плечо коромысла УУ; A_{M_F} — амплитуда момента силы, развиваемой ЭМП:

$$A_{M_F} = A_{I_k} K_{Mi},$$

где A_{I_k} — амплитуда командного тока, определяемая выражением

$$A_{I_k} = \frac{A_{U_k}}{R} = \frac{1\text{В}}{210\text{ Ом}} = 0,0047619\text{ А.}$$

Тогда

$$A_{M_F} = 0,0047619\text{ А} \cdot 2,04048\text{ Н} \cdot \text{м/А} = 0,0097165\text{ Н} \cdot \text{м.}$$

Преобразуя выражение (7), определяем значение силы сухого трения

$$F_{с.т} = \frac{\bar{F}_{с.т} A_{M_F}}{R_\alpha} = \frac{0,144 \cdot 0,0097165\text{ Н} \cdot \text{м}}{0,015\text{ м}} = 0,0932784\text{ Н.}$$

Далее определяем по графику, приведенному на рис. 7 [5], смещение вправо Δf собственной частоты звена относительно частоты f_{-90} : $\Delta f = 0,05$ Гц.

Находим собственную частоту звена по выражению [5]

$$f = f_{-90} + \Delta f = 30,15 + 0,05 = 30,2\text{ Гц.}$$

Момент инерции подвижных частей УУ, приведенный к валу ЭМП [6],

$$J = \frac{K_{м.п}}{4\pi^2 f^2} = \frac{1}{4 \cdot 3,141593 \cdot 3,141593 \cdot 30,2 \cdot 30,2} = 2,452 \cdot 10^{-5}\text{ Н} \cdot \text{м} \cdot \text{с}^2/\text{рад.}$$

С учетом противоЭДС уравнение (1) математической модели УУ, определяющее баланс напряжений в обмотках ЭМП при освобожденном валу, в соответствии с [1] записывается в виде

$$L \frac{dI_k}{dt} + RI_k + K_{эм}\omega = U_k,$$

где $K_{эм}$ — коэффициент электромагнитной скоростной связи (коэффициент противоЭДС).

Перед проведением идентификации $K_{эм}$ в первом приближении значение коэффициента электромагнитной скоростной связи можно принять равным значению коэффициента моментной характеристики без преобразования размерности, т. е. $K_{эм} = K_{Mi}$.

Далее определяем уточненное значение $K_{эм}$ методом поискового моделирования, при этом для расчетов частотных характеристик используем метод, приведенный в работе [4].

В результате получаем следующее уточненное значение коэффициента электромагнитной скоростной связи (коэффициента противоЭДС) $K_{эм} = 1,65 \text{ В} \cdot \text{с/рад}$.

На угловое перемещение валика ЭМП УУ накладывается ограничение, соответствующее упору: при $|\alpha| \geq \alpha^{\max} \rightarrow \alpha = \alpha^{\max} \text{ sign } \alpha$ и $\omega = 0$.

Графики ЛАЧХ и ФЧХ, рассчитанные по математической модели УУ, вместе с экспериментальными характеристиками приведены на рис. 8–10.

Структура УУ для режима движения показана на рис. 11.

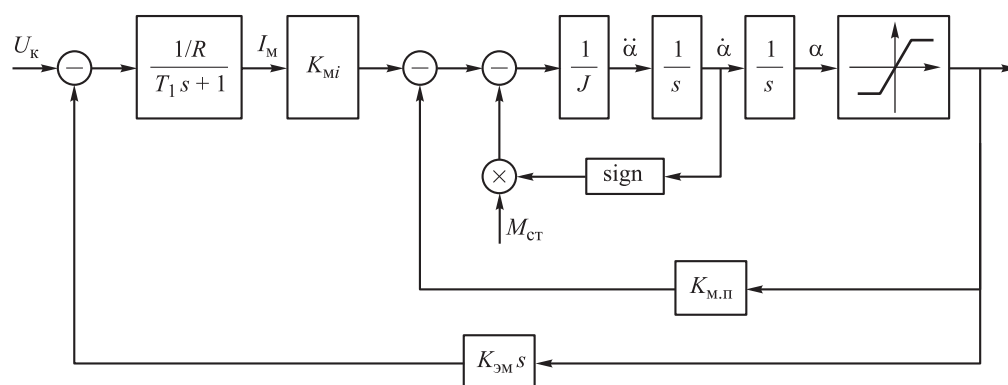


Рис. 11. Структура УУ для режима движения

Видно, что графики ЛАЧХ и ФЧХ, рассчитанные по полученной математической модели УУ, имеют хорошую сходимость с данными экспериментов особенно в дорезонансной и резонансной областях (до 50 Гц включительно). Некоторое расхождение графиков ФЧХ в зарезонансной области объясняется особенностями принятой модели сухого трения. В действительности с увеличением частоты угловых колебаний валика ЭМП, по всей видимости, происходит постепенное замещение сухого трения вязким [7], однако разработка такой сложной модели трения требует отдельных экспериментально-аналитических исследований.

Из полученных характеристик следует, что собственная частота механической части УУ почти в 2 раза меньше собственной частоты всего УУ, что необходимо учитывать при разработке УУ.

Математическая модель УУ, погруженного в рабочую жидкость и смонтированного в РМ, получается добавлением в выражение (6) коэффициента момента вязкого трения $K_{м.в}$, учитывающего не только вязкое трение, обусловленное движением коромысла в рабочей жидкости, но и вязкое трение, возникающее при движении золотниковых плунжеров во вращающихся осях насоса, исполняющих роль гильз [2].

Заключение. 1. С помощью созданных оригинальных экспериментальных установок получены статические и динамические (ЛАФЧХ) характеристики узла управления автономной однокаскадной электрогидравлической РМ.

2. Разработан инженерный метод идентификации параметров математической модели узла управления автономной однокаскадной электрогидравлической РМ.

3. Проведена апробация метода идентификации параметров звена второго порядка с классическим сухим (кулоновским) трением на примере идентификации параметров реального динамического объекта.

4. Показано, что собственная частота механической части УУ почти в 2 раза меньше собственной частоты всего УУ, что необходимо учитывать при разработке и проектировании таких устройств.

5. Полученная математическая модель с достаточной для инженерных расчетов точностью в диапазоне частот до ~50 Гц описывает узел управления автономной однокаскадной электрогидравлической РМ.

ЛИТЕРАТУРА

1. Фролов К.В., ред. Машиностроение. Энциклопедия. Т. IV-22. Ракетно-космическая техника. Кн. 1. М.: Машиностроение, 2012. С. 918–924.
2. Белоногов О.Б., Жарков М.Н., Кудрявцев В.В. Особенности схемно-конструктивных решений и функционирования электрогидравлических рулевых машин ракет (краткий технико-исторический обзор) // Ракетно-космическая техника. Сер. XII. 1998. Вып. 3-4. С. 3–25.
3. Решетников Е.М., Саблин Ю.А., Григорьев В.Е. Электромеханические преобразователи гидравлических и газовых приводов. М.: Машиностроение, 1982. 144 с.
4. Белоногов О.Б. Моногармонический метод автоинтегрирования с полным осреднением коэффициентов Фурье для расчета частотных характеристик динамических объектов и систем управления // Вестник МГТУ им. Н.Э. Баумана. Сер. Приборостроение. 2013. № 4. С. 3–13.
5. Белоногов О.Б. Метод идентификации параметров звена второго порядка с классическим сухим (кулоновским) трением для анализа и синтеза нелинейных динамических объектов и систем управления // Вестник МГТУ им. Н.Э. Баумана. Сер. Приборостроение. 2017. № 3. С. 118–128. DOI: 10.18698/0236-3933-2017-3-118-128
6. Вавилов А.А., Солодовников А.И. Экспериментальное определение частотных характеристик автоматических систем. М.–Л.: Государственное энергетическое издательство, 1963. 252 с.
7. Тихенко В.Н., Волков А.А. Исследование сил трения в гидроприводах подачи металлорежущих станков // Праці Одеського політехнічного університету. 2012. № 1 (38). С. 79–83.

Белогов Олег Борисович — канд. техн. наук, начальник сектора ПАО «Ракетно-космическая корпорация «Энергия» имени С.П. Королёва» (Российская Федерация, 141070, Московская обл., г. Королёв, ул. Ленина, д. 4А).

Просьба ссылаться на эту статью следующим образом:

Белогов О.Б. Идентификация параметров математической модели узла управления автономной однокаскадной электрогидравлической рулевой машины // Вестник МГТУ им. Н.Э. Баумана. Сер. Машиностроение. 2018. № 1. С. 34–46.
DOI: 10.18698/0236-3941-2018-1-34-46

**IDENTIFICATION OF MATHEMATICAL MODEL PARAMETERS
OF CONTROL UNIT OF AUTONOMOUS SINGLE-STAGE
ELECTRO-HYDRAULIC CONTROL ACTUATOR**

O.B. Belonogov

obelonogoff@mail.ru

**S.P. Korolev Rocket and Space Corporation Energia, Korolyev,
Moscow Region, Russian Federation**

Abstract

The article reports on static and dynamic (frequency) characteristics of control unit of autonomous single-stage electro-hydraulic steering machine, the data being obtained by the developed original experimental devices. The study introduces an engineering method for identifying the mathematical model parameters of a control unit according to the experimental static and dynamic characteristics. The parameter identification method of a second order link with classic dry (Coulomb) friction was tested on the example of real dynamic object parameter identification. This object is a mechanical part of the control unit of a steering machine. Findings of the research show that the natural frequency of the control unit mechanical part is almost 2 times less than the natural frequency of the entire control unit. This should be considered when designing and constructing such devices. The study shows that the developed mathematical model corresponds to the real characteristics of the control unit of the autonomous single-stage electro-hydraulic steering machine in a wide frequency range

Keywords

Static characteristics, frequency response characteristics, steering machine, parameter identification method

Received 14.03.2017
© BMSTU, 2018

REFERENCES

- [1] Frolov K.V., red. Mashinostroenie. Entsiklopediya. T. IV-22. Raketno-kosmicheskaya tekhnika. Kn. 1. [Mechanical engineering encyclopedia. Vol. IV-22. Rocket and space equipment. B. 1. Moscow, Mashinostroenie Publ., 2012. Pp. 918–924.
- [2] Belonogov O.B., Zharkov M.N., Kudryavtsev V.V. Osobennosti skhemno-konstruktivnykh resheniy i funktsionirovaniya elektrogidravlicheskiykh rulevykh mashin raket (kratkiy tekhniko-istoricheskiy obzor) [Characteristics of the structural concepts and operation of rocket electrohydraulic steering machines (brief technical and historical overview)]. *Raketno-kosmicheskaya tekhnika* [Rocket-and-Space Equipment]. Ser. XII, 1998, iss. 3–4, pp. 3–25 (in Russ.).

- [3] Reshetnikov E.M., Sablin Yu.A., Grigor'ev V.E. Elektromekhanicheskie preobrazovateli gidravlicheskih i gazovykh privodov [Electromechanical transducers of hydraulic and gas drives]. Moscow, Mashinostroenie Publ., 1982. 144 p.
- [4] Belonogov O.B. Monoharmonic method of autointegration with full averaging of fourier coefficients for calculation of frequency response of dynamic objects and control systems. *Vestn. Mosk. Gos. Tekh. Univ. im. N.E. Baumana, Priborostr.* [Herald of the Bauman Moscow State Tech. Univ., Instrum. Eng.], 2013, no. 4, pp. 3–13 (in Russ.).
- [5] Belonogov O.B. Method for identification of second-order link parameters with classical dry (Coulomb) friction for analysis and synthesis of nonlinear dynamic objects and control systems. *Vestn. Mosk. Gos. Tekh. Univ. im. N.E. Baumana, Priborostr.* [Herald of the Bauman Moscow State Tech. Univ., Instrum. Eng.], 2017, no. 3, pp. 118–128 (in Russ.).
DOI: 10.18698/0236-3933-2017-3-118-128
- [6] Vavilov A.A., Solodovnikov A.I. Eksperimental'noe opredelenie chastotnykh kharakteristik avtomaticheskikh system [Experimental determination of automatic system frequency response]. Moscow, Leningrad, Gosudarstvennoe energeticheskoe izdatel'stvo Publ., 1963. 252 p.
- [7] Tikhenko V.N., Volkov A.A. Research on frictional forces in hydraulic feed drive system of metal-cutting machine. *Pratsi Odes'kogo politekhnichnogo universitetu* [Odes'kyi Politechnichniy Universytet. Pratsi], 2012, no. 1 (38), pp. 79–83.

Belonogov O.B. — Cand. Sc. (Eng.), Head of sector, S.P. Korolev Rocket and Space Corporation Energia (Lenina ul. 4A, Korolyev, Moscow Region, 141070 Russian Federation).

Please cite this article in English as:

Belonogov O.B. Identification of Mathematical Model Parameters of Control Unit of Autonomous Single-Stage Electro-Hydraulic Control Actuator. *Vestn. Mosk. Gos. Tekh. Univ. im. N.E. Baumana, Mashinostr.* [Herald of the Bauman Moscow State Tech. Univ., Mech. Eng.], 2018, no. 1, pp. 34–46 (in Russ.). DOI: 10.18698/0236-3941-2018-1-34-46