

ОСОБЕННОСТИ ПРОЕКТИРОВАНИЯ ДЕТАНДЕР-ГЕНЕРАТОРНОГО АГРЕГАТА В СИСТЕМЕ ТОПЛИВНОГО ГАЗА КОМПРЕССОРНОГО ЦЕХА

В.А. Седунин

lerr@bk.ru

А.С. Шемякинский

andreyman27@gmail.com

Уральский федеральный университет имени первого Президента России

Б.Н. Ельцина, г. Екатеринбург, Российская Федерация

Аннотация

Выполнен расчет проточной части турбодетандера в составе детандер-генераторной установки для систем подготовки топливного газа газотурбинной установки на компрессорных станциях. Проведены профилирование лопаточного аппарата, расчетно-экспериментальное исследование в программном комплексе ANSYS CFX и анализ полученных результатов. На основе анализа литературных источников спроектированы технологическая схема подготовки топливного газа с узлом детандер-генераторного агрегата и трехмерная модель установки, включающая в себя все основные узлы агрегата

Ключевые слова

Детандер-генераторный агрегат, турбодетандер, расчетное исследование, метод конечных элементов, профилирование пера лопатки

Поступила в редакцию 22.06.2016

© МГТУ им. Н.Э. Баумана, 2017

На компрессорных станциях в качестве привода нагнетателя природного газа используются газотурбинные установки (ГТУ), топливом для которых является транспортируемый природный газ. Давление газа в магистральных газопроводах достигает 75 кг/см^2 и более. Перед подачей газа в камеру сгорания ГТУ необходимо снизить давление топливного газа до $10...35 \text{ кг/см}^2$ в зависимости от требований ГТУ. Редуцирование давления проводится в блоках подготовки топливного газа (БПТГ), представляющих собой комплектные установки, работающие по принципу дросселирования.

В процессе дросселирования энтальпия природного газа остается постоянной, а изменяется лишь потенциал энергии потока газа, связанный с его высоким по отношению к окружающей среде давлением. Этот потенциал характеризует возможность преобразования энергии газового потока в механическую энергию в каком-либо устройстве.

Альтернативой дросселированию является применение детандер-генераторных агрегатов (ДГА). Основные части ДГА — детандер и электрогенератор. Существуют два типа таких агрегатов, отличающихся по принципу действия, — объемные и кинетические. К машинам объемного действия относятся поршневые детандеры. Расширительные машины кинетического действия называются турбодетандерами или газовыми расширительными турбинами.

Применение ДГА на компрессорных станциях является перспективным направлением для увеличения экономической эффективности предприятий. Потреб-

ность компрессорных станций в электроэнергетику составляет порядка 4 МВт. В настоящее время на компрессорных станциях для выработки электроэнергии используют дизельные и газотурбинные электростанции собственных нужд, работающие на органическом топливе, а также внешние источники электроэнергии, т. е. использование ДГА в системе топливного газа дает возможность снижения затрат на топливо для их работы и снижение потребности в закупаемой электроэнергии [1–8].

Цель работы — проектирование ДГА мощностью ~300 кВт с расходом не более 2 кг/с, решение проблем, связанных с конструктивным исполнением деталей, моделирование спроектированной проточной части турбодетандера и сравнение полученных результатов с математическим расчетом.

В мировой практике накоплен значительный опыт успешной эксплуатации ДГА. Достаточно сказать, что в Западной Европе, США, Японии и других странах работают более 300 установок различной мощности. Наиболее распространены установки мощностью 100...1500 кВт (~80 % общего парка). Эти установки производят известные фирмы: «ABB», «Atlas», «Siemens», «RMG» и др. В РФ также есть опыт разработок ДГА. Например, разработанный ООО «Криокор» ДГА эксплуатируется с 1994 г. на ТЭЦ № 21 в Москве, но имеет ряд проблем:

- регулирование давления газа за турбиной осуществляется штатными клапанами газорегуляторных пунктов (ГРП), в то время как регулятор турбины поддерживает частоту ее вращения. Это, с одной стороны, может привести к неустойчивой работе системы подачи газа на ТЭЦ, а с другой, — требует существенного расхода газа через клапаны ГРП (запас на регулирование) и, следовательно, недобора мощности турбиной;

- использование водяного охлаждения электрогенератора и масла для системы смазывания, вместо воздушного или газового охлаждения, заметно усложнило установку;

- экономичность работы турбины ниже, в особенности на частичных нагрузках.

Относительно низкая стоимость ДГА (ООО «Криокор») не компенсирует отмеченные недостатки.

Аналогичными недостатками обладает и указанный турбодетандер ОАО «Турбогаз». Основные характеристики турбодетандеров приведены в табл. 1.

Таблица 1

Основные характеристики турбодетандеров ОАО «Турбогаз» и ООО «Криокор»

Параметры турбодетандера	ОАО «Турбогаз», Украина	ООО «Криокор», РФ	ООО НТЦ «Микротурбинные технологии», РФ
Турбина			
Тип	Осевая		Осевая, закрытого типа
Степень расширения газа в одной ступени	До 4		До 2,5

Параметры турбодетандера	ОАО «Турбогаз», Украина	ООО «Криокор», РФ	ООО НТЦ «Микротурбинные технологии», РФ
Мощность одной ступени, кВт	От 8 до 2500	До 5000	20
Наличие редуктора	Есть		Нет
Генератор			
Тип	Синхронный		
Способ охлаждения	Вода или газ	Вода	Газ
Подшипники	Масляные		Постоянные магниты и газодинамические
Номинальная частота вращения, об/мин	3000		36 000

Еще одним из проектов является разработка в НТЦ МТТ (Микротурбинные технологии) МДГ-20 — это компактный агрегат, выполненный в виде единого блока, в котором скомпонованы высокооборотный электрогенератор с газодинамическими подшипниками и осевая малорасходная турбина.

Технические характеристики турбодетандера МДГ-20

Электрическая мощность (максимальная).....	20 кВт
Расход газа	0,320 кг/с
Электрический КПД установки	не менее 0,7
Кинематическая схема турбины	одноступенчатая, осевая
Средний диаметр рабочего колеса	0,126 м

Таким образом, наиболее предпочтительной конфигурацией является размещение оборудования в герметичном блоке с выводом наружу только силовых и управляющих электрических коммуникаций. Для конструкции данного рода наиболее рационально применять газодинамические подшипники.

Технические требования. Одной из основных задач при проектировании ДГА для системы топливного газа является разработка технических требований. Выделим несколько пунктов.

1. Система регулирования подачи топливного газа.
2. Подготовка газа перед подачей в ДГА: очистка и осушка; подогрев.

Система регулирования — важная проблема при разработке установки для системы топливного газа компрессорного цеха, так как нужно обеспечить подачу необходимого расхода топливного газа к газоперекачивающему агрегату, который определяется его режимом работы. Один из способов — это установка в схему обвязки ДГА регулятора давления, который будет регулировать расход газа, подаваемого в турбодетандер в том количестве, которое необходимо на данном режиме работы ДГА. Этот способ используется такими компаниями, как «АББ» и «Атлас Капко». Принципиальная схема детандер-генераторной установки приведена на рис. 1 [3].

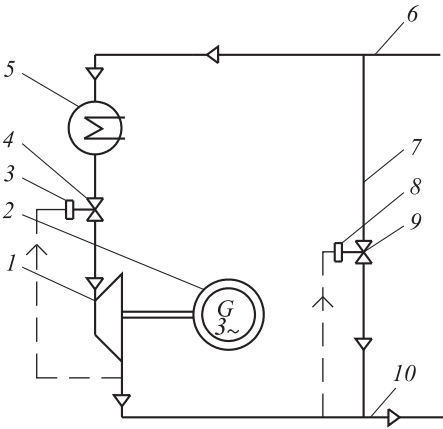


Рис. 1. Принципиальная схема детандер-генераторной установки

Природный газ поступает к установке по газопроводу высокого давления 6, проходит подогреватель 5, регулирующийся клапан 4 и расширяется в турбине 1. Отдав свою энергию турбине 1, газ через газопровод низкого давления 10 поступает к потребителю. Мощность турбины 1 передается генератору 2, производящему электрический ток.

Регулирующий клапан 4 турбины 1, управляемый регулятором давления 3, поддерживает необходимое потребителю значение давления газа после турбины 1 в газопроводе низкого давления 10.

Байпасный трубопровод 7 используется в процессе пуска установки, ее нормального и аварийного выводов из действия. В этих случаях байпасный клапан 9, управляемый регулятором давления 8, поддерживает необходимое потребителю значение давления газа в газопроводе низкого давления 10.

Другой способ — изменение начальной температуры газа перед детандером. Построена характеристика турбодетандера на переменных режимах работы, на рис. 2 приведен график зависимости степени расширения π_T от расхода газа G . Каждой линии соответствует свое значение начальной температуры газа $T_1 = 320 \dots 360$ К.

На графике видно, что с увеличением начальной температуры газа можно регулировать расход в отрицательную сторону. Следовательно, при таком способе регулирования необходимо организовать максимальный расход турбодетандера при минимальной температуре.

Можно также регулировать подачу топливного газа путем задействования обводной линии редуцирования совместно с работающим ДГА. Принципиально это действует так: турбодетандер пропускает минимально необходимый расход, в случае когда режим требует большее количество газа, включается обводная ветка редуцирования, которая пропускает то количество газа, которого не хватает для обеспечения данного режима. Возможная схема для данного способа разработана и представлена на рис. 3.

Подготовка газа. Для обеспечения длительного срока службы турбодетандера необходима высокая степень очистки природного газа от механических примесей

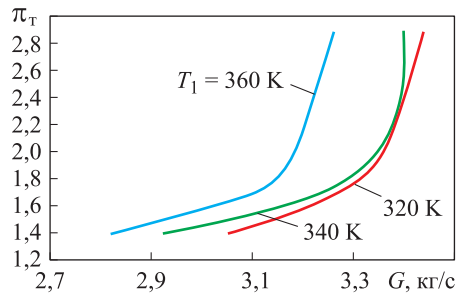


Рис. 2. Характеристика турбодетандера при переменных значениях начальной температуры газа

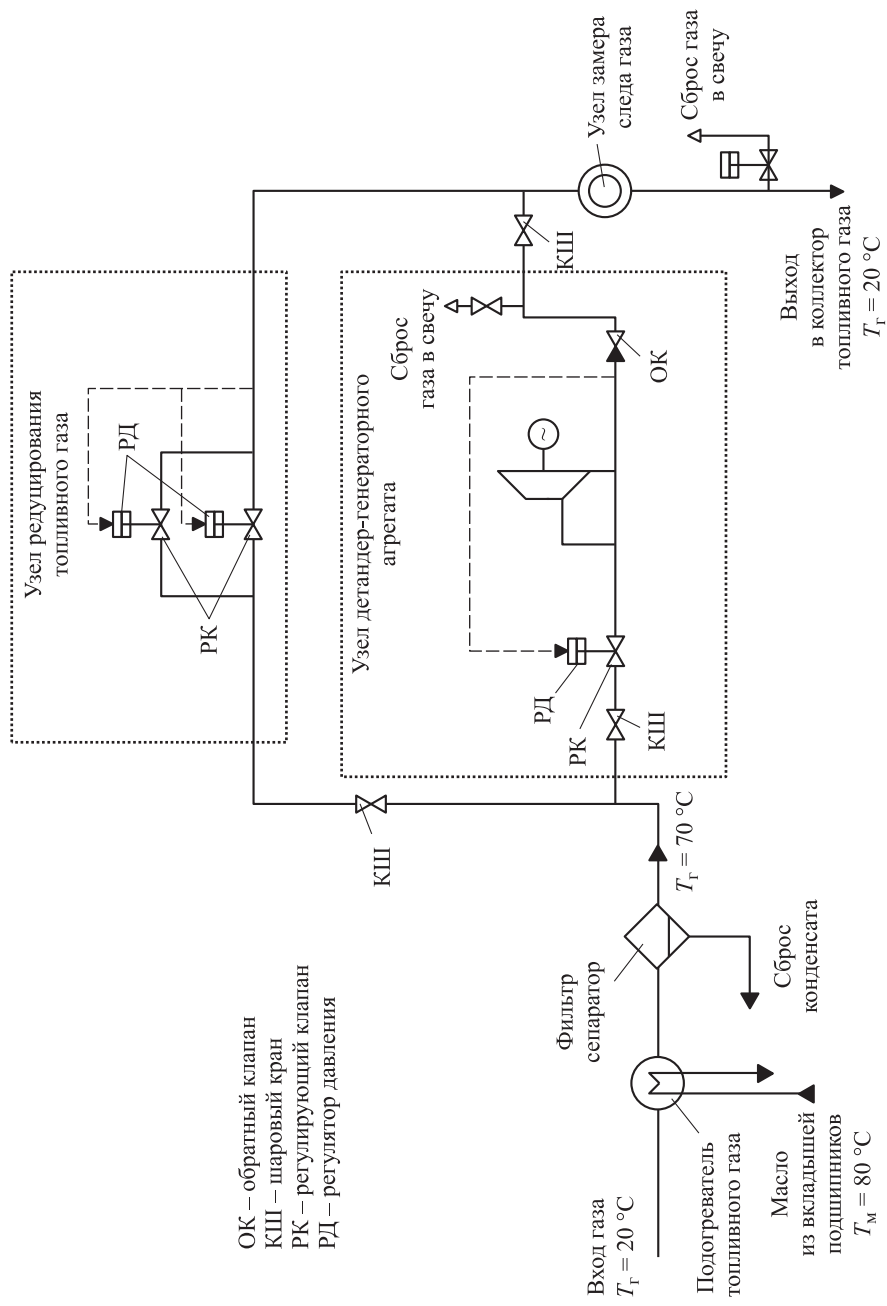


Рис. 3. Технологическая схема топливного газа с ДГА

ских примесей и влаги. Механические примеси могут стать причиной эрозии поверхностей лопаточного аппарата, что при длительном использовании установки приведет к снижению КПД и производительности. Удаление влаги необходимо для того, чтобы не допускать коррозионного разрушения металлических узлов и деталей ДГА.

Процесс расширения сопровождается снижением температуры, поэтому газ должен быть подогрет для предотвращения выпадения из него газогидратов в облопачивание турбины, что снижает ее надежность. Для выбора оптимальной начальной температуры газа выполнен тепловой расчет, в результате которого выявлена оптимальная начальная температура газа, равная $T_1 = 340$ К. Температура на выходе $T_2 = 280$ К, или 7 °С. Поскольку генератор необходимо охлаждать, газ после турбодетандера будет отбираться на охлаждение и омывать наружный корпус генератора, в результате чего нагреваться. Следующая задача — обеспечение температуры газа на выходе из ДГА не менее 20 °С. Начальная температура газа на входе в проектируемый ДГА может меняться.

Расчет проточной части ДГА проводится в целях определения площадей проходных сечений лопаточных венцов всех ступеней, геометрических характеристик сопловых и рабочих лопаток, КПД и мощности. Расчет выполняется в три этапа.

1. Предварительный расчет ДГА.
2. Расчет по среднему диаметру.
3. Профилирование рабочей и сопловой лопатки.

Расчет микротурбин выполняется лишь по среднему диаметру из-за невозможности технологически произвести лопатку малой высоты с переменным по высоте профилем. Поэтому необходимо понимать, что параметры, полученные в результате испытаний, должны и будут отличаться от расчетных.

Для упрощения расчета в качестве рабочего тела принимаем чистый метан. Для метана справедливо следующее уравнение состояния:

$$p = \rho zRT,$$

где p — давление газа; ρ — плотность газа; z — коэффициент сжимаемости (переменная величина, зависящая от давления и температуры); R — газовая постоянная (характеризует работу 1 кг газа при нагреве на 1 °С); T — температура газа.

Исходные данные для расчета.

Полное давление газа перед ДГА: $p_0 = p_{\text{вх}} = 50$ кг/см² = 4,9 МПа.

Полная температура газа перед ДГА: $T_0 = 340$ К.

Частота вращения: $n = 40\,000$ об/мин.

Степень расширения: $\pi_T = 3,33$.

Расход газа через ДГА: $G_{\text{гд}} = 3,3$ кг/с.

Было также принято несколько требований при расчете проточной части: высота лопатки (исходя из соображений технологичности) не менее 5 мм; средний диаметр проточной части $D_{\text{ср}} = 0,146$ м; обеспечение расхода, необходимого

заказчику, будет производиться посредством заграждения определенного числа сопловых каналов, т. е. посредством применения парциальности.

Профилирование лопаток соплового аппарата (СА) выполнялось в программном комплексе ANSYS WORKBENCH с помощью приложения BladeGen. Путем задания углов и толщин входной и выходной кромок приложение выстраивает геометрию профиля. В дальнейшем данная геометрия будет использована для расчетного исследования. Алгоритм профилирования показан на рис. 4–6.

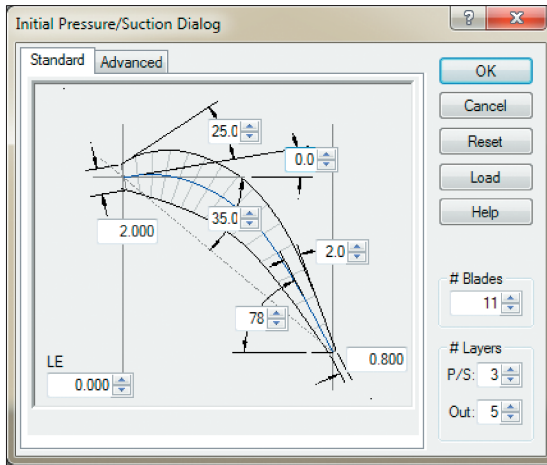


Рис. 4. Углы входа и выхода профиля

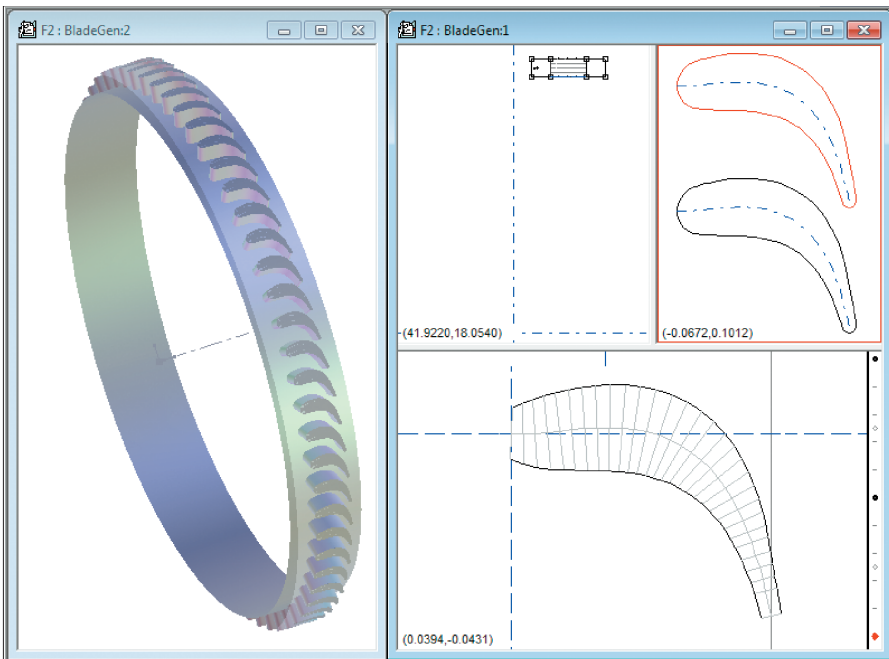


Рис. 5. Геометрические построения (слева на рисунке показана геометрия СА в 3D; число лопаток 61)

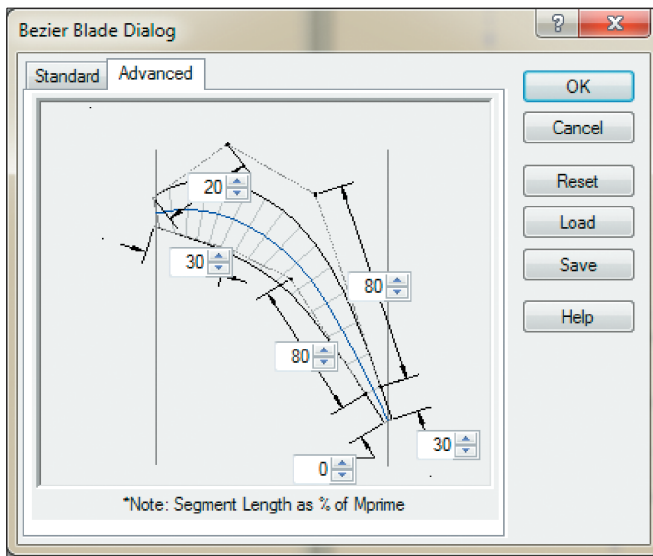


Рис. 6. Дополнительные геометрические характеристики профиля

Изменяя длину отдельных участков линий, описывающих профиль, можно добиться необходимой формы, к примеру, создать геометрию для сверхзвукового канала.

Профилирование лопатки рабочего колеса (РК) выполнялось путем преобразования профиля стандарта NACA 65. В ходе преобразования сечения исходного профиля к требуемому виду меняются его длина (хорда), толщина, радиусы входных и выходных кромок, после чего средняя линия профиля изгибается согласно радиусам дуг окружности (рис. 7).

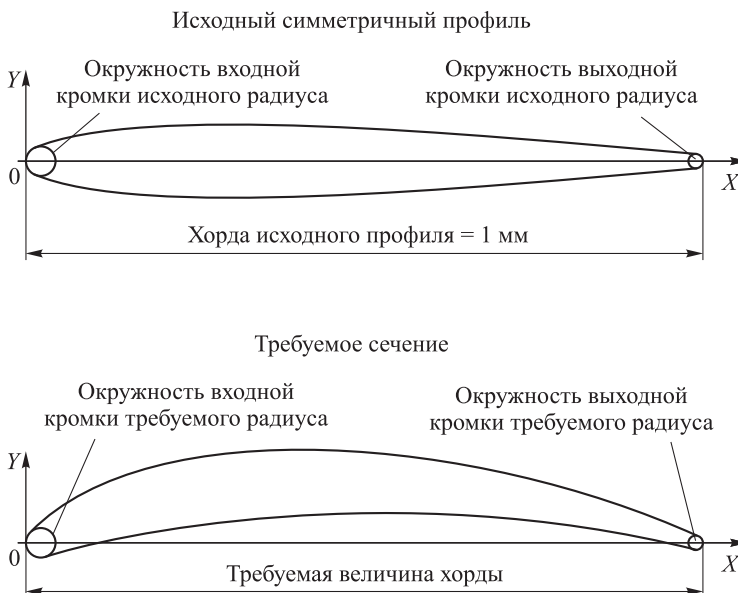


Рис. 7. Принцип преобразования профиля

Профиль рабочей лопатки по полученным кинематическим параметрам ступени представлен на рис. 8.

Расчетное исследование с использованием метода конечных элементов ANSYS WORKBENCH 16. С недавнего времени в практику проектирования лопаточных машин и других элементов ГТД стали активно внедряться способы вычислительной газовой динамики (CFD) в программах, использующих МКЭ, которые основаны на численном решении уравнений Навье — Стокса — уравнений, описывающих движение газа с минимальными допущениями. В настоящее время решение уравнений Навье — Стокса — это самый совершенный метод расчета газодинамических процессов. Расчетные исследования, проведенные CFD-методами, позволяют получать результаты, близкие к экспериментальным, и по этой причине способны заменить большую часть дорогих натуральных экспериментов. Применение методов вычислительной газовой динамики позволяет на этапе первоначального проектирования выявить действительную картину течения, определить необходимые изменения элементов проточной части, ведущие к устранению обнаруженных недостатков, а также открывает возможности для поиска новых прогрессивных решений.

Целью исследования было проверить геометрию, созданную в процессе профилирования, и сравнить полученные результаты с теоретическим расчетом. Процесс исследования модели потока в ступени турбодетандера можно разделить на четыре этапа.

1. Построение расчетной модели.
2. Задание граничных условий.
3. Расчет.
4. Анализ полученных результатов.

На первом этапе создается геометрия расчетной области турбины и разбивается на дискретные составляющие с помощью сетки конечных элементов в TurboGrid. На рис. 9, 10 приведена расчетная область СА и РК с построенной сеткой конечных элементов в количестве 250 тыс. на один домен.

Следующий этап — перенос расчетных областей турбодетандера в программный комплекс ANSYS CFX и задание граничных условий в CFX-Pre. По результатам расчета в данном приложении задается частота вращения РК $n = 40$ тыс. об/мин, полное давление на входе $p_1 = 4,9$ МПа, начальная температура $T_1 = 340$ К и статическое давление на выходе $p_2 = 1,46$ МПа, а также задается рабочее тело, которым является метан, как идеальный газ. Модель турбулентности — $k-\epsilon$. На рис. 11 приведена картина задания граничных условий.

На следующем этапе выполняется расчет модели с заданными граничными условиями в CFX-Solver. Здесь не предпринимается никаких действий, расчет проводится в автоматическом порядке.

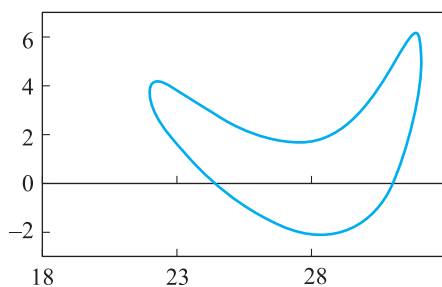


Рис. 8. Профиль рабочей лопатки

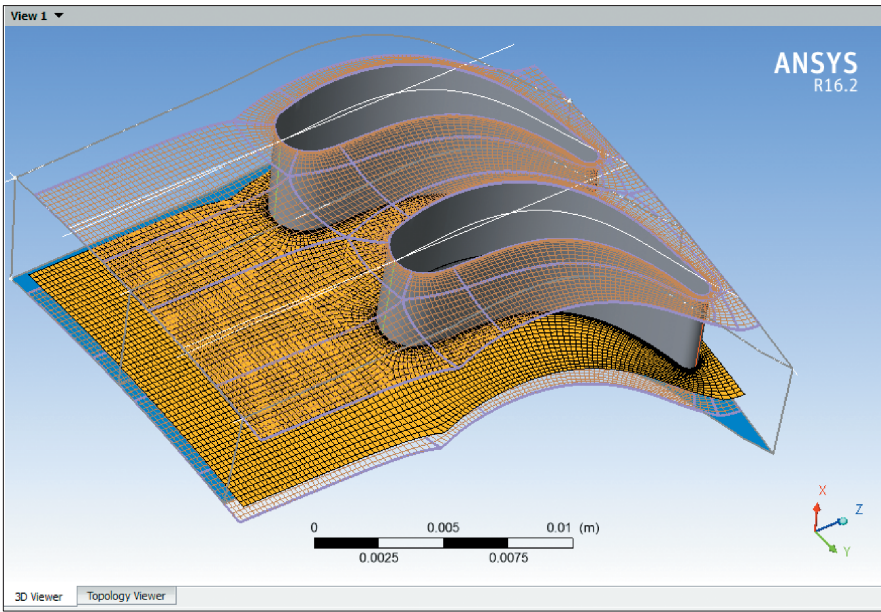


Рис. 9. Расчетная область СА

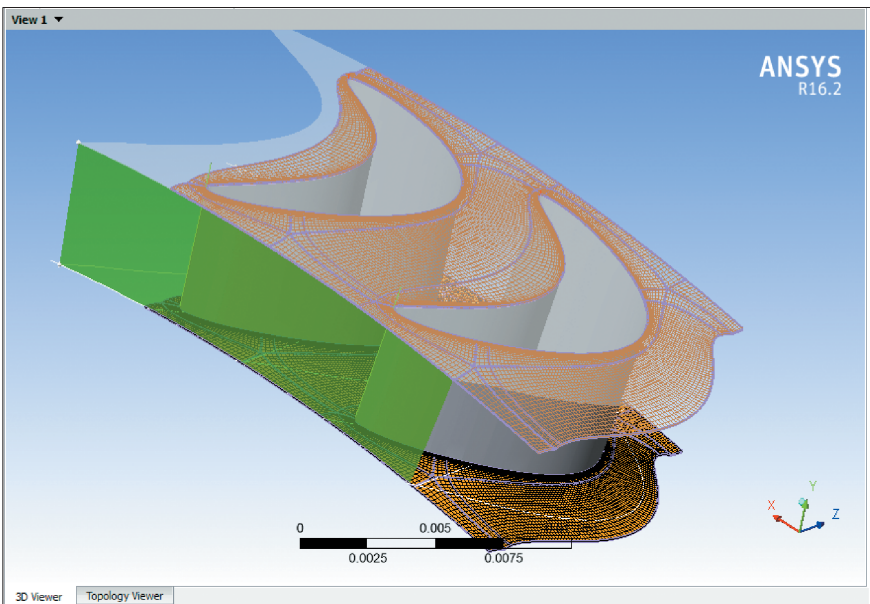


Рис. 10. Расчетная область PK

На четвертом этапе по расчету в CFX-Solver автоматически создается файл с результатами и информация переносится в CFX-Post, где можно видеть, каким образом поток протекает в расчетной области, а также предоставляется вся информация, касающаяся газодинамических и термодинамических характеристик рассчитанной ступени.

По результатам расчета получены среднemasовые характеристики (табл. 2).

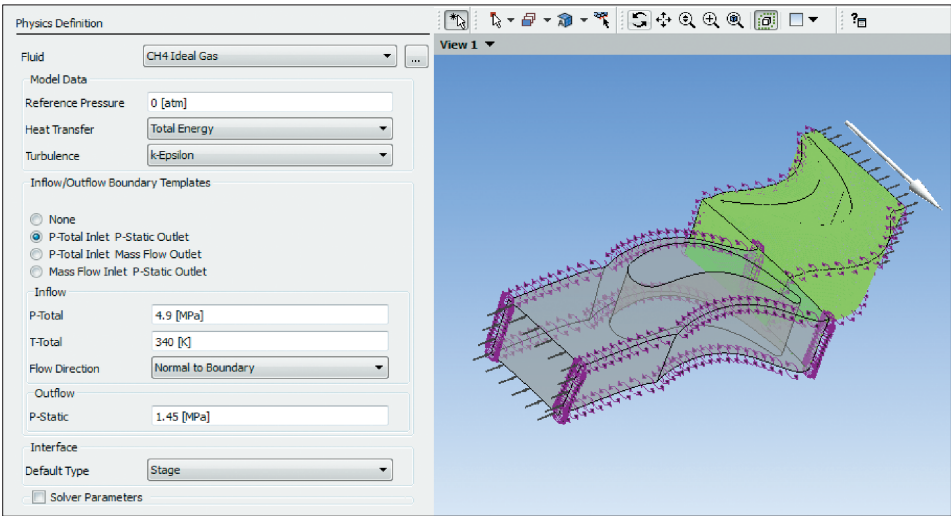


Рис. 11. Задание граничных условий в CFX-Pre

В результате в ступени наблюдается сверхзвуковое течение потока в СА и трансзвуковое на выходе с РК (рис. 12).

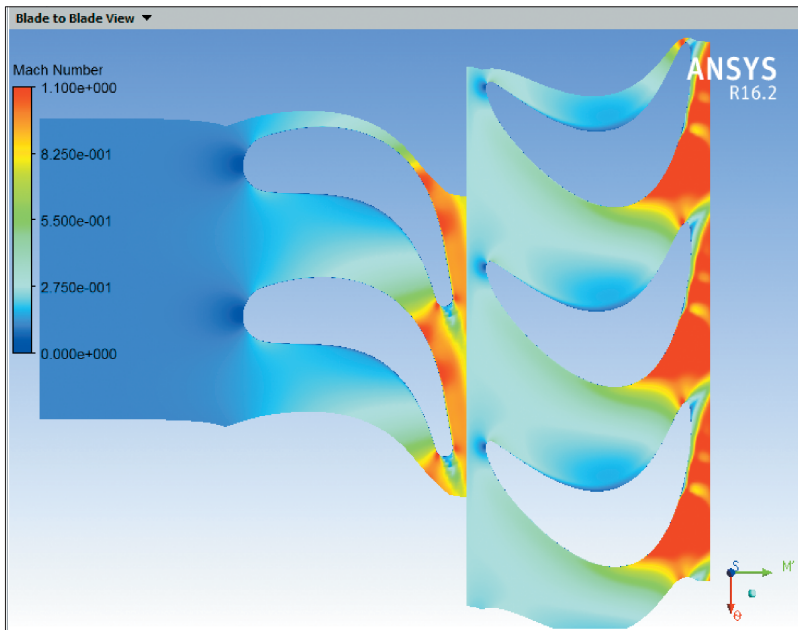


Рис. 12. Распределение чисел Маха в среднем сечении

Таблица 2

Результаты исследования

Наименование величины	Значение
Полная температура газа на выходе	274 К
Статическое давление газа на выходе	1,43 МПа

Окончание табл. 2

Наименование величины	Значение
Полное давление газа на выходе	1,69 МПа
Мощность	487 кВт
Угол выхода потока из ступени в абсолютном движении α_2	71°
Адиабатный КПД	86,7 %
Массовый расход газа	3,32 кг/с

В связи с возникновением сверхзвукового течения газа угол выхода из ступени отклонился от расчетного значения, так как рабочая лопатка дозвуковая. Для приближения угла выхода к 90° было принято решение установить выходной спрямляющий аппарат (ВСА) после ступени. На рис. 13 показана расчетная область ВСА в TurboGrid.

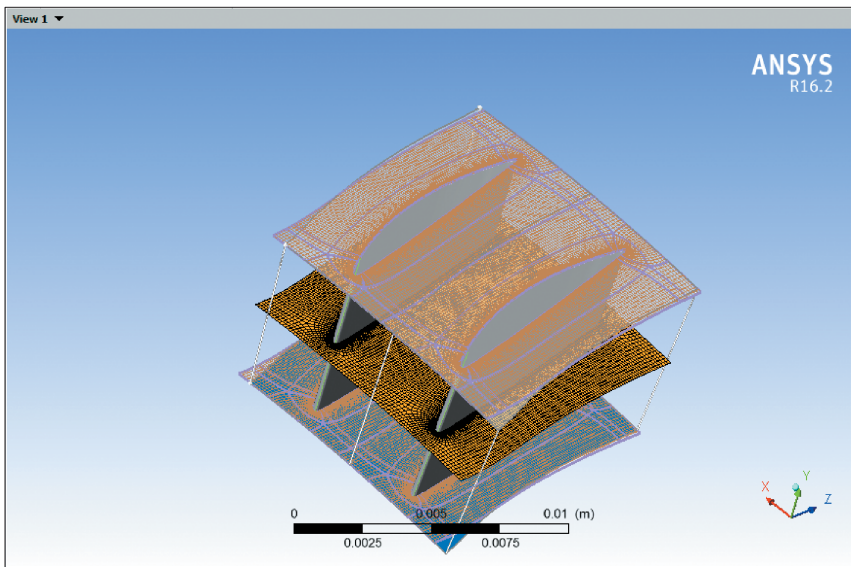


Рис. 13. Расчетная область ВСА

Далее по тому же алгоритму был выполнен расчет и получен результат в CFX-Post. Принципиально с установкой ВСА в характеристиках потока ничего не изменилось, наблюдается лишь небольшое изменение КПД и мощности. Результаты сведены в табл. 3, на рис. 14 представлено распределение чисел Маха в среднем сечении ступени с установленным ВСА.

Таблица 3

Результаты исследования ступени с ВСА

Наименование величины	Значение
Полная температура газа на выходе	274 К
Статическое давление газа на выходе	1,45 МПа

Полное давление газа на выходе	1,53 МПа
Мощность	498 кВт
Угол выхода потока из ступени в абсолютном движении α_2	88°
Адиабатный КПД	81,5 %
Массовый расход газа	3,32 кг/с

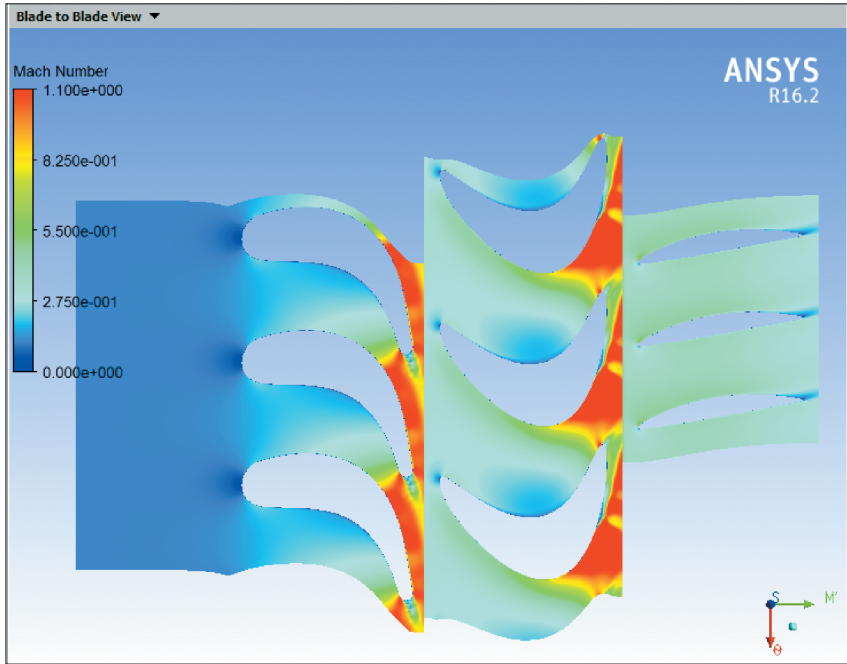


Рис. 14. Распределение чисел Маха в среднем сечении ступени с установленным ВСА

В результате сравнения полученных данных выявлены расхождения в плане температур, полных давлений на выходе, массового расхода, КПД совпал с ожидаемым. Расхождение наблюдается из-за того, что течение сверхзвуковое и, как следствие, присутствуют изменения кинематических характеристик потока, а самое главное — осевой составляющей скорости в абсолютном движении на выходе из СА, которая напрямую влияет на расход. Поэтому требуется более тщательный подход к профилированию лопаточного аппарата. Также проблема несовпадения некоторых параметров может быть связана с тем, что ступень считается только по среднему диаметру, без пересчета с учетом законов закрутки.

Построение трехмерной модели ДГА в SolidWorks. С учетом данных использованной литературы спроектирована и построена в программе трехмерного моделирования модель ДГА. Основные концепции при разработке установки:

- турбодетандер и генератор располагаются в едином герметичном корпусе;
 - сборка всей установки выполняется с одной стороны;
 - охлаждение генератора проводится рабочим телом турбодетандера.
- Продольный разрез установки приведен на рис. 15.

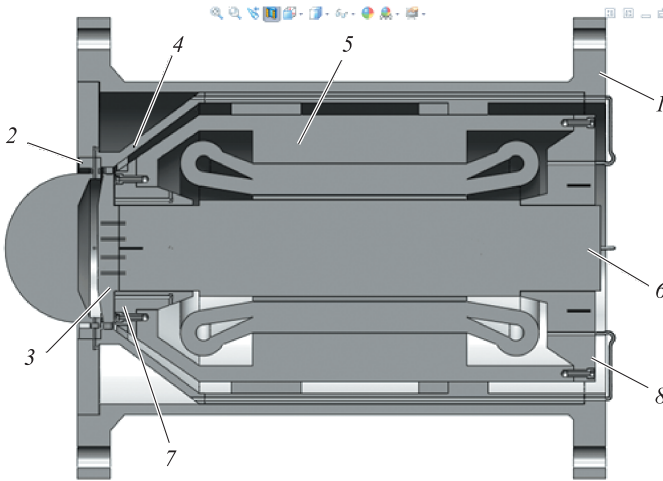


Рис. 15. Продольный разрез ДГА:

1 — корпус; 2 — сопловой аппарат; 3 — рабочее колесо; 4 — диффузор; 5 — статор генератора; 6 — ротор генератора; 7 — опорно-упорный подшипник передней опоры; 8 — опорный подшипник задней опоры

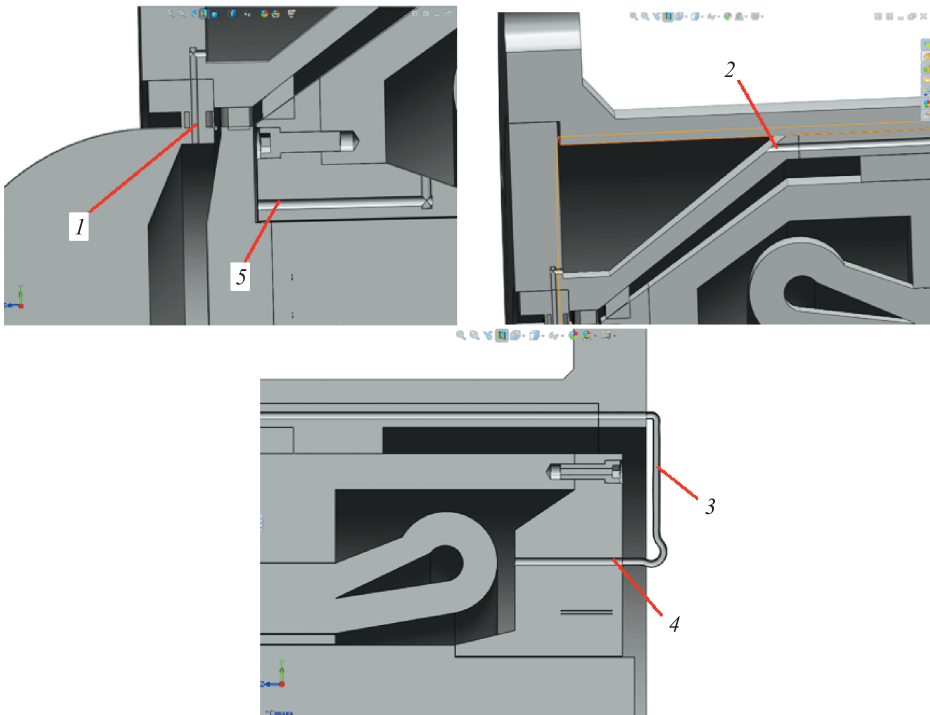


Рис. 16. Схема течения отбираемого газа

Поскольку из-за большого перепада давлений наблюдается довольно большое осевое усилие на РК (~300 кг), то возникает необходимость его уравновешивания. Для этого к упорному подшипнику подают газ, отобранный из полости перед РК. Было решено выполнить герметичный подвод отобранного газа к генератору со стороны задней опоры посредством последовательно выполненных каналов. На рис. 16 показана схема течения отбираемого газа.

Газ через канал 1 отбирается в полость между корпусом и диффузором, далее попадает в канал 2 и по трубкам 3 подается к отверстиям 4, выполненным в опорном подшипнике задней опоры генератора. Далее газ проходит вдоль генератора и подается посредством отверстий 5 на опорную поверхность, в роли которой выступает диск РК турбодетандера.

Корпус генератора опирается на наружный корпус двумя рядами стоек, расположенных по окружности в передней 1 и задней 2 частях корпуса (рис. 17). Задняя опора генератора упирается в упорную поверхность, выполненную на втулке наружного корпуса, что необходимо для устранения осевого сдвига генератора.

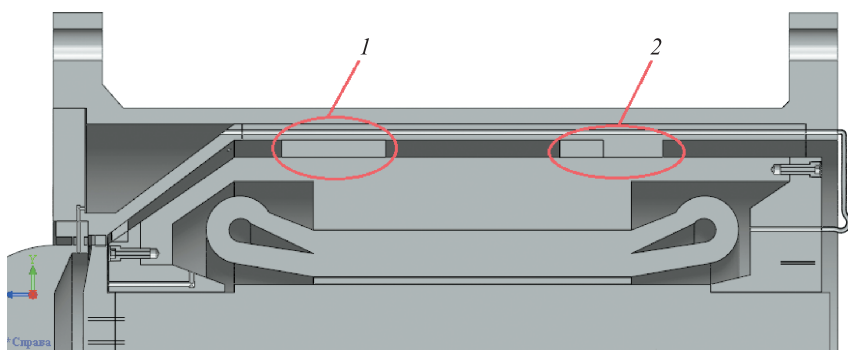


Рис. 17. Закрепление генератора на корпусе установки

Выводы. 1. Предложена концепция одноступенчатой детандер-генераторной установки с максимальной мощностью $N = 498$ кВт, расходом газа $G = 3,32$ кг/с, начальным давлением 5 МПа, конечным давлением 1,5 МПа, с газодинамическими подшипниками. Основными достоинствами такой конструкции являются герметичность и простота компоновки.

2. Выявлены ключевые проблемы реализации установки:

- разработка высокоскоростного электрогенератора;
- обеспечение высокой точности изготовления элементов турбодетандера;
- необходимость балансировки вала установки.

ЛИТЕРАТУРА

1. Соловьев Р.В. Определение эффективности детандер-генераторных агрегатов при использовании вторичных энергетических ресурсов промышленных предприятий. Дис. ... канд. техн. наук. М.: МЭИ, 2010. 167 с.

2. Диких Б., Бояринов М., Авлошенко А. Обзор современных конструкций турбодетандерных генераторов МДГ-20. СПб.: ООО НТЦ «МТТ», 2008. 90 с.
3. Харисов И.С. Расчетно-экспериментальное обоснование выбора характеристик, конструктивных схем и практическая реализация микротурбодетандерных генераторов электрической энергии для собственных нужд газораспределительных станций: Дис. ... канд. техн. наук. СПб.: ГПУ, 2013. 196 с.
4. Мальханов О.В. Разработка технологических схем и методов расчетов энерго-сберегающих турбодетандерных установок. Дис. ... канд. техн. наук. М.: МГОУ, 2009. 196 с.
5. Агабабов В.С., Корягин А.В. Определение энергетической эффективности использования детандер-генераторного агрегата в системах газоснабжения // Теплоэнергетика. 2002. № 12. С. 35–38.
6. Аксенов Д.Т. Выработка электроэнергии и «холода» без сжигания топлива // Энерго-сбережение. 2003. № 3. С. 57–61.
7. Ларионов И.Д. Газодинамический расчет ступени газовой турбины: Методические указания к курсовому и дипломному проектированию. Свердловск: УПИ, 1989. 37 с.
8. www.stc-mtt.ru: веб-сайт «НТЦ «Микротурбинные технологии» (дата обращения: 12.06.2017).

Седунин Вячеслав Алексеевич — канд. техн. наук, доцент кафедры «Турбины и двигатели» Уральского федерального университета имени первого Президента России Б.Н. Ельцина (Российская Федерация, 620002, г. Екатеринбург, ул. С. Ковалевской, д. 5).

Шемякинский Андрей Сергеевич — студент кафедры «Турбины и двигатели» Уральского федерального университета имени первого Президента России Б.Н. Ельцина (Российская Федерация, 620002, г. Екатеринбург, ул. С. Ковалевской, д. 5).

Просьба ссылаться на эту статью следующим образом:

Седунин В.А., Шемякинский А.С. Особенности проектирования детандер-генераторного агрегата в системе топливного газа компрессорного цеха // Вестник МГТУ им. Н.Э. Баумана. Сер. Машиностроение. 2017. № 5. С. 105–121. DOI: 10.18698/0236-3941-2017-5-105-121

SPECIFICS OF DESIGNING A TURBOEXPANDER GENERATOR FOR THE FUEL GAS SYSTEM OF A COMPRESSOR STATION

V.A. Sedunin

A.S. Shemyakinskiy

lerr@bk.ru

andreyman27@gmail.com

**Ural Federal University named after the First President of Russia B.N. Yeltsin,
Yekaterinburg, Russian Federation**

Abstract

We computed the blading section parameters for a turboexpander built into a turboexpander generator plant to be used in fuel gas preparation systems for gas turbine plants of compressor stations. We profiled the blading, ran a numerical investigation in the ANSYS CFX software package, and analysed the results obtained. In addition, having studied

Keywords

Turboexpander generator, turboexpander, numerical simulation, finite element method, blade airfoil profiling

available publications on the topic, we designed a flow diagram for fuel gas preparation featuring a diesel generator unit and a three-dimensional model of the plant comprising all the primary assemblies of the machine

REFERENCES

- [1] Solov'ev R.V. Opredelenie effektivnosti detander-generatornykh agregatov pri ispol'zovanii vtorichnykh energeticheskikh resursov promyshlennykh predpriyatiy: dis. kand. tekhn. nauk [Efficiency determination of the expander-generator units using secondary energy resources of industrial enterprises: kand. tech. sci. diss.]. Moscow, MEI Publ., 2010. 167 p.
- [2] Dikikh B., Boyarinov M., Avloshenko A. Obzor sovremennykh konstruksiy turbodetandernykh generatorov MDG-20 [Current designs review of turbo-expander generators MDG-20]. Sankt-Petersburg, OOO NTTs "MTT" Publ., 2008. 90 p.
- [3] Kharisov I.S. Raschetno-eksperimental'noe obosnovanie vybora kharakteristik, konstruktivnykh skhem i prakticheskaya realizatsiya mikroturbodetandernykh generatorov elektricheskoy energii dlya sobstvennykh nuzhd gazoraspredeletel'nykh stantsiy: dis. kand. tekhn. nauk [Design and experimental study of characteristics selection, design and practical implementation of micro-turbo-expander electricity generators circuits for own needs of gas distribution stations: kand. tech. sci. diss.]. Sankt-Petersburg, GPU Publ., 2013. 196 p.
- [4] Mal'khanov O.V. Razrabotka tekhnologicheskikh skhem i metodov raschetov energosberegayushchikh turbodetandernykh ustanovok: dis. kand. tekhn. nauk [Technological schemes and methods development for calculation of energy-efficient turbo-expander plants: kand. tech. sci. diss.]. Moscow, MGOU Publ., 2009. 196 p.
- [5] Agababov B.C., Koryagin A.V. Determining the energy efficiency of an expander-generator unit in gas supply systems. *Thermal Engineering*, 2002, vol. 49, no. 12, pp. 1002–1005.
- [6] Aksenov D.T. Electricity and "cold" generation without fuel burning. *Energoberezhenie*, 2003, no. 3, pp. 57–61 (in Russ.).
- [7] Larionov I.D. Gazodinamicheskii raschet stupeni gazovoy turbiny: Metodicheskie ukazaniya k kursovomu i diplomnomu proektirovaniyu [The gas-dynamic calculation of the gas turbine stage: methodical instructions to course and graduation project]. Sverdlovsk, UPI Publ., 1989. 37 p.
- [8] www.stc-mtt.ru: NTTs "Mikroturbinye tekhnologii" website (accessed: 12.06.2017).

Sedunin V.A. — Cand. Sc. (Eng.), Assoc. Professor of Turbines and Engines Department, Ural Federal University named after the First President of Russia B.N. Yeltsin (S. Kovalevskoy ul. 5, Yekaterinburg, 620002 Russian Federation).

Shemyakinskiy A.S. — student of Turbines and Engines Department, Ural Federal University named after the First President of Russia B.N. Yeltsin (S. Kovalevskoy ul. 5, Yekaterinburg, 620002 Russian Federation).

Please cite this article in English as:

Sedunin V.A., Shemyakinskiy A.S. Specifics of Designing a Turboexpander Generator for the Fuel Gas System of a Compressor Station. *Vestn. Mosk. Gos. Tekh. Univ. im. N.E. Baumana, Mashinost.* [Herald of the Bauman Moscow State Tech. Univ., Mech. Eng.], 2017, no. 5, pp. 105–121. DOI: 10.18698/0236-3941-2017-5-105-121