

ИНСТРУМЕНТ ДЛЯ ТОКАРНОЙ ЧИСТОВОЙ ОБРАБОТКИ ПЛАЗМЕННО-НАПЫЛЕННЫХ МАТЕРИАЛОВ

В.М. Ярославцев

mt13@bmstu.ru

МГТУ им. Н.Э. Баумана, Москва, Российская Федерация

Аннотация

Специфические свойства плазменно-напыленных материалов вызывают большие трудности при обработке резанием, что выражается в крайне низких значениях периода стойкости режущего инструмента, параметров точности и качества обработанной поверхности. Рассмотрены технологические возможности применения в качестве режущего инструмента цилиндрических твердосплавных пластин (штабиков) для чистового точения плазменно-напыленных изделий или покрытий. Показано, что применение штабиков малого диаметра при чистовой обработке обеспечивает оптимальные геометрические параметры режущей части инструмента. В то же время принудительное вращение штабика значительно повышает (до 10–20 раз и более) период стойкости инструмента без снижения качества обработанной поверхности. Представлена конструкция инструмента для обтачивания поверхностей вращающимся режущим элементом

Ключевые слова

Обработка резанием, плазменно-напыленные материалы, инновационный режущий инструмент, вращающийся режущий элемент, увеличение периода стойкости инструмента, повышение качества обработки, влияющие факторы

Поступила в редакцию 24.02.2016
© МГТУ им. Н.Э. Баумана, 2016

Обработка резанием изделий и покрытий из материалов, полученных плазменным напылением, характеризуется существенными трудностями, связанными с особенностями их структуры и физико-механических свойств [1–4]. Так, высокие абразивные свойства плазменно-напыленных материалов (ПМ) вследствие присутствия в них включений высокой твердости (оксидов, карбидов, нитридов, боридов и др.) приводят к значительному снижению периода стойкости режущего инструмента, являются главной причиной малой производительности процесса обработки. Интенсивный размерный износ режущего инструмента затрудняет обеспечение требований технической документации к точности изделий при окончательной обработке ПМ. Низкая пластичность ПМ, пористость, большая вероятность присутствия внутренних дефектов, высокая склонность материала к упрочнению и перенаклепу поверхностного слоя режущим инструментом, неоднородность строения и физико-механических свойств по толщине покрытия вызывают большие сложности обеспечения качества обработанной поверхности — низкой шероховатости и благоприятных для эксплуатации изделия физико-механических свойств материала поверхностного слоя.

Особенно большие трудности при обработке резанием [2, 5] возникают при изготовлении термоэрозионнотстойких и нейтронопоглощающих элементов конструкций изделий из таких плазменно-напыленных материалов и композиций, как ZrO_2 , B_4C , DyO_3 , Cd_2O_3 , Sm_2O_3 , Eu_2O_3 , $Al_2O_3 + B_4C$, $Al_2O_3 + DyO_3$, $Cd_2O_3 + Sm_2O_3$, $Sm_2O_3 + W$, $Eu_2O_3 + W$, $Eu_2O_3 + Mo$, $ZrO_2 + W$ и др.

Для обеспечения качества обработки при точении ПМ на основе Al_2O_3 , ZrO_2 , B_4C , DyO_3 , Cd_2O_3 , Cr_2O_3 , Sm_2O_3 , Eu_2O_3 , Sm_2O_3+W разработаны технологические рекомендации [2, 6–9]. Установлено, что оптимальные значения элементов режима резания при обработке точением находятся в пределах: скорость резания $v \leq 0,6...0,75$ м/с, подача $S_0 = 0,12...0,25$ мм/об и глубина резания $t \leq 0,15...0,3$ мм. Увеличение до $0,85...0,9$ м/с скорости резания v сопровождается появлением наклепа, а при $v > 1,05$ м/с имеют место перенаклеп поверхностного слоя, появление чешуек и шелушение обработанной поверхности. Увеличение глубины резания более $0,15...0,3$ мм и подачи более $0,25$ мм/об приводит в отдельных случаях к выкрашиванию или отслоению напыленной композиции. Шероховатость поверхности зависит главным образом от величины подачи. Однако уменьшение подачи менее $0,12$ мм/об может вызвать повышенную степень наклепа поверхностного слоя [2, 7–9].

Большое влияние на качество обработки оказывают также геометрические параметры инструмента. Наиболее рациональными углами заточки режущей части резцов, оснащенных пластинами твердого сплава ВК8, ВК3, ВК6-ОМ, ВК6-ОМ с покрытием TiC, ТТ7К12 или резцовыми вставками из эльбора-Р, гексанила-Р, ПТНБ, являются: передний угол $\gamma = -10...-5^\circ$, главный задний угол $\alpha = 6...10^\circ$, радиус вершины $r_b = 1...1,5$ мм [2, 9, 10].

Однако оптимальные условия резания ПМ, при которых обеспечивается необходимое качество обработанной поверхности, осуществляются при очень низких значениях периода стойкости инструмента: для ранее упомянутых композиций стойкость твердосплавного инструмента составляет $1...7$ мин.

Одним из высокоэффективных направлений повышения периода стойкости инструмента является разработка методов и средств, основанных на увеличении длины рабочего участка режущей кромки путем применения в качестве режущего инструмента круглых вращающихся пластин — так называемого ротационного резания. В настоящее время технологические возможности ротационного резания металлов достаточно подробно изучены и освещены в технической литературе [11–16]. Однако при резании ПМ применение типовых схем ротационной обработки и конструкций инструмента не обеспечивает требования к качеству обработанной поверхности: при больших значениях радиуса вершины резца r_b (радиуса круглой вращающейся пластины) резко увеличиваются контактные нагрузки на обработанную поверхность заготовки, что приводит к образованию недопустимых дефектов: выкрашиванию, частичному отслаиванию и шелушению материала, появлению сколов, трещин и микротрещин.

Сопоставление оптимальных значений глубины резания ($t \leq 0,15...0,3$ мм) и радиуса вершины резца ($r_b = 1...1,5$ мм), рекомендуемых при традиционных

условиях обработки ПМ [2, 7, 9], показывает, что в процессе формообразования поверхности детали из ПМ участвует относительно небольшая радиусная часть вершины резца (рис. 1, а). В соответствии с этим износу в процессе резания подвергается участок лезвия инструмента лишь на длине дуги $a-b$ контакта с обрабатываемым материалом.

Для использования в процессе резания всей длины режущей кромки лезвие инструмента может быть выполнено в виде цилиндрического штабика диаметром $2r_v$, который в процессе обработки медленно вращается (скорость $v_{вр}$) относительно своей оси O (рис. 1, б). При этом обеспечивается оптимальное значение радиуса вершины r_v и в то же время износ инструмента не локализуется на участке $a-b$, а равномерно распределяется по всей длине режущей кромки лезвия (длине окружности $2\pi r_v$), что позволяет ожидать существенного повышения периода стойкости инструмента.

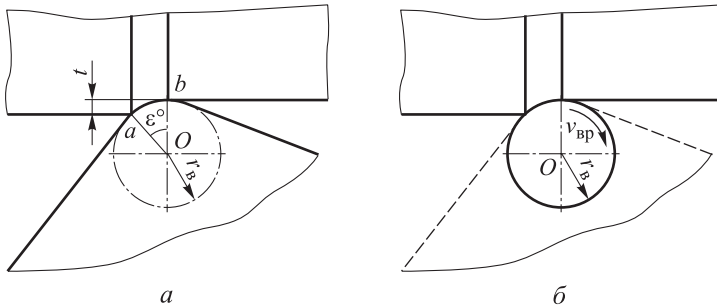


Рис. 1. Схема контактного взаимодействия инструмента и заготовки

В МГТУ им. Н.Э. Баумана разработана резцовая оправка с принудительно вращающимся режущим элементом [17], радиус которого может быть выполнен равным или близким к оптимальному значению радиуса вершины резца r_v (рис. 2).

Конструкция оправки состоит из корпуса 1, в котором смонтирован вал 2, вращающийся от электродвигателя 3 марки ДСМ-2П-220 с частотой вращения $n = 2 \text{ мин}^{-1}$. На валу с помощью зажимной цанги закрепляется режущий элемент — цилиндрический твердосплавный штабик 4. Режущую часть штабика устанавливают по отношению к обрабатываемой поверхности детали, поворачивая корпус оправки относительно винта 5, предназначенного также для крепления оправки к кронштейну 6 (рис. 2, в), который размещают в резцедержателе станка.

При установке инструмента на станок ось цилиндрического штабика отклоняют от вертикали, образуя главный задний угол α , при этом передний угол $\gamma = -\alpha$. В результате, принимая оптимальные, согласно технологическим рекомендациям, значения угла α в интервале $6...10^\circ$, получаем значения $\gamma = -6...-10^\circ$, которые также являются оптимальными значениями передних углов инструмента при точении указанных ранее ПМ.

Технологические возможности рассмотренной резцовой оправки исследовали на примере обтачивания заготовок $\varnothing 40 \text{ мм}$ с покрытием из плазменно-на-

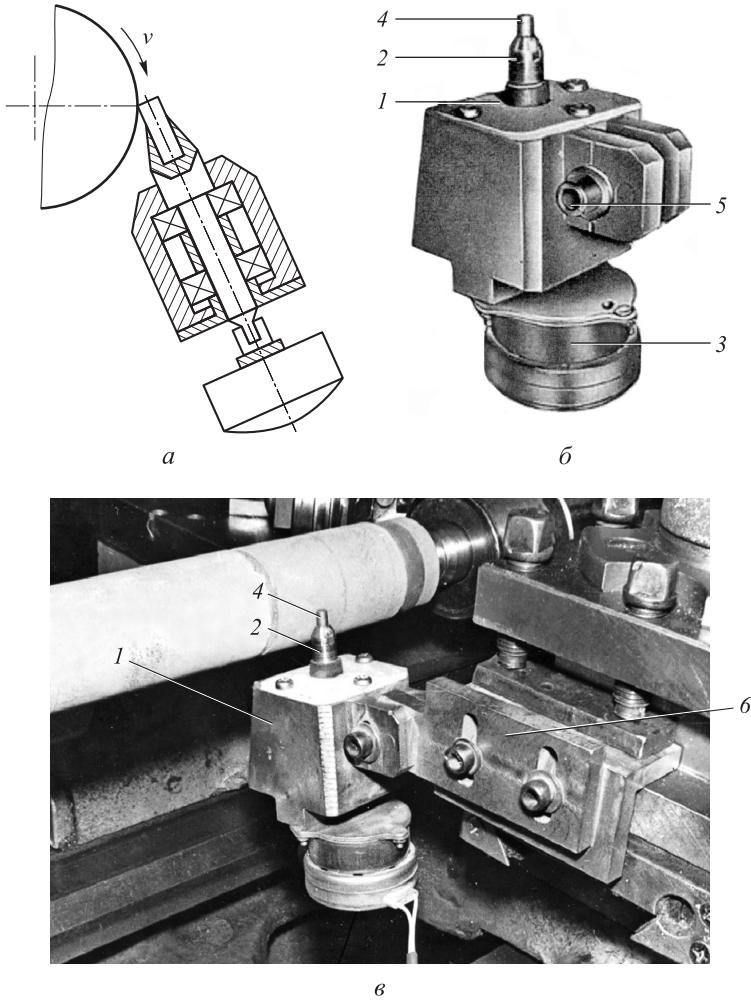


Рис. 2. Резцовая оправка с вращающимся режущим элементом (штабиком):
a — конструктивная схема; *б* — общий вид; *в* — закрепление на станке

пыленной металлокерамики на основе ZrO_2 . Обработку проводили на токарно-винторезном станке модели 1К62. В качестве режущего элемента использовали стандартные твердосплавные цилиндрические пластины типа 41 диаметром 3,2; 4,2 и 5,2 мм (ГОСТ 25417-82). При стойкостных испытаниях в качестве критерия износа принимали значение фаски износа по задней поверхности, равное 0,6 мм.

Опытное сопоставление режущих свойств невращающегося цилиндрического штабика (диаметр 3,2 мм) из твердого сплава ВК8 и стандартных неперетачиваемых твердосплавных пластин квадратной формы 03113-190616 ВК8 ГОСТ 19051-80 с радиусом вершины $r_n = 1,6$ мм показывает, что их износостойкость в интервале $t = 0,05...0,2$ мм имеет близкие значения (рис. 3). Относительное снижение периода стойкости штабика (кривая 1) с увеличением (до 35 %) глубины резания (при $t = 0,3$ мм) можно объяснить относительно небольшой массой его

режущей части по сравнению со стандартной пластиной, что затрудняет сток теплоты из зоны стружкообразования и приводит к некоторому повышению теплонапряженности процесса обработки.

Вращение режущего элемента резцовой оправки позволяет значительно увеличить период стойкости инструмента. Экспериментально установлено, что соотношение периода стойкости инструмента при резании вращающимся штабиком $T_{ш}$ и периода стойкости T обычного токарного резца с такими же геометрическими параметрами режущей части (r_b , γ , α) с удовлетворительной точностью соответствует отношению общей длины режущей кромки штабика (длины окружности радиусом r_b) к длине дуги $a-b$ (см. рис. 1, *a*) его контакта с обрабатываемым материалом или, что то же самое, отношению $360^\circ/\varepsilon^\circ$ (см. рис 1, *б*). В то же время длина рабочего участка $a-b$ режущей кромки определяется глубиной резания t . На рис. 4 приведено сопоставление расчетной (1) и экспериментальной (2) зависимостей относительного изменения периода стойкости $T_{ш}/T$ от отношения глубины резания к радиусу вершины t/r_b .

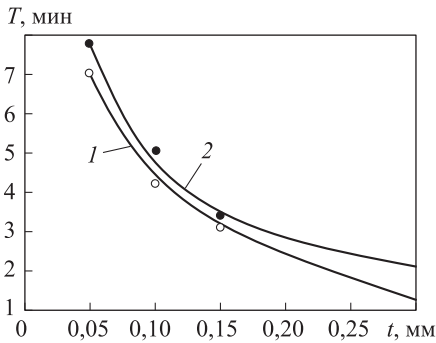


Рис. 3. Зависимость периода стойкости T инструмента от глубины резания t при точении металлокерамики на основе ZrO_2 : 1 — штабик невращающийся, $\gamma = -6^\circ$, $\alpha = 6^\circ$, $r_b = 1,6$ мм; 2 — пластина квадратной формы, инструментальный материал BK8; $\gamma = -6^\circ$, $\alpha = 6^\circ$, $r_b = 1,6$ мм; $v = 0,66$ м/с; $S = 0,12$ мм/об; $t = 0,12$ мм

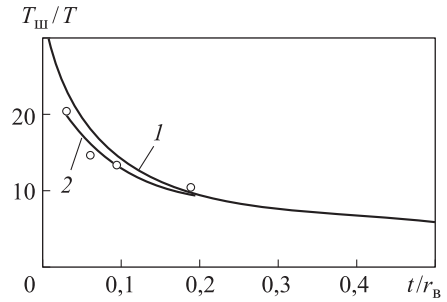


Рис. 4. Влияние отношения t/r_b на относительное увеличение периода стойкости инструмента $T_{ш}/T$ при обработке композиции ZrO_2 :

1 — расчетная зависимость; 2 — экспериментальная кривая; $r_b = 1,6$ мм; $\gamma = -8^\circ$; $\alpha = 8^\circ$; $v = 0,66$ м/с; $S = 0,12$ мм/об

Видно, что при изменении отношения t/r_b в интервале $0,19...0,031$ ($t = 0,3...0,05$ мм) увеличение периода стойкости вращающегося штабика ($T_{ш}$) по сравнению со стандартной твердосплавной пластиной (T) составляет от 10 до 20 раз. Интервал переменных значений t/r_b связан с ограничениями на глубину резания ($t \leq 0,15...0,3$ мм), обусловленными требованиями к качеству поверхностного слоя обработанной поверхности.

При этом после предельного износа штабика, учитывая возможность многократной его переточки по передней поверхности (торцу пластины), применение

такого инструмента обеспечивает большую экономию инструментального материала по сравнению с использованием стандартных неперетачиваемых пластин.

Значительное увеличение периода стойкости режущего инструмента и, как следствие, снижение интенсивности роста размерного износа позволяет существенно повысить точность формы обработанной поверхности. Так, отклонение профиля продольного сечения (ГОСТ 24642–81) при обтачивании цилиндрической поверхности уменьшается при применении резцовой оправки примерно в то же число раз, что и соотношение стойкостей $T_{ш} / T$.

Принятые при экспериментальном исследовании геометрические параметры r_b , γ , α режущей части штабика и режимы резания v , S , t соответствуют технологическим требованиям по оптимизации условий обработки ПМ. Это позволяет исключить в процессе резания образование типичных для ПМ поверхностных дефектов — перенаклепа, появления трещин, сколов, отслаивания материала.

Некоторое увеличение радиуса штабика относительно оптимального значения радиуса вершины лезвия $r_b = 1,5$ мм позволяет повысить период его стойкости. Однако эффект от увеличения активной длины режущей кромки в этом случае заметно снижается (рис. 5), а при $r_b = 2,6$ мм отмечаются отдельные случаи образования микротрещин и локального выкрашивания материала поверхностного слоя.

Таким образом, применение разработанной конструкции резцовой оправки с вращающимся режущим элементом на операциях токарной обработки изделий из ПМ позволяет многократно увеличить период стойкости режущего инструмента (примерно до 10–20 раз) и одновременно обеспечить такие же показатели качества обработанной поверхности (микрогеометрию, состояние материала поверхностного слоя), какие достигаются при традиционных схемах механической обработки исследованных композиций.

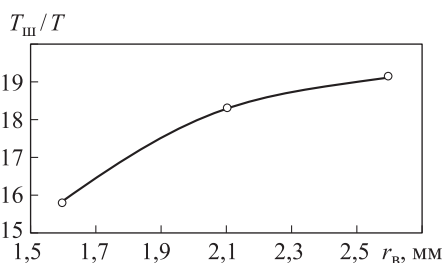


Рис. 5. Зависимость относительного увеличения стойкости инструмента $T_{ш} / T$ от радиуса штабика (радиуса вершины инструмента r_b):

$$v = 0,66 \text{ м/с}, S = 0,12 \text{ мм/об}, t = 0,12 \text{ мм}, \\ \gamma = -8^\circ, \alpha = 8^\circ$$

ЛИТЕРАТУРА

1. Газотермическое напыление / под общ. ред. Л.Х. Балдаева. М.: Старая Басманная, 2015. 540 с.
2. Ярославцев В.М. Обработка газотермических покрытий резанием. М.: Изд-во МГТУ им. Н.Э. Баумана, 2013. 89 с.
3. Костиков В.И., Шестерин Ю.А. Плазменные покрытия. М.: Металлургия, 1978. 160 с.
4. Калинин В.А., Ягодников Д.А. Технология производства ракетных двигателей твердого топлива. М.: МГТУ им. Н.Э. Баумана, 2010. 688 с.

5. Корсаков В.С., Выговский В.Ф., Михан В.И. Технология реакторостроения. М.: Атомиздат, 1977. 272 с.
6. Ярославцев В.М. Технологические аспекты размерной обработки изделий и покрытий из термоэрозионностойких композиционных материалов // Новые технологии. 2003. № 2. С. 2–4.
7. Ярославцев В.М., Сабельников В.В., Гусенко А.Ю. Отработка технологических параметров процесса резания напыленных композиций на основе тугоплавких окислов // Сб. Теория и практика газотермического нанесения покрытий. Рига: Знание, 1980. С. 200–205.
8. Ярославцев В.М. Размерная обработка износостойких и термоэрозионностойких покрытий. Часть 1 // Ремонт, восстановление, модернизация. 2003. № 10. С. 34–37.
9. Ярославцев В.М. Размерная обработка износостойких и термоэрозионностойких покрытий. Часть 2 // Ремонт, восстановление, модернизация. 2003. № 11. С. 27–33.
10. Ярославцев В.М. Размерная обработка износостойких и термоэрозионностойких покрытий. Часть 3 // Ремонт, восстановление, модернизация. 2003. № 12. С. 30–35.
11. Бобров В.Ф., Иерусалимский Д.Е. Резание металлов самовращающимися резцами. М.: Машиностроение, 1972. 112 с.
12. Коновалов Е.Г., Сидоренко В.А., Соусь А.В. Прогрессивные схемы ротационного резания металлов. Минск: Наука и техника, 1972. 272 с.
13. Подураев В.Н., Камалов В.С. Физико-химические методы обработки. М.: Машиностроение, 1973. 346 с.
14. Гатитулин М.Н., Портнягин В.И. Ротационные режущие инструменты // Сб. Прогрессивные технологии в машиностроении. Челябинск: Изд-во ЮУрГУ, 2005. С. 33–39.
15. Попов М.Ю., Алексеенко Д.А., Евтухов С.Н. Специальный ротационный режущий инструмент // Вестник ЮУрГУ. Сер. Машиностроение. 2012. № 33. С. 154–156.
16. Подураев В.Н. Резание труднообрабатываемых материалов. М.: Высш. шк., 1974. 587 с.
17. Ярославцев В.М., Сабельников В.В., Гусенко А.Ю. Резцовая оправка для точения труднообрабатываемых материалов // Машины. Приборы. Стенды. 1984. № 9. С. 67.

Ярославцев Виктор Михайлович — д-р техн. наук, профессор кафедры «Технологии обработки материалов» МГТУ им. Н.Э. Баумана (Российская Федерация, 105005, Москва, 2-я Бауманская ул., д. 5).

Просьба ссылаться на эту статью следующим образом:

Ярославцев В.М. Инструмент для токарной чистовой обработки плазменно-напыленных материалов // Вестник МГТУ им. Н.Э. Баумана. Сер. Машиностроение. 2016. № 6. С. 96–104. DOI: 10.18698/0236-3941-2016-6-96-104

A TOOL FOR FINISH TURNING OF PLASMA-SPRAYED MATERIALS

V.M. Yaroslavtsev

mt13@bmstu.ru

Bauman Moscow State Technical University, Moscow, Russian Federation

Abstract

Specific properties of plasma-sprayed materials cause major difficulties at edge cutting machining, which lead to extremely low-efficient tool life, as well as low accuracy and quality of the machined surface. The article deals with technological opportunities for applying cylindrical carbide inserts (rods) as cutting tools for the finish turning of plasma-sprayed products or coatings that have particularly low machinability of cutting. It is shown that the use of rods of a small diameter in the finishing operation makes it possible to ensure the optimal geometric parameters of the cutting part of the tool. At the same time, the forced rotation of the rod allows us to considerably increase the tool life period (up to 10–20 times or more) without reducing the quality of the machined surface. The result of our work is the design of the tool for turning surfaces using a rotary cutting element

Keywords

Machining, plasma-sprayed materials, innovative cutting tool, rotary cutting element, increase in tool life period, improvement of machining quality, influencing factors

REFERENCES

- [1] Baldaev L.Kh., ed. *Gazotermicheskoe napylenie* [Gas-thermal evaporation]. Moscow, Staraya Basmanaya Publ., 2015. 540 p.
- [2] Yaroslavtsev V.M. *Obrabotka gazotermicheskikh pokrytiy rezaniem* [Gas-thermal coating processing by cutting]. Moscow, Bauman MSTU Publ., 2013. 89 p.
- [3] Kostikov V.I., Shesterin Yu.A. *Plazmennye pokrytiya* [Plasma coatings]. Moscow, Metallurgiya Publ., 1978. 160 p.
- [4] Kalinchev V.A., Yagodnikov D.A. *Tekhnologiya proizvodstva raketnykh dvigateley tverdogo topliva* [Solid rocket propulsion production technology]. Moscow, Bauman MSTU Publ., 2010. 688 p.
- [5] Korsakov V.S., Vygovskiy V.F., Mikhan V.I. *Tekhnologiya reaktorostroeniya* [Reactor engineering technology]. Moscow, Atomizdat Publ., 1977. 272 p.
- [6] Yaroslavtsev V.M. Technological aspects of dimensional processing of products and coats made of thermoerosion resistant composite materials. *Novye tekhnologii*, 2003, no. 2, pp. 2–4 (in Russ.).
- [7] Yaroslavtsev V.M., Sabel'nikov V.V., Gusenko A.Yu. *Otrabotka tekhnologicheskikh parametrov protsessa rezaniya napylennykh kompozitsiy na osnove tugoplavkikh oksidov*. Sb. *Teoriya i praktika gazotermicheskogo naneseniya pokrytiy* [Refining technological parameters of cutting process for evaporated composites based on high melting oxides. In: Theory and practice of gas-thermal coating]. Riga, Znanie Publ., 1980. Pp. 200–205 (in Russ.).
- [8] Yaroslavtsev V.M. Dimensional processing of wear-resistance and thermoerosion coatings. Part 1. *Remont, vosstanovlenie, modernizatsiya* [Repair, Reconditioning, Modernization], 2003, no. 10, pp. 34–37 (in Russ.).

- [9] Yaroslavtsev V.M. Dimensional processing of wear-resistance and thermoerosion coatings. Part 2. *Remont, vosstanovlenie, modernizatsiya* [Repair, Reconditioning, Modernization], 2003, no. 11, pp. 27–33 (in Russ.).
- [10] Yaroslavtsev V.M. Dimensional processing of wear-resistance and thermoerosion coatings. Part 3. *Remont, vosstanovlenie, modernizatsiya* [Repair, reconditioning, modernization], 2003, no. 12, pp. 30–35 (in Russ.).
- [11] Bobrov V.F., Ierusalimskiy D.E. Rezanie metallov samovrashchayushchimisa reztsami [Metal cutting with autorotative cutters]. Moscow, Mashinostroenie Publ., 1972. 112 p.
- [12] Konovalov E.G., Sidorenko V.A., Sous' A.V. Progressivnye skhemy rotatsionnogo rezaniya metallov [Overlapping tooth design for rotary metal cutting]. Minsk, Nauka i tekhnika Publ., 1972. 272 p.
- [13] Poduraev V.N., Kamalov V.S. Fiziko-khimicheskie metody obrabotki [Physical-chemical processing methods]. Moscow, Mashinostroenie Publ., 1973. 346 p.
- [14] Gatitulin M.N., Portnyagin V.I. Rotatsionnye rezhushchie instrumenti. Sb. Progressivnye tekhnologii v mashinostroenii [Rotary cutting tools. In: Advanced technologies in mechanical engineering]. Chelyabinsk, SUSU Publ., 2005. Pp. 33–39.
- [15] Popov M.Yu., Alekseenko D.A., Evtukhov S.N. Special rotary cutting tool. *Vestnik YuUrGU. Ser. Mashinostroeniye* [Bulletin of the SUSU. Ser. Mechanical Engineering Industry], 2012, no. 33, pp. 154–156 (in Russ.).
- [16] Poduraev V.N. Rezanie trudnoobrabatyvaemykh materialov [Hard-to-cut materials cutting]. Moscow, Vysshaya shkola Publ., 1974. 587 p.
- [17] Yaroslavtsev V.M., Sabel'nikov V.V., Gusenko A.Yu. Reztsovaya opravka dlya tocheniya trudnoobrabatyvaemykh materialov [Cutting arbor for hard-to-cut materials turning]. *Mashiny. Pribory. Stendy*, 1984, no. 9, p. 67 (in Russ.).

Yaroslavtsev V.M. — Dr. Sci. (Eng.), Professor of Material Processing Technologies Department, Bauman Moscow State Technical University (2-ya Baumanskaya ul. 5, Moscow, 105005 Russian Federation).

Please cite this article in English as:

Yaroslavtsev V.M. A Tool for Finish Turning of Plasma-Sprayed Materials. *Vestn. Mosk. Gos. Tekh. Univ. im. N.E. Baumana, Mashinost.* [Herald of the Bauman Moscow State Tech. Univ., Mech. Eng.], 2016, no. 6, pp. 96–104. DOI: 10.18698/0236-3941-2016-6-96-104