

ТУРБОМАШИНЫ И КОМБИНИРОВАННЫЕ ТУРБОУСТАНОВКИ

DOI: 10.18698/0236-3941-2016-1-44-53

УДК 621.438

ПРОИЗВОДСТВО ЭЛЕКТРОЭНЕРГИИ НА КОМПРЕССОРНЫХ СТАНЦИЯХ УТИЛИЗАЦИОННЫМИ ГАЗОТУРБИНЫМИ УСТАНОВКАМИ

Р.З. Тумашев, С.С. Михеев, Б.А. Куникеев

МГТУ им. Н.Э. Баумана, Москва, Российская Федерация
e-mail: tchin@bmstu.ru

Проведен анализ эффективности применения утилизационных газотурбинных установок, работающих по циклу Брайтона, для производства электроэнергии без и с дополнительным сжиганием топлива в утилизационном контуре. Получены аналитические соотношения для определения оптимальной степени повышения давления в компрессоре, при которой удельная мощность утилизационной газотурбинной установки достигает максимального значения. Без дополнительного сжигания топлива утилизационная газотурбинная установка увеличивает на 16...26% выработку механической энергии при степени регенерации 0,8...0,85 и температуре газа 750...850 К на выходе из приводной установки. Оптимальная степень повышения давления, при которой мощность и КПД утилизационной газотурбинной установки и всей комбинированной установки достигают максимального значения, составляет от 3,5 до 4,5. Дополнительно сжигаемое топливо в камере сгорания утилизационного контура увеличивает температуру рабочего тела перед турбиной и количество вырабатываемой механической энергии. С увеличением температуры до 800...1100 К мощность комбинированной установки, включающей в себя утилизационную и приводную газотурбинную установку НК-14СТ-10, возрастает на 29...75%; большее значение КПД комбинированной установки достигается при меньшем подогреве рабочего тела. Удельная стоимость утилизационной газотурбинной установки меньше приводной из-за более простой конструкции и дешевых конструкционных материалов узлов установки. Применение камеры сгорания в утилизационной газотурбинной установке определяется необходимым количеством дополнительно вырабатываемой электроэнергии.

Ключевые слова: утилизация теплоты, газотурбинная установка, КПД, электрическая энергия, степень повышения давления, оптимальные параметры.

ELECTRIC ENERGY GENERATION AT COMPRESSOR STATIONS USING GAS-TURBINE HEAT RECOVERY PLANTS

R.Z. Tumashev, S.S. Mikheev, B.A. Kunikeev

Bauman Moscow State Technical University, Moscow, Russian Federation
e-mail: tchin@bmstu.ru

The article analyzes the efficiency of Brayton cycle gas-turbine heat recovery plants during electricity generation both with and without combustion of extra fuel in the heat recovery circuit. The authors derive analytical relationships for calculation of the optimal compressor pressure boost which provides the maximum specific output

of the gas-turbine heat recovery plant. Without extra fuel combustion, the gas-turbine heat recovery plant increases generating the mechanical energy output from 16% to 26% at the recuperation rate from 0.8 to 0.86 and the drive unit output gas temperature from 750 K to 850 K. The optimal pressure boost providing both the maximal output and efficiency of the gas-turbine heat recovery plant as well as the combined power plant is from 3.5 to 4.5. Burning extra fuel inside the combustion chamber of the heat recovery unit increases temperature upstream of the turbine working medium. It also increases the generated mechanical energy output. With the increase in the temperature up to 800...1100 K, the output of the combined power plant comprising the gas-turbine heat recovery and NK-14ST-10 drive plant increases up to 29...75%; greater efficiency is provided at lower working medium heating. Specific cost of the gas-turbine heat recovery plant is lower due to less sophisticated design and low-cost construction materials of the plant units. Using the combustion chamber in the gas-turbine heat recovery plant is defined by the necessary amount of extra electrical energy.

Keywords: heat recovery, gas-turbine plant, efficiency, electrical energy, pressure boost, optimal parameters.

Газотурбинные установки (ГТУ) в процессе работы теряют значительную часть теплоты сгоревшего в камере сгорания топлива вместе с уходящими в окружающую среду газами, температура которых находится, как правило, в диапазоне от 400 до 600 °С. Для повышения эффективности использования теплоты сжигаемого в ГТУ топлива применяются утилизационные установки, предназначенные как для производства горячей воды или пара, так и электрической энергии. Для производства горячей воды широко применяются водогрейные котлы, а электрической энергии — паротурбинные установки, работающие по циклу Ренкина. Применение утилизационных паротурбинных установок позволило повысить до 58...60% КПД производства электрической энергии комбинированных парогазовых установок, однако в этом случае начальная температура продуктов сгорания перед турбиной ГТУ должна быть высокой 1400...1500 °С, а температура уходящих газов — 580...630 °С [1–3]. Указанные температуры рабочего тела ГТУ обеспечивают как высокий КПД газотурбинной части комбинированных установок (КУ), так и утилизационной паротурбинной благодаря высоким начальным параметрам водяного пара.

В РФ основная доля стационарных газотурбинных установок (около 4000) эксплуатируется на газоперекачивающих станциях магистральных газопроводов, при этом значительная часть из них была изготовлена в 70–90-е гг. прошлого века и имеет достаточно низкие начальные параметры продуктов сгорания и температуру уходящих газов: от 400 до 550 °С. Для повышения эффективности находящихся в эксплуатации приводных ГТУ целесообразно использовать теплоту уходящих газов для производства электрической энергии, суммарного количества которой может быть достаточно, например, для привода электродвигателя, вращающего нагнетатель природного газа на компрессорной станции. Возможно использование утилизационных паротурбинных установок. Однако при таких температурах из-за

низких начальных параметров водяного пара КПД паротурбинной утилизационной установки невысокий. В последнее время нашли применение утилизационные установки, работающие на парах низкокипящих жидкостей, которые по своим термодинамическим параметрам позволяют создать более эффективные, чем на водяном паре, утилизационные установки [4–6]. Например, фирма Ormat разработала утилизационную установку на парах пентана, вырабатывающую дополнительно до 7 МВт электрической энергии при мощности базовой газотурбинной установки RB-211 газоперекачивающего агрегата 27,1 МВт.

Недостатками паротурбинных утилизационных установок являются большое число агрегатов, значительная удельная масса, в несколько раз превышающая аналогичный показатель ГТУ, потребность в очищенной воде, что затрудняет их использование при модернизации находящихся в эксплуатации ГТУ, а также значительная стоимость. В связи с этим целесообразно рассмотреть в качестве утилизационных газотурбинные установки (УГТУ), имеющие преимущество по массогабаритным показателям, маневренности и стоимости. Учитывая низкую температуру рабочего тела, такие УГТУ можно выполнять с неохлаждаемыми турбинами, невысокой степенью повышения давления (малым числом ступеней лопаточных машин), низкотемпературными теплообменными аппаратами. Это обеспечит меньшую удельную стоимость по сравнению с приводными ГТУ как за счет более дешевых конструкционных материалов, так и достаточно простого конструктивного исполнения.

В работе [7] рассмотрено применение на компрессорных станциях газопроводов УГТУ с измененной очередностью процессов, размещение которых на выходе из базовых газотурбинных двигателей не приводит к увеличению сопротивления за ними и, следовательно, к увеличению расхода топлива для восстановления мощности до прежнего уровня. Такие УГТУ характеризуются пониженным давлением рабочего тела, меньше атмосферного, в проточной части установок [8, 9]. Мощность УГТУ с измененной очередностью процессов может ограничиваться напряжениями в рабочих лопатках последней ступени турбины из-за увеличенных объемных расходов и, соответственно, площадей проходных сечений. Это исключает возможность дополнительного подогрева рабочего тела перед турбиной УГТУ в целях увеличения мощности. Поэтому целесообразно рассмотреть УГТУ иной схемы, имеющие более широкие возможности для производства дополнительного количества механической энергии.

На рис. 1 приведена схема УГТУ, работающей по циклу Брайтона и установленной за силовой турбиной T_{co} приводной (базовой) ГТУ нагнетателя природного газа.

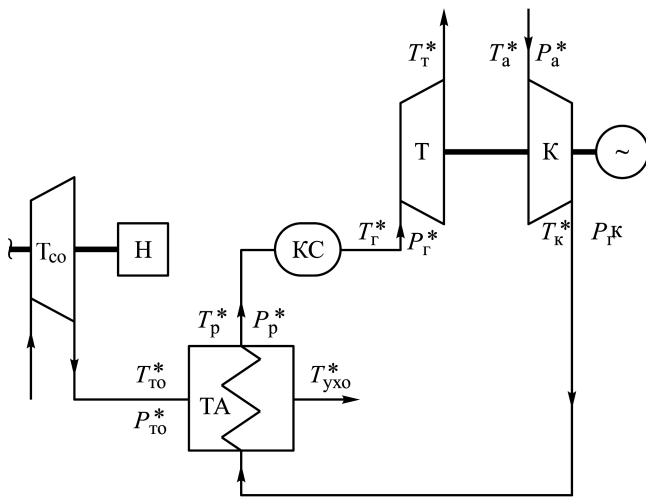


Рис. 1. Схема утилизационной газотурбинной установки:

T_{co} — силовая турбина приводной ГТУ; Н — нагнетатель природного газа; К — компрессор утилизационной ГТУ; ТА — теплообменный аппарат; Т — турбина утилизационной ГТУ; КС — камера сгорания утилизационной ГТУ

Уходящие из силовой турбины T_{co} приводной ГТУ продукты сгорания с температурой T_{TO}^* и давлением P_{TO}^* поступают в теплообменный аппарат ТА, в котором передают теплоту воздуху за компрессором К утилизационной установки, и повышают его температуру от T_K^* до значения T_p^* . При отсутствии дополнительного подогрева воздух с параметрами P_p^* и T_p^* поступает в турбину УГТУ. В случае установки дополнительной камеры сгорания для увеличения мощности УГТУ, температура рабочего тела перед турбиной возрастает от значения T_p^* до T_r^* , а полное давление уменьшается от P_p^* до P_r^* из-за гидравлических потерь в камере сгорания.

Рассмотрим повышение эффективности комбинированной газовой установки, включающей в себя приводную ГТУ и УГТУ с дополнительной камерой сгорания, по сравнению с приводной ГТУ компрессорной станции. В общем случае мощность УГТУ определяется как тепловой мощностью выходящих из силовой турбины ТСО приводной ГТУ продуктов сгорания, так и подведенной в дополнительной камере сгорания утилизационного контура теплотой. Мощность УГТУ можно записать в виде

$$Ne = G_v Ne_{уд},$$

где G_v — расход воздуха в утилизационном контуре, $Ne_{уд}$ — удельная мощность установки.

Мощность КУ Ne_{Σ} определяется мощностью Ne_o приводной базовой ГТУ и дополнительно вырабатываемой мощностью Ne УГТУ:

$$Ne_{\Sigma} = Ne_o + Ne,$$

а КПД

$$\eta_{e\Sigma} = \frac{Ne_o + Ne}{(G_{\text{то}} + G_{\text{т}}) Q_{\text{н}}^{\text{p}}},$$

где $G_{\text{то}}$ и $G_{\text{т}}$ — массовые расходы топлива приводной и утилизационной установок; $Q_{\text{н}}^{\text{p}}$ — низшая теплота сгорания топлива.

Следовательно, на КПД КУ влияют как дополнительно выработанная мощность Ne , так и дополнительный расход топлива $G_{\text{т}}$ УГТУ. Для нахождения оптимальных параметров УГТУ оценим предварительно соотношение между расходами рабочих тел приводной $G_{\text{то}}$ и утилизационной $G_{\text{в}}$ установок.

Пренебрегая тепловыми потерями в окружающую среду и различиями в теплоемкостях рабочих тел приводной и утилизационной установок вследствие близких значений средних температур обоих теплоносителей, можно найти соотношение между расходом воздуха $G_{\text{в}}$ в утилизационном контуре и расходом продуктов сгорания $G_{\text{то}}$ приводной ГТУ:

$$\frac{G_{\text{в}}}{G_{\text{то}}} = \frac{1}{\sigma_{\text{р}}} \left[1 - \frac{\Delta T}{T_{\text{то}}^* - T_{\text{к}}^*} \right], \quad (1)$$

где $\sigma_{\text{р}}$ — степень регенерации теплоты уходящих из приводной ГТУ продуктов сгорания; $T_{\text{то}}^*$ — температура продуктов сгорания за силовой турбиной $T_{\text{со}}$ приводной ГТУ (при входе в ТА); $T_{\text{к}}^*$ — температура воздуха за компрессором УГТУ (при входе в ТА); $\Delta T = T_{\text{ухо}}^* - T_{\text{к}}^*$ — разность между температурой уходящих из ТА продуктов сгорания приводной ГТУ и температурой воздуха за компрессором УГТУ.

Температура $T_{\text{ухо}}^*$ уходящих из ТА продуктов сгорания приводной ГТУ должна быть выше температуры $T_{\text{к}}^*$ воздуха за компрессором УГТУ на некоторую величину ΔT для обеспечения условий передачи теплоты. Степень регенерации теплоты $\sigma_{\text{р}} = \frac{T_{\text{р}}^* - T_{\text{к}}^*}{T_{\text{то}}^* - T_{\text{к}}^*}$ обычно задается при проектировании. Температура воздуха $T_{\text{к}}^*$ определяется степенью повышения давления в компрессоре

$$T_{\text{к}}^* = T_{\text{а}} \pi_{\text{к}}^{*\frac{k-1}{k\eta_{\text{кп}}^*}},$$

где $\eta_{\text{кп}}^*$ — политропный КПД процесса сжатия.

Для заданных $\sigma_{\text{р}}$, ΔT , $T_{\text{то}}^*$ отношение $G_{\text{в}}/G_{\text{то}}$ определяется степенью повышения давления $\pi_{\text{к}}^*$ УГТУ. Для обычных значений $T_{\text{то}}^*$, $\sigma_{\text{р}}$, ΔT отношение расходов $G_{\text{в}}/G_{\text{то}}$ меняется незначительно в широком диапазоне изменения степени повышения давления $\pi_{\text{к}}^*$ и начинает уменьшаться от $\pi_{\text{к}}^* > 6 \dots 7$, значения которых выше применяемых в УГТУ.

При незначительном изменении отношения $G_{\text{в}}/G_{\text{т}}$ и заданном расходе $G_{\text{т}}$ приводной ГТУ дополнительно вырабатываемая мощность будет определяться удельной мощностью $Ne_{\text{уд}}$ УГТУ.

Определим оптимальную степень повышения давления, при которой удельная мощность УГТУ достигает максимального значения как при отсутствии, так и наличии дополнительной камеры сгорания в утилизационном контуре. В результате сжигания дополнительного количества топлива в камере сгорания температура рабочего тела повышается на $\Delta T_{\text{кc}}$ по сравнению с T_p^* : $T_r^* = T_p^* + \Delta T_{\text{кc}}$.

В общем случае удельную мощность $Ne_{\text{уд}}$ УГТУ можно записать в виде

$$Ne_{\text{уд}} = C_p T_a^* \left\{ \left[\sigma_p \frac{T_{\text{ТО}}^*}{T_a^*} + (1 - \sigma_p) + \left(\frac{\pi_{\text{к}}^{* \frac{k-1}{k}} - 1}{\pi_{\text{к}}^*} \right) + \frac{\Delta T_{\text{кc}}^*}{T_a^*} \right] \times \right. \\ \left. \times \left[1 - \frac{1}{(\sigma_{\Sigma} \pi_{\text{к}}^*)^{\frac{k-1}{k}}} \right] \eta_{\text{т}}^* \eta_{\text{м}} - \frac{\pi_{\text{к}}^{* \frac{k-1}{k}} - 1}{\eta_{\text{к}}^*} \right\}, \quad (2)$$

где $\sigma_{\Sigma} = \sigma_{\text{вх}} \sigma_{\text{вых}} \sigma_{\text{ТА}}$ — суммарный коэффициент сохранения полного давления во входном, выходном устройствах УГТУ и воздушном тракте ТА; $\eta_{\text{м}}$ — механический КПД; $\eta_{\text{к}}^*$, $\eta_{\text{т}}^*$ — изэнтропический КПД компрессора и турбины УГТУ по заторможенным параметрам.

Выражение (2) получено для УГТУ при отсутствии отбора воздуха на охлаждение турбины, утечек, при примерном равенстве удельных теплоемкостей рабочего тела в турбине и компрессоре, что справедливо из-за низких температур ($T_r^* < 1100 \text{ К}$) и давлений, высоких значений коэффициента избытка воздуха продуктов сгорания ($\alpha_{\Sigma} = 20 \dots \infty$), незначительной разности средних значений температур в процессах сжатия и расширения. Значение $Ne_{\text{уд}}$ УГТУ для заданной температуры продуктов сгорания за силовой турбиной $T_{\text{ТО}}^*$ базовой установки, степени регенерации σ_p определяется в основном степенью повышения давления компрессора $\pi_{\text{к}}^*$ УГТУ и подогревом рабочего тела $\Delta T_{\text{кc}}$ в дополнительной камере сгорания.

Определенная из выражения (2) оптимальная степень повышения давления компрессора утилизационной ГТУ, при которой $Ne_{\text{уд}}$ достигает максимального значения, равна

$$\pi_{\text{конт}}^* = \left\{ \frac{\pi_{\text{к}}^* \eta_{\text{т}}^* \eta_{\text{м}} \left[\sigma_p \frac{T_{\text{ТО}}^*}{T_a^*} - (1 - \sigma_p) \left(\frac{1}{\eta_{\text{к}}^*} - 1 \right) + \frac{\Delta T_{\text{кc}}^*}{T_a^*} \right]}{\sigma_{\Sigma}^{\frac{k-1}{k}} \left[1 - (1 - \sigma_p) \eta_{\text{т}}^* \eta_{\text{м}} \right]} \right\}^{\frac{k}{2(k-1)}}. \quad (3)$$

Из анализа формулы (3) следует, что при заданной степени регенерации σ_p наиболее сильное влияние на значение $\pi_{\text{конт}}^*$ оказывают температура выходящих из приводной ГТУ продуктов сгорания $T_{\text{ТО}}^*$ и подогрев рабочего тела в УГТУ $\Delta_{\text{кc}}$, с увеличением которых оптимальная степень повышения давления возрастает.

В частном случае при отсутствии дополнительной камеры сгорания в утилизационном контуре ($\Delta T_{\text{кв}} = 0$) и обычных значений параметров $T_{\text{ТО}}^* = 750 \dots 850 \text{ К}$, $\sigma_p = 0,75 \dots 0,85$ оптимальная степень повышения давления $\pi_{\text{конт}}^*$ меняется от 3,5 до 4,5. При этом, как показали численные исследования, с увеличением температуры уходящих из приводной ГТУ газов $T_{\text{ТО}}^*$ от 750 К до 850 К максимальное значение удельной мощности $N_{e_{\text{уд}} \text{max}}$ УГТУ возрастает на 62 % от 42,5 до 69 кВт·с/кг для степени регенерации $\sigma_p = 0,8$ и на 58 % от 47,5 до 75 кВт·с/кг для $\sigma_p = 0,85$. Максимальные значения КПД УГТУ соответственно увеличиваются от 10,2 % до 12,8 % и от 11,2 % до 14 %, т.е. на 25 %. Производство механической энергии КУ возрастает на 15...25 % при $\sigma_p = 0,8$ и на 17...27 % при $\sigma_p = 0,85$ по сравнению с базовой установкой, удельная мощность которой принята равной 280 кВт·с/кг. Максимальные значения КПД η_e и $\eta_{e\Sigma}$ и удельной мощности N_e и $N_{e\Sigma}$ утилизационной и комбинированной установок достигаются при одном и том же значении $\pi_{\text{конт}}^*$.

На примере приводной ГТУ типа НК-14СТ-10 ($N_{e_0} = 10,6 \text{ МВт}$, $\eta_{e_0} = 34\%$, $G_{\text{во}} = 37,6 \text{ кг/с}$, $T_{\text{ТО}}^* = 790 \text{ К}$) рассмотрим влияние подогрева рабочего тела на эффективность комбинированной газо-газовой установки. При повышении температуры газа в утилизационном контуре до значений $T_{\text{Г}}^* = 800 \dots 1100 \text{ К}$ максимальное значение мощности КУ возрастает до 13,65...18,55 МВт, т.е. увеличивается на 29...75 % по сравнению с приводной базовой ГТУ (рис. 2, а).

Максимальный КПД комбинированной установки $\eta_{e\Sigma}$ также возрастает по сравнению с приводной: от 34 % до 39,2 % абсолютных при

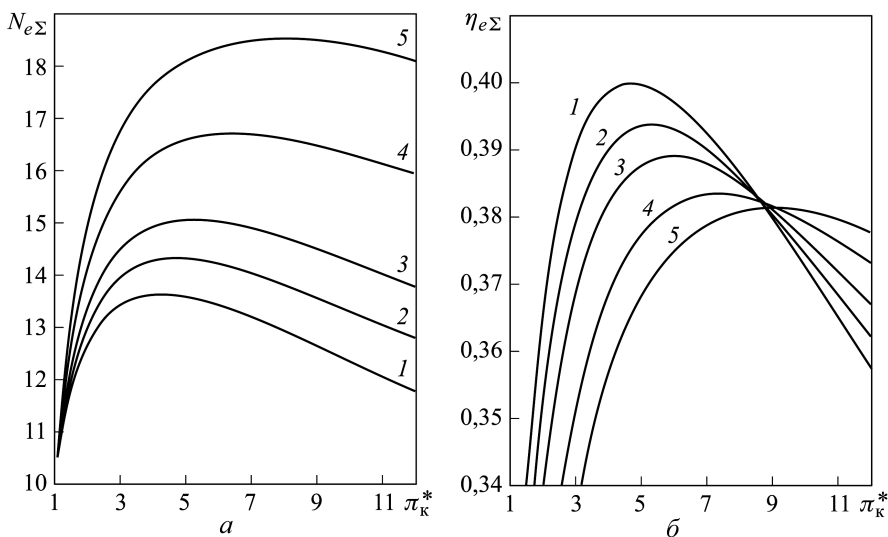


Рис. 2. Зависимость мощности $N_{e\Sigma}$ (а) и КПД $\eta_{e\Sigma}$ (б) комбинированной установки (базовый ГТД НК-14СТ-10) от степени повышения давления $\pi_{\text{к}}^*$ УГТУ; температура продуктов сгорания $T_{\text{Г}}^*$ перед турбиной УГТУ: 1 — 800 К; 2 — 850 К; 3 — 900 К; 4 — 1000 К; 5 — 1100 К

$T_{\Gamma}^* = 800$ К и до 37,8 % при $T_{\Gamma}^* = 1100$ К, т.е. на 15 % и 11 % соответственно при степени регенерации $\sigma_p = 0,8$ (без учета дополнительного расхода топлива в камере сгорания базовой ГТУ). С увеличением степени регенерации до $\sigma_p = 0,85$ при тех же температурах T_{Γ}^* получим рост КПД $\eta_{e\Sigma}$ до значений 40 % и 38,2 % (рис. 2, б). С увеличением количества сжигаемого в утилизационном контуре топлива мощность комбинированной газо-газовой установки возрастает, а интенсивность роста КПД по сравнению с приводной ГТУ снижается. Максимальное значение КПД КУ достигается при отсутствии дожига топлива. При этом дополнительно вырабатываемая УГТУ мощность имеет наименьшее значение. Оптимальное значение $\pi_{\text{Конт}}^*$ возрастает от 4 при подогреве рабочего тела в утилизационном контуре до 800 К, до 8 при температуре $T_{\Gamma}^* = 1100$ К, что приводит к значительному увеличению числа ступеней лопаточных машин. Необходимость подогрева определяется потребностью в электрической энергии для собственных нужд компрессорной станции и должна быть обоснована в результате технико-экономического анализа комбинированной газо-газовой установки.

Выводы. 1. Утилизация теплоты уходящих из базовых ГТУ продуктов сгорания позволяет выработать дополнительное количество электроэнергии для собственных нужд компрессорных станций газопроводов без дополнительного сжигания топлива. Применение УГТУ, работающих по циклу Брайтона, увеличивает на 15...25 % производство механической энергии при степени регенерации $\sigma_p = 0,8$ и на 17...27 % при $\sigma_p = 0,85$ в диапазоне температур $T_{\text{ТО}}^* = 750 \dots 850$ К продуктов сгорания без учета снижения мощности базовой ГТУ из-за увеличения сопротивления на выходе. Оптимальная степень повышения давления $\pi_{\text{Конт}}^*$, при котором мощность и КПД УГТУ, а также всей КУ достигают максимального значения, составляет $\pi_{\text{Конт}}^* = 3,5 \dots 4,5$.

2. Утилизационная ГТУ имеет меньшую удельную стоимость по сравнению с базовой ГТУ компрессорной станции. Низкие значения температур и давлений рабочего тела позволяют использовать для УГТУ более простые конструктивные решения, неохлаждаемые турбины, более дешевые конструктивные материалы для изготовления теплообменных аппаратов, компрессоров и турбин.

3. Увеличение вырабатываемой электрической энергии для собственных нужд компрессорной станции достигается сжиганием дополнительного количества топлива в установленной камере сгорания УГТУ. С увеличением температуры газа перед турбиной УГТУ до 800...1100 К мощность КУ возрастает по сравнению с базовой ГТУ, например, типа НК-14СТ-10 на 29...75 %, КПД $\eta_{e\Sigma}$ на 15...11 % при $\sigma_p = 0,85$ (без учета дополнительного расхода топлива в камере сгорания базовой ГТУ из-за увеличения сопротивления на выходе). Оптимальная степень повышения давления $\pi_{\text{Конт}}^*$ УГТУ, соответствующая максимальной мощности $N_{e\Sigma}$ КУ, составляет $\pi_{\text{Конт}}^* = 4 \dots 8$.

4. С ростом температуры рабочего тела перед турбиной УГТУ повышение КПД всей КУ замедляется. Целесообразность использования в утилизационном контуре камеры сгорания определяется потребностью в дополнительной выработке электрической энергии для собственных нужд компрессорной станции и основывается на технико-экономическом анализе комбинированной установки.

ЛИТЕРАТУРА

1. *Теория и проектирование газотурбинных и комбинированных установок* / Ю.С. Елисеев, Э.А. Манушин, В.Е. Михальцев, М.И. Осипов, И.Г. Суровцев. М.: Изд-во МГТУ им. Н.Э. Баумана, 2000. 640 с.
2. *Цанев С.В., Буров В.Д., Ремезов А.Н.* Газотурбинные и парогазовые установки тепловых электростанций. М.: Изд-во МЭИ, 2002. 584 с.
3. *Осипов М.И., Моляков В.Д., Олесевиич К.А., Тумашев Р.З.* Перспективные направления повышения эффективности ГТУ // Газотурбинные технологии. 2011. № 3. С. 2–7.
4. *Утилизация сбросной теплоты ГПА в энергоустановках с низкокипящими рабочими телами* / Б.Д. Билека, Е.П. Васильев, В.Я. Кабков, В.И. Избаш, В.Н. Коломеев // Газотурбинные технологии. 2002. № 5. С. 6–10.
5. *Сапожников М.Б., Тимошенко Н.И.* Электрические станции на низкокипящих рабочих телах // Теплоэнергетика. 2005. № 3. С. 73–77.
6. *Бухолдин Ю.С., Олефиренко В.М.* Энергоутилизационная установка с пентановым рабочим циклом // Газотурбинные технологии. 2008. № 1. С. 10–12.
7. *Тумашев Р.З., Моляков В.Д., Лаврентьев Ю.Л.* Повышение эффективности компрессорных станций магистральных газопроводов // Вестник МГТУ им. Н.Э. Баумана. Сер. Машиностроение. 2014. № 1. С. 68–79.
8. *Осипов М.И., Тумашев Р.З., Моляков В.Д.* ГТУ малой мощности на топливных газах низкого давления с измененной очередностью процессов термодинамического цикла // Труды Междунар. науч.-практич. конф. “Малая энергетика-2003”. Обнинск, 2003. С. 340–343.
9. *Осипов М.И., Тумашев Р.З., Моляков В.Д.* Усовершенствование ГТУ малой мощности при использовании топливных газов низкого давления // Труды Междунар. науч.-практич. конф. “Малая энергетика-2004”. Москва, 2004. С. 113–116.

REFERENCES

- [1] Eliseev Yu.S., Manushin E.A., Mikhail'tsev V.E., Osipov M.I., Surovtsev I.G. *Teoriya i proektirovanie gazoturbinnnykh i kombinirovannykh ustanovok* [Theory and Design of Gas Turbine and Combined Plants]. Moscow, MGTU im. N.E. Bauman Publ., 2000. 640 p.
- [2] Tsanev S.V., Burov V.D., Remezov A.N. *Gazoturbinnnye i parogazovye ustanovki teplovykh elektrostantsiy* [Gas Turbine and Combined-Cycle Units of Thermal Power Plants]. Moscow, MEI Publ., 2002. 584 p.
- [3] Osipov M.I., Molyakov V.D., Olesevich K.A., Tumashev R.Z. Promising Ways of Increasing the Efficiency of Gas Turbines. *Gazoturbinnnye tekhnologii* [Gas Turbo Technology], 2011, no. 3, pp. 2–7 (in Russ.).
- [4] Bileka V.D., Vasil'ev E.P., Kabkov V.Ya., Izbash V.I., Kolomeev V.N. Disposal of Waste Heat of Gas Compressor Unit in Power Plants with Low-Boiling Working Bodies. *Gazoturbinnnye tekhnologii* [Gas Turbo Technology], 2002, no. 5, pp. 6–10 (in Russ.).

- [5] Sapozhnikov M.B., Timoshenko N.I. Power stations operating with low-boiling working media. *Thermal Engineering*, 2005, vol. 52, no. 3, pp. 250–254.
- [6] Bukholdin Yu.S., Olefirenko V.M. Power Disposal Unit with Pentane Duty Cycle. *Gazoturbinnye tekhnologii* [Gas Turbo Technology], 2008, no. 1, pp. 10–12 (in Russ.).
- [7] Tumashev R.Z., Molyakov V.D., Lavrent'ev Yu.L. Increasing the Efficiency of Compressor Stations at Main Gas Pipelines. *Vestn. Mosk. Gos. Tekh. Univ. im. N.E. Baumana, Mashinost.* [Herald of the Bauman Moscow State Tech. Univ., Mech. Eng.], 2014, no. 1, pp. 68–79 (in Russ.).
- [8] Osipov M.I., Tumashev R.Z., Molyakov V.D. Low Power Gas Turbine on Fuel Gas of Low Pressure with the Modified Order of the Thermodynamic Cycle Processes. *Tr. Mezhdunar. nauch.-praktich. konf. "Malaya energetika–2003"* [Proc. Int. Sci.-Pract. Conf. Small-scale power generation–2003], Obninsk, 2003, pp. 340–343 (in Russ.).
- [9] Osipov M.I., Tumashev R.Z., Molyakov V.D. Improving Low Power Gas Turbine Using a Fuel Gas of Low Pressure. *Tr. Mezhdunar. nauch.-praktich. konf. "Malaya energetika–2003"* [Proc. Int. Sci.-Pract. Conf. Small-Scale Power Generation–2004], Moscow, 2004, pp. 113–116 (in Russ.).

Статья поступила в редакцию 22.04.2015

Тумашев Рамиль Зарифович — канд. техн. наук, доцент кафедры “Газотурбинные и нетрадиционные энергоустановки” МГТУ им. Н.Э. Баумана.

МГТУ им. Н.Э. Баумана, Российская Федерация, 105005, Москва, 2-я Бауманская ул., д. 5.

Tumashev R.Z. — Cand. Sci. (Eng.), Assoc. Professor of Gas-Turbine and Alternative Power Plants department, Bauman Moscow State Technical University.

Bauman Moscow State Technical University, 2-ya Baumanskaya ul. 5, Moscow, 105005 Russian Federation.

Михеев Сергей Сергеевич — инженер кафедры “Газотурбинные и нетрадиционные энергоустановки” МГТУ им. Н.Э. Баумана.

МГТУ им. Н.Э. Баумана, Российская Федерация, 105005, Москва, 2-я Бауманская ул., д. 5.

Mikheev S.S. — engineer of Gas-Turbine and Alternative Power Plants department, Bauman Moscow State Technical University.

Bauman Moscow State Technical University, 2-ya Baumanskaya ul. 5, Moscow, 105005 Russian Federation.

Куникеев Бари Амруллоевич — канд. техн. наук, доцент кафедры “Газотурбинные и нетрадиционные энергоустановки” МГТУ им. Н.Э. Баумана.

МГТУ им. Н.Э. Баумана, Российская Федерация, 105005, Москва, 2-я Бауманская ул., д. 5.

Kunikeev B.A. — Cand. Sci. (Eng.), Assoc. Professor of Gas-Turbine and Alternative Power Plants department, Bauman Moscow State Technical University.

Bauman Moscow State Technical University, 2-ya Baumanskaya ul. 5, Moscow, 105005 Russian Federation.

Просьба ссылаться на эту статью следующим образом:

Тумашев Р.З., Михеев С.С., Куникеев Б.А. Производство электроэнергии на компрессорных станциях утилизационными газотурбинными установками // Вестник МГТУ им. Н.Э. Баумана. Сер. Машиностроение. 2016. № 1. С. 44–53. DOI: 10.18698/0236-3941-2016-1-44-53

Please cite this article in English as:

Tumashev R.Z., Mikheev S.S., Kunikeev B.A. Electric energy generation at compressor stations using gas-turbine heat recovery plants. *Vestn. Mosk. Gos. Tekh. Univ. im. N.E. Baumana, Mashinost.* [Herald of the Bauman Moscow State Tech. Univ., Mech. Eng.], 2016, no. 1, pp. 44–53. DOI: 10.18698/0236-3941-2016-1-44-53